

*Einfach näher dran.*



DE Montageanleitung

LPS-U 25 B für TrioCondens BGB  
LPS-U 25 B für TrioCondens  
BGB E

FR Instructions de montage

LPS-U 25 B pour TrioCondens  
BGB  
LPS-U 25 B pour TrioCondens  
BGB E

IT Istruzioni di montaggio

LPS-U 25 B per TrioCondens BGB  
LPS-U 25 B per TrioCondens  
BGB E

ES Manual de montaje

LPS-U 25 B para TrioCondens  
BGB  
LPS-U 25 B para TrioCondens  
BGB E

NL Montagehandleiding

LPS-U 25 B voor TrioCondens  
BGB  
LPS-U 25 B voor TrioCondens  
BGB E

DK Monteringsvejledning

LPS-U 25 B for TrioCondens BGB  
LPS-U 25 B for TrioCondens  
BGB E

PL Instrukcja montażu

LPS-U 25 B dla kotłów  
TrioCondens BGB  
LPS-U 25 B dla kotłów  
TrioCondens BGB E

CZ Návod k montáži

LPS-U 25 B pro TrioCondens BGB  
LPS-U 25 B pro TrioCondens  
BGB E

## Inhaltsverzeichnis

DE

<b>1.</b>	<b>Zu diesem Handbuch.....</b>	<b>6</b>
1.1	Inhalt dieser Anleitung.....	6
1.2	Verwendete Symbole.....	6
1.3	An wen wendet sich diese Anleitung?.....	6
<b>2.</b>	<b>Sicherheit.....</b>	<b>7</b>
2.1	Bestimmungsgemäße Verwendung.....	7
2.2	Allgemeine Sicherheitshinweise.....	7
2.3	Konformitätserklärung.....	8
<b>3.</b>	<b>Montage.....</b>	<b>9</b>
3.1	Montagevorbereitung.....	9
3.2	Lieferumfang.....	9
3.3	Montage LPS-U.....	9
3.4	Inbetriebnahme.....	10
<b>4.</b>	<b>Installation.....</b>	<b>11</b>
4.1	Elektrische Installation (allgemein).....	11
4.2	Ladepumpenset installieren (BGB E).....	11
4.3	Ladepumpenset installieren (BGB).....	11

## Sommaire

FR

<b>1.</b>	<b>Au sujet du présent manuel.....</b>	<b>12</b>
1.1	Contenu des présentes instructions.....	12
1.2	Symboles utilisés.....	12
1.3	A qui s'adresse ce manuel?.....	12
<b>2.</b>	<b>Sécurité.....</b>	<b>13</b>
2.1	Utilisation conforme aux fins prévues.....	13
2.2	Consignes générales de sécurité.....	13
2.3	Déclaration de conformité.....	14
<b>3.</b>	<b>Montage.....</b>	<b>15</b>
3.1	Préparation au montage.....	15
3.2	Etendue de la livraison.....	15
3.3	Montage LPS-U.....	15
3.4	Mise en service.....	16
<b>4.</b>	<b>Installation.....</b>	<b>17</b>
4.1	Branchement électrique (général).....	17
4.2	Installer le kit de pompe de chargement (BGB E).....	17
4.3	Installer le kit de chargement de la pompe (BGB).....	17

## Indice

IT

<b>1.</b>	<b>Introduzione.....</b>	<b>18</b>
1.1	Questo manuale descrive.....	18
1.2	Simboli utilizzati.....	18
1.3	A chi si rivolge questo manuale?.....	18
<b>2.</b>	<b>Sicurezza.....</b>	<b>19</b>
2.1	Utilizzo appropriato.....	19
2.2	Norme di sicurezza generali.....	19
2.3	Dichiarazione di conformità.....	20
<b>3.</b>	<b>Montaggio.....</b>	<b>21</b>

3.1	Preparazione al montaggio.....	21
3.2	Dotazione di fornitura.....	21
3.3	Montaggio LPS-U.....	21
3.4	Messa in funzione.....	22
<b>4.</b>	<b>Installazione.....</b>	<b>23</b>
4.1	Allacciamento elettrico (generale).....	23
4.2	Installazione set pompa di carico (BGB E).....	23
4.3	Installazione set pompa di carico (BGB E).....	23

## Índice

ES

<b>1.</b>	<b>Acerca de este manual.....</b>	<b>24</b>
1.1	Contenido de este manual.....	24
1.2	Símbolos utilizados.....	24
1.3	¿A quién va dirigido este manual?.....	24
<b>2.</b>	<b>Seguridad.....</b>	<b>25</b>
2.1	Uso previsto.....	25
2.2	Instrucciones generales de seguridad.....	25
2.3	Declaración de conformidad.....	26
<b>3.</b>	<b>Montaje.....</b>	<b>27</b>
3.1	Preparativos para el montaje.....	27
3.2	Volumen de suministro.....	27
3.3	Montaje LPS-U.....	27
3.4	Puesta en servicio.....	28
<b>4.</b>	<b>Instalación.....</b>	<b>29</b>
4.1	Instalación eléctrica (general).....	29
4.2	Instalar el kit de bomba de carga (BGB E).....	29
4.3	Instalar el kit de bomba de carga (BGB).....	29

## Inhoudsopgave

NL

<b>1.</b>	<b>Toelichting bij deze handleiding.....</b>	<b>30</b>
1.1	Inhoud van deze handleiding.....	30
1.2	Gebruikte symbolen.....	30
1.3	Tot wie richt zich deze handleiding?.....	30
<b>2.</b>	<b>Veiligheid.....</b>	<b>31</b>
2.1	Doelmatig gebruik.....	31
2.2	Algemene veiligheidsvoorschriften.....	31
2.3	Conformiteitverklaring.....	32
<b>3.</b>	<b>Montage.....</b>	<b>33</b>
3.1	Montagevoorbereiding.....	33
3.2	Leveringsomvang.....	33
3.3	Montage LPS-U.....	33
3.4	Inbedrijfsname.....	34
<b>4.</b>	<b>Installatie.....</b>	<b>35</b>
4.1	Elektrische installatie (algemeen).....	35
4.2	Laadpompset installeren (BGB E).....	35
4.3	Laadpompset installeren (BGB).....	35

## Indholdsfortegnelse

DK

<b>1.</b>	<b>Om denne vejledning.....</b>	<b>36</b>
-----------	---------------------------------	-----------

1.1	Denne vejlednings indhold.....	36
1.2	Anvendte symboler.....	36
1.3	Hvem henvender denne vejledning sig til?.....	36
<b>2.</b>	<b>Sikkerhed.....</b>	<b>37</b>
2.1	Forskriftsmæssig anvendelse.....	37
2.2	Generelle sikkerhedsinstruktioner.....	37
2.3	Overensstemmelseserklæring.....	38
<b>3.</b>	<b>Montering.....</b>	<b>39</b>
3.1	Monteringsforberedelse.....	39
3.2	Leveringsomfang.....	39
3.3	Montering LPS-U.....	39
3.4	Idrifttagning.....	40
<b>4.</b>	<b>Installation.....</b>	<b>41</b>
4.1	El-installation (generelt).....	41
4.2	Installation af ladepumpesæt (BGB E).....	41
4.3	Installation af ladepumpesæt (BGB).....	41

## Spis treści

PL

<b>1.</b>	<b>Uwagi dotyczące niniejszego podręcznika.....</b>	<b>42</b>
1.1	Treść niniejszej instrukcji montażu.....	42
1.2	Zastosowane symbole.....	42
1.3	Dla kogo przeznaczona jest niniejsza instrukcja montażu?.....	42
<b>2.</b>	<b>Bezpieczeństwo.....</b>	<b>43</b>
2.1	Zastosowanie zgodnie z przeznaczeniem.....	43
2.2	Ogólne wskazówki dotyczące bezpieczeństwa.....	43
2.3	Deklaracja zgodności.....	44
<b>3.</b>	<b>Montaż.....</b>	<b>45</b>
3.1	Przygotowanie do montażu.....	45
3.2	Zakres dostawy.....	45
3.3	Montaż zestawu pompy ładującej LPS-U.....	45
3.4	Rozruch.....	46
<b>4.</b>	<b>Montaż.....</b>	<b>47</b>
4.1	Instalacja elektryczna (ogólnie).....	47
4.2	Montaż zespołu pompy ładującej (kocioł BGB E).....	47
4.3	Montaż zestawu pompy ładującej (kocioł BGB).....	47

## Obsah

CZ

<b>1.</b>	<b>K této příručce.....</b>	<b>48</b>
1.1	Obsah tohoto návodu.....	48
1.2	Použité symboly.....	48
1.3	Komu je určený tento návod?.....	48
<b>2.</b>	<b>Bezpečnost.....</b>	<b>49</b>
2.1	Použití v souladu s určeným účelem.....	49
2.2	Všeobecné bezpečnostní pokyny.....	49
2.3	Prohlášení o shodě.....	50
<b>3.</b>	<b>Montáž.....</b>	<b>51</b>
3.1	Příprava montáže.....	51
3.2	Rozsah dodávky.....	51
3.3	Montáž LPS-U.....	51

3.4	Uvedení do provozu.....	52
<b>4.</b>	<b>Instalace.....</b>	<b>53</b>
4.1	Elektrická instalace (všeobecně).....	53
4.2	Instalace sady nabíjecího čerpadla (BGB E).....	53
4.3	Instalace sady nabíjecího čerpadla (BGB).....	53

## 1. Zu diesem Handbuch

Lesen Sie diese Anleitung vor der Montage des Zubehörs sorgfältig durch!

### 1.1 Inhalt dieser Anleitung

Inhalt dieser Anleitung ist die Montage des Ladepumpen-Sets LPS-U 25 an Kessel der Serie BGB bzw. BGB E.



Beachten Sie außerdem das Installationshandbuch des Heizkessels.

### 1.2 Verwendete Symbole



**Gefahr!** Bei Nichtbeachtung der Warnung besteht Gefahr für Leib und Leben.



**Stromschlaggefahr!** Bei Nichtbeachtung der Warnung besteht Gefahr für Leib und Leben durch Elektrizität!



**Achtung!** Bei Nichtbeachtung der Warnung besteht Gefahr für die Umwelt und das Gerät.



**Hinweis/Tipp:** Hier finden Sie Hintergrundinformationen und hilfreiche Tipps.



Verweis auf zusätzliche Informationen in anderen Unterlagen.

### 1.3 An wen wendet sich diese Anleitung?

Diese Montageanleitung wendet sich an den Heizungsfachmann, der das Zubehör montiert.

## 2. Sicherheit



**Gefahr!** Beachten Sie unbedingt die folgenden Sicherheitshinweise! Sie gefährden sonst sich selbst und andere.

### 2.1 Bestimmungsgemäße Verwendung

Das LPS-U 25 B ist zur Montage an Kessel der Serie BGB bzw. BGB E vorgesehen.

### 2.2 Allgemeine Sicherheitshinweise



**Stromschlaggefahr!** Alle mit der Installation verbundenen Elektroarbeiten dürfen nur von einer elektrotechnisch ausgebildeten Fachkraft durchgeführt werden!



**Achtung!** Bei der Installation des Zubehörs besteht die Gefahr erheblicher Sachschäden. Deshalb darf das Zubehör nur durch Fachunternehmen montiert und durch Sachkundige der Erstellerrfirmen erstmalig in Betrieb genommen werden!

Verwendetes Zubehör muss den Technischen Regeln entsprechen und vom Hersteller in Verbindung mit diesem Zubehör zugelassen sein.



**Achtung!** Es dürfen nur Original-Ersatzteile verwendet werden.

Eigenmächtige Umbauten und Veränderungen am Zubehör sind nicht gestattet, da sie Menschen gefährden und zu Schäden am Zubehör führen können. Bei Nichtbeachtung erlischt die Zulassung des Zubehörs.

2.3 Konformitätserklärung



**Konformitätserklärung des Herstellers**  
*Declaration of Conformity*

<b>Produkt</b> <i>Product</i>	Ladepumpen-Set Universal
<b>Typ, Ausführung</b> <i>Type, Model</i>	LPS-U 25 B
<b>Verwendbar für</b> <i>Suitable for</i>	Brötje Gas-Brennwertkessel Serien TrioCondens BGB 15-28/ TrioCondens BGB 15-38 E
<b>EU-Richtlinien</b> <i>EU Directives</i>	2006/95/EG, 2004/108/EG
<b>Normen</b> <i>Standards</i>	DIN EN 60335-1 (VDE 0700-1):2007-02; EN 60335-1:2002+A11+A1+A12+Corr.+A2:2006 DIN EN 60335-1/A13 (VDE 0700-1/A13):2009-05; EN 60335-1/A13:2008 DIN EN 60335-2-102 (VDE 0700 Teil 102) 2007-04; EN 60335-2-102:2006 DIN EN 62233 (VDE 0700-366):2008-11; EN 62233:2008 DIN EN 62233 Ber.1 (VDE 0700-366 Ber.1):2009-04; EN 62233 Ber.1:2008 DIN EN 55014-1 (VDE 0875 Teil 14-1):2007-06; EN 55014-1:2006 DIN EN 61000-3-2 (VDE 0838-2):2006-10; EN 61000-3-2:2006 DIN EN 61000-3-3 (VDE 0838-3):2009-06; EN 61000-3-3:2008 DIN EN 55014-2 (VDE 0875 Teil 14-2):2009-06; EN 55014-2:1997 + A1:2001 + A2:2008 Anforderungen der Kategorie II
<b>EG Baumusterprüfung</b> <i>EC-Type Examination</i>	DVGW Deutsche Vereinigung des Gas- und Wasserfaches e.V. 53123 Bonn Notified Body 0085
<b>Überwachungsverfahren</b> <i>Surveillance Procedure</i>	Jährliches Überwachungsaudit DVGW Deutsche Vereinigung des Gas- und Wasserfaches e.V. 53123 Bonn

**Wir erklären hiermit als Hersteller:**

Die entsprechend gekennzeichneten Produkte erfüllen die Anforderungen der aufgeführten Richtlinien und Normen. Sie stimmen mit dem geprüften Baumuster überein, beinhalten jedoch keine Zusicherung von Eigenschaften. Die Herstellung unterliegt dem genannten Überwachungsverfahren.  
Das bezeichnete Produkt ist ausschließlich zum Einbau in die oben genannten Gas-Brennwertkessel bestimmt. Der Anlagenhersteller hat sicherzustellen, dass die geltenden Vorschriften für den Einbau und Betrieb des Kessels eingehalten werden.

**AUGUST BRÖTJE GmbH**

*[Signature]*  
Leiter Entwicklung

*[Signature]*  
Leiter Versuch/Labor und Dokumentationsbevollmächtigter

Rastede, 22.11.2012

August Brötje GmbH  
August-Brötje-Straße 17  
26180 Rastede  
Postfach 13 54  
26171 Rastede  
Telefon (04402) 80-0  
Telefax (04402) 8 05 83  
<http://www.broetje.de>

Geschäftsführer:  
Dipl.-Kfm. Sten Daugaard-Hansen

Amtsgericht Oldenburg  
HRB 120714



## 3. Montage

### 3.1 Montagevorbereitung

Die Arbeiten dürfen nur durch Fachunternehmen ausgeführt werden und durch Sachkundige der Erstellerfirmen erstmalig in Betrieb genommen werden.



Vor Beginn der Arbeiten den Kessel spannungslos machen.



Kessel durch Schließen der Absperrventile vom Heizungsnetz trennen und Kesselwasser ablassen

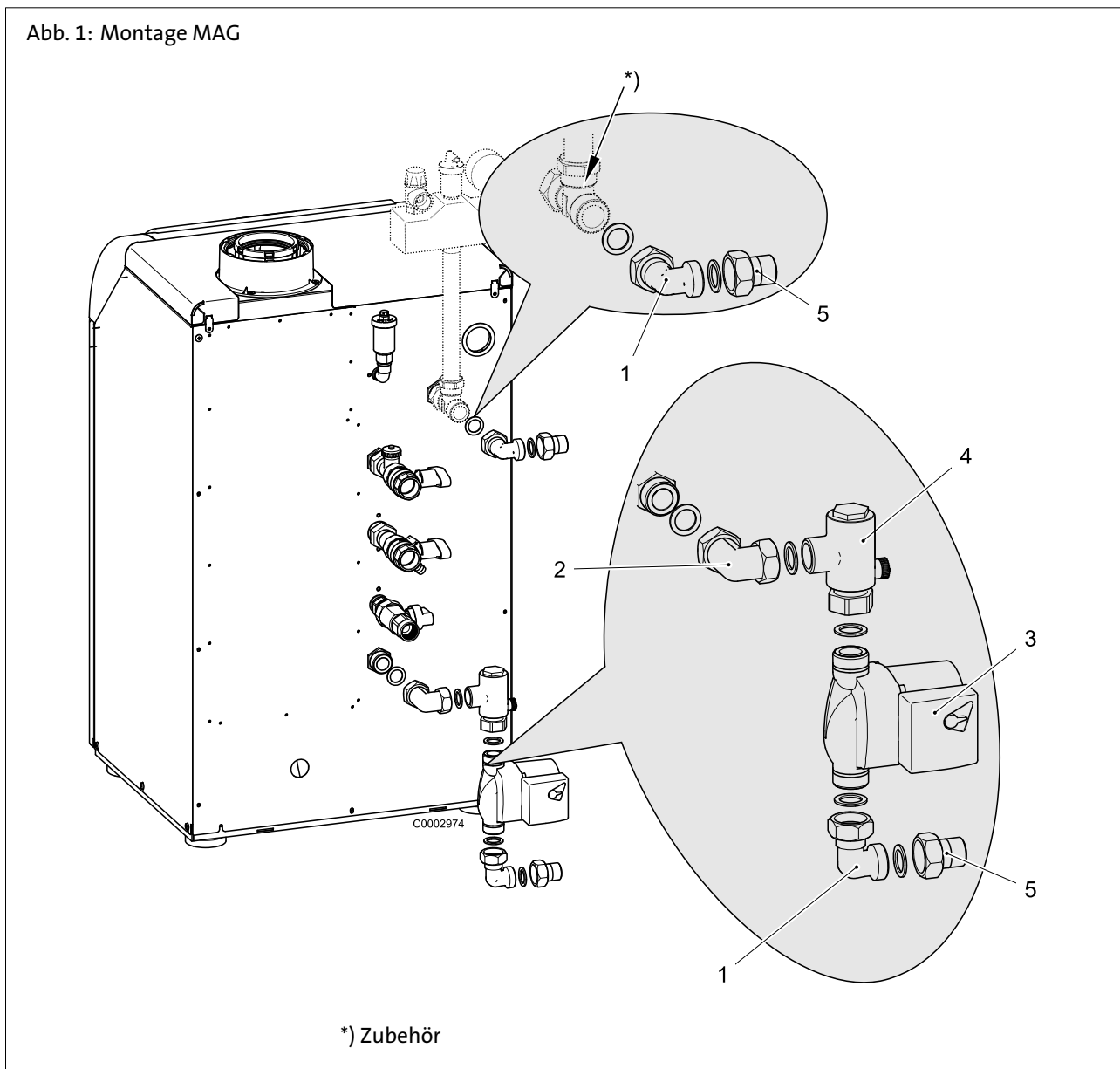
### 3.2 Lieferumfang

- 2 Stk. Winkel mit Überwurfmutter 1" (Pos. 1; siehe *Abb. 1*)
- 1 Stk. Winkel mit 2 Überwurfmutter 1" (Pos. 2)
- 1 Stk. Schwerkraftsperre (Pos. 3)
- 1 Stk. Ladepumpe (Pos. 4)
- 2 Stk. Einlegeteil  $\frac{3}{4}$ " mit Überwurfmutter 1" (Pos. 5)
- 1 Stk. Speicherfühler
- 7 Stk. Dichtungen

### 3.3 Montage LPS-U

1. Kappen 1" vom Speichervor- und -rücklauf des BGB entfernen
2. Winkel, Schwerkraftsperre und Pumpe entsprechend der Abbildung mit beiliegenden Dichtungen montieren
3. Kessel wieder mit Wasser befüllen und Absperrventile öffnen
4. Verschraubungen auf Dichtheit überprüfen

Abb. 1: Montage MAG



Sollte nicht das SIS (Zubehör) mit automatischem Schnellentlüfter verbaut sein, ist an dem Vorlaufanschluss für den Speicher ein Schnellentlüfter bauseits zu montieren.

### 3.4 Inbetriebnahme

- Anlage befüllen und entlüften
- Absperrventile öffnen



*Hinweis:* Zum Befüllen der Anlage den Schlitz der Schwerkraftsperre senkrecht stellen (A-A → Ventil geöffnet und blockiert). Nach dem Befüllen Schlitz waagrecht stellen (Z-Z → Betriebsstellung).



Alle Verbindungsstellen des Ladepumpensets sind auf Dichtigkeit zu prüfen.

## 4. Installation

### 4.1 Elektrische Installation (allgemein)



Stromschlaggefahr! Alle mit der Installation verbundenen Elektroarbeiten dürfen nur von einer elektrotechnisch ausgebildeten Fachkraft durchgeführt werden! Vor Durchführung der Installationsarbeiten ist die gesamte Anlage spannungsfrei zu schalten!

Bei der Installation sind in Deutschland die VDE- und örtlichen Bestimmungen, in allen anderen Ländern die einschlägigen Vorschriften zu beachten.



Hinweise: Alle Leitungen müssen innerhalb der Kesselverkleidung in den vorgesehenen Kabelschellen verlegt und in den vorhandenen Zugentlastungen des Schaltfeldes festgesetzt werden. Bei bodenstehenden Heizkesseln müssen die Leitungen außerdem in den Zugentlastungen an der Rückseite des Kessels festgesetzt werden.

### 4.2 Ladepumpenset installieren (BGB E)



Der Anschlußplan des Kessels ist zu beachten!

#### Speicherfühler anschliessen

- Speicherfühler von innen nach außen durchführen
- Leitung des Speicherfühlers TWF an den Stecker TWF an der Kemmenleiste X5 anschließen (siehe Schaltplan).

#### Speicherladepumpe anschliessen

- Stecker der Anschlußleitung Speicherladepumpe an die Steckleiste TLP der Klemmenleiste X1 anschließen (siehe Schaltplan).



Das Installationshandbuch des verwendeten Kessels ist zu beachten!

### 4.3 Ladepumpenset installieren (BGB)



Der Anschlußplan des Kessels ist zu beachten!

#### Speicherfühler anschliessen

- Speicherfühler von innen nach außen durchführen
- Leitung des Speicherfühlers TWF an den Stecker B3 an der Kemmenleiste X10 anschließen (siehe Schaltplan).

#### Speicherladepumpe anschliessen

- Stecker der Anschlußleitung Speicherladepumpe an die Steckleiste TLP der Klemmenleiste X4 anschließen (siehe Schaltplan).



Das Installationshandbuch des verwendeten Kessels ist zu beachten!

# FR Au sujet du présent manuel

## 1. Au sujet du présent manuel

Veillez lire attentivement les instructions avant le montage de l'accessoire!

### 1.1 Contenu des présentes instructions

Les présentes instructions portent sur le montage du kit de pompe de chargement LPS-U 25 sur des chaudières de la série BGB ou BGB E.



Veillez également tenir compte des instructions d'installation de la chaudière.

### 1.2 Symboles utilisés



**Danger!** La non-observation de l'avertissement entraîne un risque de blessures et de mort.



**Risque de décharge électrique !** La non-observation de l'avertissement entraîne un risque de blessures et de mort dû à l'électricité!



**Attention!** La non-observation de l'avertissement entraîne un risque pour l'environnement et l'appareil.



**Consigne/conseil:** Vous trouverez ici des informations annexes et des conseils précieux.



Renvoi des informations complémentaires dans d'autres documents.

### 1.3 A qui s'adresse ce manuel?

Ce manuel s'adresse au chauffagiste installant les accessoires.

## 2. Sécurité



**Danger!** Observez absolument les consignes de sécurité suivantes ! Dans le cas contraire, vous vous exposez, vous et des tiers, à des risques.

### 2.1 Utilisation conforme aux fins prévues

Le LPS-U 25 B est prévu pour un montage sur les chaudières de la série BGB ou BGB E.

### 2.2 Consignes générales de sécurité



**Risque de décharge électrique !** Tous les travaux électriques liés à l'installation doivent uniquement être effectués par des électriciens agréés !



**Attention!** Lors de l'installation de l'accessoire, il y a risque de dommages considérables pour le matériel. C'est pourquoi l'accessoire doit uniquement être monté par des spécialistes et être mis pour la première fois en service par des experts !

Les accessoires utilisés doivent correspondre aux règles techniques et être autorisés par le fabricant en combinaison avec cet accessoire.



Seules des pièces détachées d'origine doivent être utilisées.

Il est interdit de monter des éléments et de modifier l'accessoire sous risque d'exposer le personnel à des dangers et d'endommager l'accessoire. L'homologation de l'accessoire expire en cas de non-observation.

2.3 Déclaration de conformité



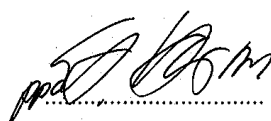
**Konformitätserklärung des Herstellers**  
*Declaration of Conformity*

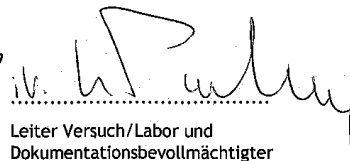
<b>Produkt</b> <i>Product</i>	Ladepumpen-Set Universal
<b>Typ, Ausführung</b> <i>Type, Model</i>	LPS-U 25 B
<b>Verwendbar für</b> <i>Suitable for</i>	Brötje Gas-Brennwertkessel Serien TrioCondens BGB 15-28/ TrioCondens BGB 15-38 E
<b>EU-Richtlinien</b> <i>EU Directives</i>	2006/95/EG, 2004/108/EG
<b>Normen</b> <i>Standards</i>	DIN EN 60335-1 (VDE 0700-1):2007-02; EN 60335-1:2002+A11+A1+A12+Corr.+A2:2006 DIN EN 60335-1/A13 (VDE 0700-1/A13):2009-05; EN 60335-1/A13:2008 DIN EN 60335-2-102 (VDE 0700 Teil 102) 2007-04; EN 60335-2-102:2006 DIN EN 62233 (VDE 0700-366):2008-11; EN 62233:2008 DIN EN 62233 Ber.1 (VDE 0700-366 Ber.1):2009-04; EN 62233 Ber.1:2008 DIN EN 55014-1 (VDE 0875 Teil 14-1):2007-06; EN 55014-1:2006 DIN EN 61000-3-2 (VDE 0838-2):2006-10; EN 61000-3-2:2006 DIN EN 61000-3-3 (VDE 0838-3):2009-06; EN 61000-3-3:2008 DIN EN 55014-2 (VDE 0875 Teil 14-2):2009-06; EN 55014-2:1997 + A1:2001 + A2:2008 Anforderungen der Kategorie II
<b>EG Baumusterprüfung</b> <i>EC-Type Examination</i>	DVGW Deutsche Vereinigung des Gas- und Wasserfaches e.V. 53123 Bonn Notified Body 0085
<b>Überwachungsverfahren</b> <i>Surveillance Procedure</i>	Jährliches Überwachungsaudit DVGW Deutsche Vereinigung des Gas- und Wasserfaches e.V. 53123 Bonn

**Wir erklären hiermit als Hersteller:**

Die entsprechend gekennzeichneten Produkte erfüllen die Anforderungen der aufgeführten Richtlinien und Normen. Sie stimmen mit dem geprüften Baumuster überein, beinhalten jedoch keine Zusicherung von Eigenschaften. Die Herstellung unterliegt dem genannten Überwachungsverfahren.  
Das bezeichnete Produkt ist ausschließlich zum Einbau in die oben genannten Gas-Brennwertkessel bestimmt. Der Anlagenhersteller hat sicherzustellen, dass die geltenden Vorschriften für den Einbau und Betrieb des Kessels eingehalten werden.

**AUGUST BRÖTJE GmbH**

  
.....  
Leiter Entwicklung

  
.....  
Leiter Versuch/Labor und  
Dokumentationsbevollmächtigter

Rastede, 22.11.2012

August Brötje GmbH  
August-Brötje-Straße 17  
26180 Rastede  
Postfach 13 54  
26171 Rastede  
Telefon (04402) 80-0  
Telefax (04402) 8 05 83  
<http://www.broetje.de>

Geschäftsführer:  
Dipl.-Kfm. Sten Daugaard-Hansen

Amtsgericht Oldenburg  
HRB 120714

## 3. Montage

### 3.1 Préparation au montage

Les travaux doivent être réalisés par des entreprises spécialisées et la première mise en service doit être effectuée par le service technique.



Avant le début des travaux, la chaudière doit être mise hors tension.



Séparer la chaudière en fermant les robinets d'arrêt du réseau de chauffage et écouler l'eau contenue dans la chaudière

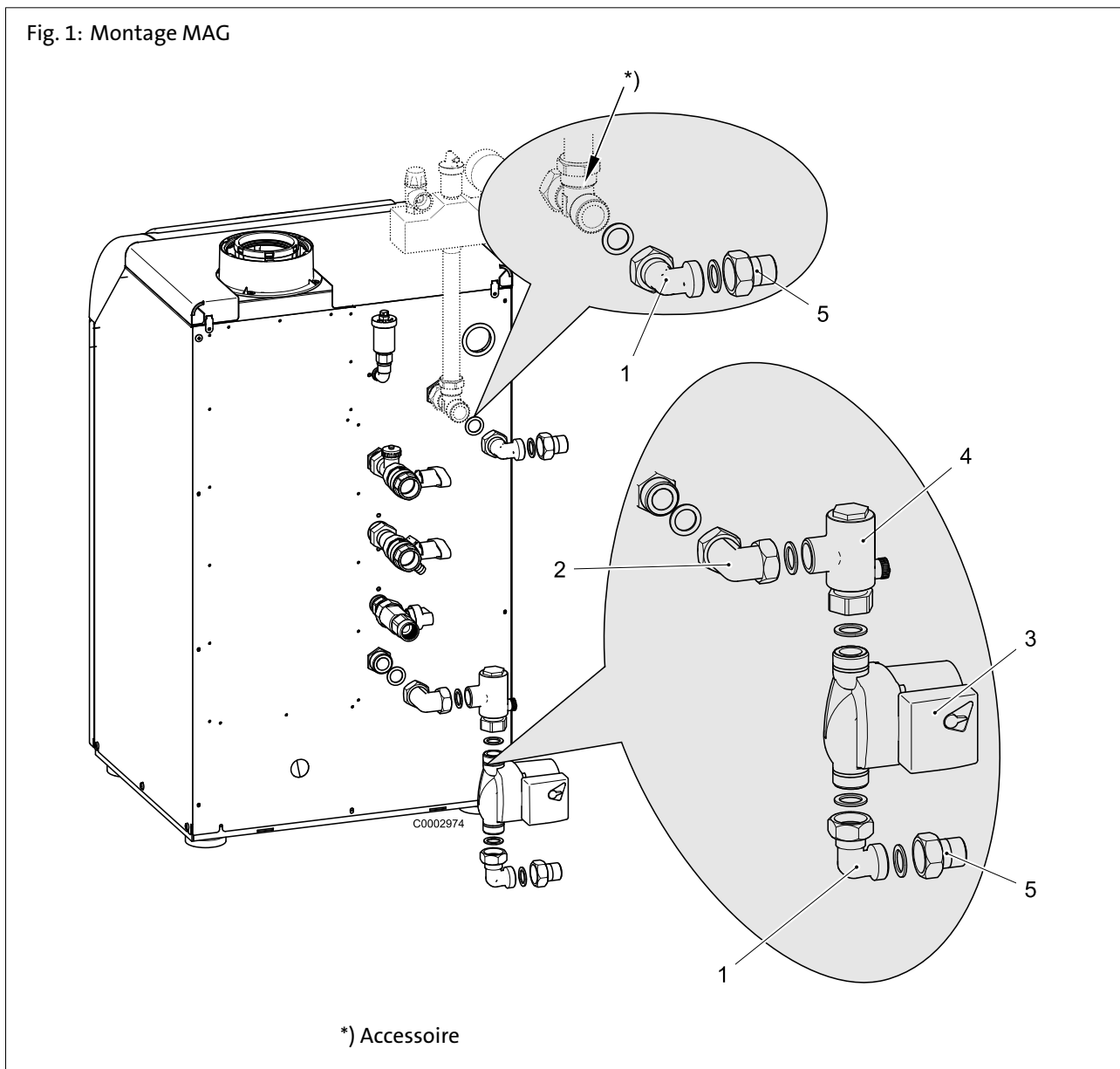
### 3.2 Etendue de la livraison

- 2 pièces Équerre avec écrou chapeau 1" (pos. 1; voir *Fig. 1*)
- 1 pièce Équerre avec 2 écrous chapeaux 1" (pos. 2)
- 1 pièce Anti-thermosiphon (pos. 3)
- 1 pièce Pompe de charge (pos. 4)
- 2 pièces Élément d'insertion  $3/4$ " avec écrou chapeau 1" (pos. 5)
- 1 pièce Sonde ballon
- 7 pièces Joints

### 3.3 Montage LPS-U

1. Retirer les capuchons 1" du départ et du retour du ballon de la BGB
2. Monter les équerres, l'antithermosiphon et la pompe selon l'illustration avec les joints fournis
3. Remplir à nouveau d'eau la chaudière et ouvrir les robinets d'arrêt
4. Contrôler l'étanchéité des raccords à vis

Fig. 1: Montage MAG



Si le SIS (accessoire) avec le purgeur rapide automatique ne doit pas être monté, un purgeur rapide doit être installé sur le raccord départ pour le ballon côté client.

### 3.4 Mise en service

- Remplir l'installation et la purger
- Ouvrir les robinets d'arrêt



*Remarque :* Pour le remplissage de l'installation, amener la fente de l'antithermosiphon en position verticale (A-A → valve ouverte et bloquée). Après le remplissage, amener la fente à l'horizontale (Z-Z → position de service).



L'étanchéité de tous les points d'assemblage du kit de pompe de chargement doit être contrôlée.



## 4. Installation

### 4.1 Branchement électrique (général)



Risque de décharge électrique! Tous les travaux électriques liés à l'installation doivent uniquement être effectués par des électriciens agréés ! L'installation complète doit être mise hors tension avant d'effectuer les travaux d'installation !

Lors de l'installation de la chaudière en Allemagne, les dispositions VDE et locales doivent être observées ainsi que les prescriptions concernées dans les autres pays.



Consignes: Toutes les conduites doivent être posées à l'intérieur de l'habillage de la chaudière dans les colliers de câbles prévus à cette fin et fixées dans les passe-câbles disponibles du panneau du tableau de commande. Dans le cas de chaudières installées au sol, les conduites doivent d'autre part être fixées dans les passe-câbles au dos de la chaudière.

### 4.2 Installer le kit de pompe de chargement (BGB E)



Le schéma de raccordement de la chaudière doit être observé !

#### Raccorder la sonde ballon

- La sonde de ballon doit être guidée de l'intérieur au dehors.
- Brancher le conduit de la sonde de ballon à la fiche TWF du bornier X5 (voir schéma de câblage).

#### Raccordement du pompe de charge ballon

- Brancher la fiche du conduit de pompe de charge à TLP du bornier X1 (voir schéma de câblage).



Le manuel d'installation de la chaudière utilisée doit être observé !

### 4.3 Installer le kit de chargement de la pompe (BGB)



Le schéma de raccordement de la chaudière doit être observé !

#### Raccorder la sonde ballon

- La sonde de ballon doit être guidée de l'intérieur au dehors.
- Brancher le conduit de la sonde de ballon à la fiche B3 du bornier X10 (voir schéma de câblage).

#### Raccordement du pompe de charge ballon

- Brancher la fiche du conduit de pompe de charge à TLP du bornier X4 (voir schéma de câblage).



Le manuel d'installation de la chaudière utilisée doit être observé !

## 1. Introduzione

Leggere attentamente queste istruzioni prima di montare gli accessori!

### 1.1 Questo manuale descrive

Questo manuale descrive il montaggio del Set pompa di carico LPS-U 25 su caldaie della serie BGB o BGB E.



Si raccomanda di osservare quanto prescritto nel Manuale di montaggio della caldaia.

### 1.2 Simboli utilizzati



**Pericolo!** Pericolo di morte se non si osservano gli avvertimenti.



**Pericolo di scosse elettriche!** Pericolo di morte per scossa elettrica se non si osservano gli avvertimenti!



**Attenzione!** Pericolo per l'ambiente e per l'apparecchio se non si rispettano gli avvertimenti.



**Avvertenza/consiglio:** Qui vengono forniti informazioni dettagliate e consigli utili.



Rinvio a informazioni supplementari in altra documentazione.

### 1.3 A chi si rivolge questo manuale?

Queste istruzioni sono rivolte all'installatore che effettua il montaggio degli accessori.

## 2. Sicurezza



**Pericolo!** Osservare le seguenti norme sulla sicurezza! In caso contrario mettete in pericolo voi stessi e le altre persone.

### 2.1 Utilizzo appropriato

Il set LPS-U 25 B è previsto per il montaggio su caldaie della serie BGB o BGB E.

### 2.2 Norme di sicurezza generali



**Pericolo di scosse elettriche!** Tutti i lavori elettrici durante l'installazione devono essere effettuati esclusivamente da un elettrotecnico competente!



**Attenzione!** Durante l'installazione degli accessori sussiste il pericolo di causare danni materiali rilevanti. Pertanto gli accessori devono essere montati esclusivamente da ditte qualificate e la prima messa in funzione deve essere eseguita da personale competente delle ditte produttrici!

Gli accessori utilizzati devono soddisfare le regole tecniche ed essere omologati dal produttore in abbinamento con l'apparecchio.



Devono essere utilizzati solo ricambi originali.

Non è consentito smontare e modificare arbitrariamente gli accessori, perché si possono mettere in pericolo gli uomini e causare danni agli accessori. In caso di mancata osservanza decadono l'omologazione e la garanzia dell'accessorio.

2.3 Dichiarazione di conformità



**Konformitätserklärung des Herstellers**  
*Declaration of Conformity*

<b>Produkt</b> <i>Product</i>	Ladepumpen-Set Universal
<b>Typ, Ausführung</b> <i>Type, Model</i>	LPS-U 25 B
<b>Verwendbar für</b> <i>Suitable for</i>	Brötje Gas-Brennwertkessel Serien TrioCondens BGB 15-28/ TrioCondens BGB 15-38 E
<b>EU-Richtlinien</b> <i>EU Directives</i>	2006/95/EG, 2004/108/EG
<b>Normen</b> <i>Standards</i>	DIN EN 60335-1 (VDE 0700-1):2007-02; EN 60335-1:2002+A11+A1+A12+Corr.+A2:2006 DIN EN 60335-1/A13 (VDE 0700-1/A13):2009-05; EN 60335-1/A13:2008 DIN EN 60335-2-102 (VDE 0700 Teil 102) 2007-04; EN 60335-2-102:2006 DIN EN 62233 (VDE 0700-366):2008-11; EN 62233:2008 DIN EN 62233 Ber.1 (VDE 0700-366 Ber.1):2009-04; EN 62233 Ber.1:2008 DIN EN 55014-1 (VDE 0875 Teil 14-1):2007-06; EN 55014-1:2006 DIN EN 61000-3-2 (VDE 0838-2):2006-10; EN 61000-3-2:2006 DIN EN 61000-3-3 (VDE 0838-3):2009-06; EN 61000-3-3:2008 DIN EN 55014-2 (VDE 0875 Teil 14-2):2009-06; EN 55014-2:1997 + A1:2001 + A2:2008 Anforderungen der Kategorie II
<b>EG Baumusterprüfung</b> <i>EC-Type Examination</i>	DVGW Deutsche Vereinigung des Gas- und Wasserfaches e.V. 53123 Bonn Notified Body 0085
<b>Überwachungsverfahren</b> <i>Surveillance Procedure</i>	Jährliches Überwachungsaudit DVGW Deutsche Vereinigung des Gas- und Wasserfaches e.V. 53123 Bonn

**Wir erklären hiermit als Hersteller:**

Die entsprechend gekennzeichneten Produkte erfüllen die Anforderungen der aufgeführten Richtlinien und Normen. Sie stimmen mit dem geprüften Baumuster überein, beinhalten jedoch keine Zusicherung von Eigenschaften. Die Herstellung unterliegt dem genannten Überwachungsverfahren.  
Das bezeichnete Produkt ist ausschließlich zum Einbau in die oben genannten Gas-Brennwertkessel bestimmt. Der Anlagenhersteller hat sicherzustellen, dass die geltenden Vorschriften für den Einbau und Betrieb des Kessels eingehalten werden.

**AUGUST BRÖTJE GmbH**

Leiter Entwicklung

Rastede, 22.11.2012

Leiter Versuch/Labor und  
Dokumentationsbevollmächtigter

August Brötje GmbH  
August-Brötje-Straße 17  
26180 Rastede  
Postfach 13 54  
26171 Rastede  
Telefon (04402) 80-0  
Telefax (04402) 8 05 83  
<http://www.broetje.de>

Geschäftsführer:  
Dipl.-Kfm. Sten Daugaard-Hansen

Amtsgericht Oldenburg  
HRB 120714

## 3. Montaggio

### 3.1 Preparazione al montaggio

I lavori di montaggio devono essere effettuati esclusivamente da ditte qualificate e la prima messa in funzione deve essere effettuata da un centro assistenza autorizzato.



Togliere la tensione prima di iniziare i lavori.



Separare la caldaia dal circuito di riscaldamento chiudendo le valvole di intercettazione e scaricare l'acqua di caldaia

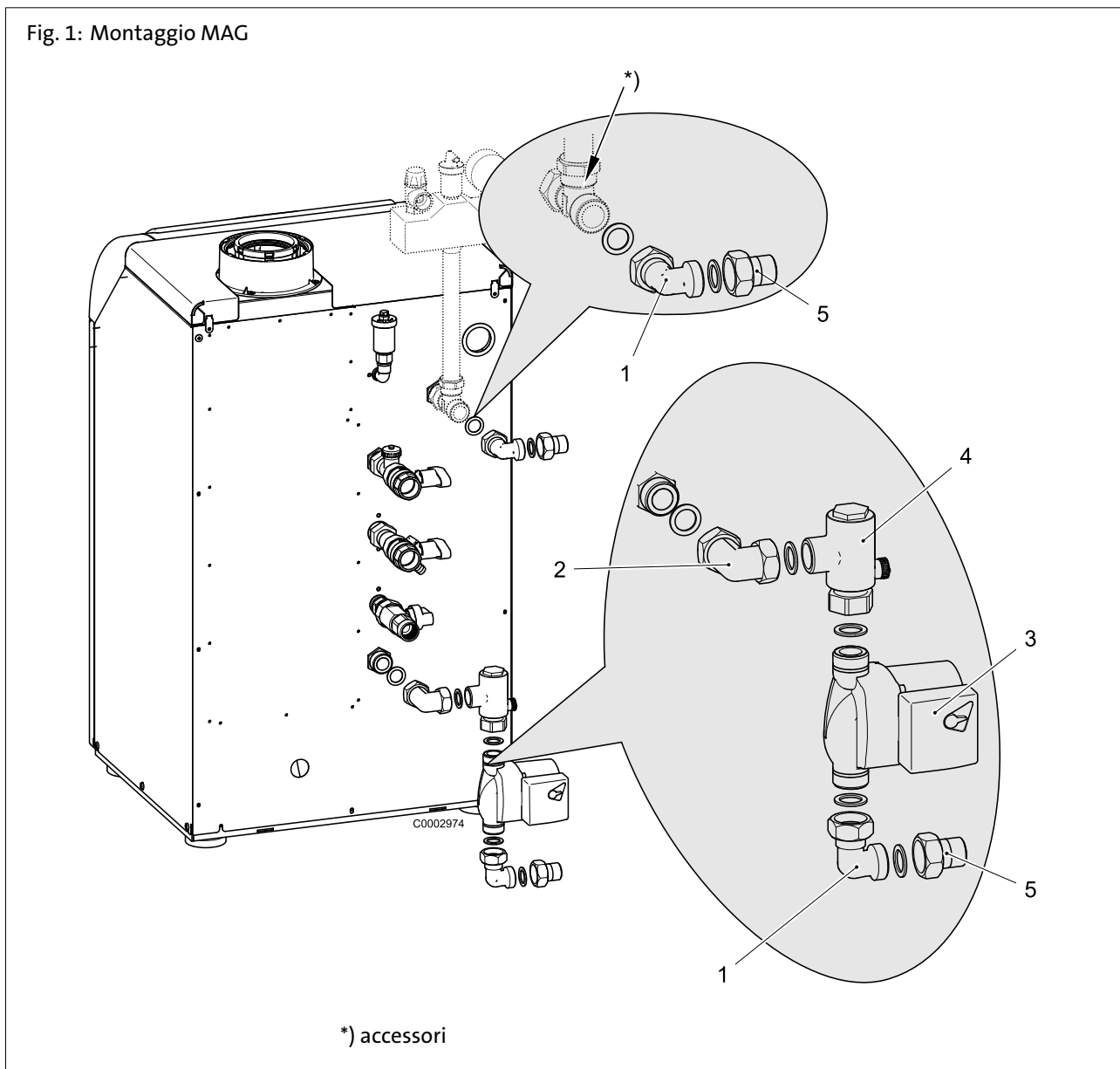
### 3.2 Dotazione di fornitura

- 2 angoli con dado 1" (Pos. 1; vedi Fig. 1)
- 1 angolo con 2 dadi 1" (Pos. 2)
- 1 valvola di ritegno (Pos. 3)
- 1 pompa di carico (Pos. 4)
- 2 tappi  $\frac{3}{4}$ " con dado 1" (Pos. 5)
- 1 sonda bollitore
- 7 guarnizioni

### 3.3 Montaggio LPS-U

1. Rimuovere i tappi 1" dalla mandata e dal ritorno della BGB
2. Montare l'angolo, la valvola di ritegno e la pompa con le guarnizioni accluse secondo il disegno
3. Riempire di nuovo la caldaia con acqua e aprire le valvole di intercettazione
4. Controllare la tenuta delle tubazioni.

Fig. 1: Montaggio MAG



Se non è installato il SIS (accessorio) con valvola di sfiato rapido automatica, il cliente deve montare una valvola di sfiato rapido sull'allacciamento della mandata per il bollitore.

### 3.4 Messa in funzione

- Riempire l'impianto e sfiatarlo
- Aprire le valvole di intercettazione



**Avvertenza:** Per riempire l'impianto mettere verticale la fessura della valvola di ritegno (A-A → valvola aperta e bloccata). Dopo il riempimento, mettere la fessura orizzontale (Z-Z → posizione di funzionamento).



Controllare la tenuta di tutti i punti di collegamento del set della pompa di carico.

## 4. Installazione

### 4.1 Allacciamento elettrico (generale)



Pericolo di scosse elettriche! Tutti i lavori elettrici durante l'installazione devono essere effettuati esclusivamente da elettrotecnici competenti! Prima di eseguire i lavori di installazione togliere la tensione all'intero impianto!

All'atto dell'installazione in Germania devono essere osservate le definizioni VDE e locali, in tutti gli altri Paesi le prescrizioni in vigore.



Avvertenze: Tutti i cavi devono essere posati all'interno del rivestimento della caldaia nelle apposite fascette portacavi e devono essere fissati negli appositi pressacavi del quadro di comando. Nelle caldaie a basamento i cavi devono essere inoltre fissati nei pressacavi sul retro della caldaia.

### 4.2 Installazione set pompa di carico (BGB E)



Osservare le istruzioni di montaggio della caldaia!

#### Allacciare sonda bollitore

- Inserire la sonda bollitore dall'interno verso l'esterno
- Collegare il cavo della sonda bollitore TWF al morsetto TWF della morsettiera X5 (vedi schema di cablaggio).

#### Allacciare pompa carico bollitore

- Collegare la spina del cavo della pompa carico bollitore al morsetto TLP della morsettiera X1 (vedi schema di cablaggio).



Osservare il manuale d'installazione della caldaia utilizzata!

### 4.3 Installazione set pompa di carico (BGB E)



Osservare le istruzioni di montaggio della caldaia!

#### Allacciare sonda bollitore

- Inserire la sonda bollitore dall'interno verso l'esterno
- Collegare il cavo della sonda bollitore TWF alla spina B3 della morsettiera X10 (vedi schema di cablaggio).

#### Allacciare la pompa carico bollitore

- Collegare la spina del cavo della pompa carico bollitore al morsetto TLP della morsettiera X4 (vedi schema di cablaggio).



Osservare il manuale d'installazione della caldaia utilizzata!

## 1. Acerca de este manual

Lea atentamente este manual antes de proceder al montaje del accesorio.

### 1.1 Contenido de este manual

El presente manual describe el montaje del kit de bomba de carga LPS-U 25 en calderas de las series BGB y BGB E.



Consulte, además, el Manual de instalación de la caldera.

### 1.2 Símbolos utilizados



**¡Peligro!** En caso de inobservancia existe peligro de muerte y de lesiones graves.



**¡Peligro de descarga eléctrica!** En caso de inobservancia existe peligro de muerte y de lesiones graves por electricidad.



**¡Atención!** En caso de inobservancia existe peligro para el medio ambiente y para el equipo.



**Indicación/Consejo:** Aquí encontrará información complementaria o consejos útiles.



Referencias a información adicional en otros documentos.

### 1.3 ¿A quién va dirigido este manual?

Este manual de montaje va dirigido al instalador del accesorio.



## 2. Seguridad



**¡Peligro!** Observe las siguientes instrucciones de seguridad para evitar peligros para usted mismo y para otras personas.

### 2.1 Uso previsto

El LPS-U 25 B está diseñado para su montaje en calderas de las series BGB y BGB E.

### 2.2 Instrucciones generales de seguridad



**¡Peligro de descarga eléctrica!** Los trabajos eléctricos relacionados con la instalación sólo podrá realizarlos personal especializado.



**¡Atención!** Durante la instalación del accesorio existe el riesgo de que se produzcan importantes daños materiales. Por este motivo, se recomienda que el montaje del accesorio lo lleve a cabo una empresa especializada y que la primera puesta en servicio la realice personal experto de la empresa del fabricante.

Cualquier accesorio utilizado debe cumplir las reglas técnicas y estar autorizado por el fabricante en combinación con este accesorio.



**¡Atención!** Sólo pueden emplearse piezas de recambio originales.

No está permitido realizar ningún tipo de modificaciones y cambios sin autorización en los accesorios, ya que ponen en peligro a las personas y pueden provocar daños en los accesorios. En caso de no observar esta prohibición, la homologación de los accesorios queda inhabilitada.

2.3 Declaración de conformidad



**Konformitätserklärung des Herstellers**  
*Declaration of Conformity*

<b>Produkt</b> <i>Product</i>	Ladepumpen-Set Universal
<b>Typ, Ausführung</b> <i>Type, Model</i>	LPS-U 25 B
<b>Verwendbar für</b> <i>Suitable for</i>	Brötje Gas-Brennwertkessel Serien TrioCondens BGB 15-28/ TrioCondens BGB 15-38 E
<b>EU-Richtlinien</b> <i>EU Directives</i>	2006/95/EG, 2004/108/EG
<b>Normen</b> <i>Standards</i>	DIN EN 60335-1 (VDE 0700-1):2007-02; EN 60335-1:2002+A11+A1+A12+Corr.+A2:2006 DIN EN 60335-1/A13 (VDE 0700-1/A13):2009-05; EN 60335-1/A13:2008 DIN EN 60335-2-102 (VDE 0700 Teil 102) 2007-04; EN 60335-2-102:2006 DIN EN 62233 (VDE 0700-366):2008-11; EN 62233:2008 DIN EN 62233 Ber.1 (VDE 0700-366 Ber.1):2009-04; EN 62233 Ber.1:2008 DIN EN 55014-1 (VDE 0875 Teil 14-1):2007-06; EN 55014-1:2006 DIN EN 61000-3-2 (VDE 0838-2):2006-10; EN 61000-3-2:2006 DIN EN 61000-3-3 (VDE 0838-3):2009-06; EN 61000-3-3:2008 DIN EN 55014-2 (VDE 0875 Teil 14-2):2009-06; EN 55014-2:1997 + A1:2001 + A2:2008 Anforderungen der Kategorie II
<b>EG Baumusterprüfung</b> <i>EC-Type Examination</i>	DVGW Deutsche Vereinigung des Gas- und Wasserfaches e.V. 53123 Bonn Notified Body 0085
<b>Überwachungsverfahren</b> <i>Surveillance Procedure</i>	Jährliches Überwachungsaudit DVGW Deutsche Vereinigung des Gas- und Wasserfaches e.V. 53123 Bonn

**Wir erklären hiermit als Hersteller:**

Die entsprechend gekennzeichneten Produkte erfüllen die Anforderungen der aufgeführten Richtlinien und Normen. Sie stimmen mit dem geprüften Baumuster überein, beinhalten jedoch keine Zusicherung von Eigenschaften. Die Herstellung unterliegt dem genannten Überwachungsverfahren.  
Das bezeichnete Produkt ist ausschließlich zum Einbau in die oben genannten Gas-Brennwertkessel bestimmt. Der Anlagenhersteller hat sicherzustellen, dass die geltenden Vorschriften für den Einbau und Betrieb des Kessels eingehalten werden.

**AUGUST BRÖTJE GmbH**

*[Signature]*  
Leiter Entwicklung

*[Signature]*  
Leiter Versuch/Labor und Dokumentationsbevollmächtigter

Rastede, 22.11.2012

August Brötje GmbH  
August-Brötje-Straße 17  
26180 Rastede  
Postfach 13 54  
26171 Rastede  
Telefon (04402) 80-0  
Telefax (04402) 8 05 83  
<http://www.broetje.de>

Geschäftsführer:  
Dipl.-Kfm. Sten Daugaard-Hansen

Amtsgericht Oldenburg  
HRB 120714

## 3. Montaje

### 3.1 Preparativos para el montaje

Los trabajos de montaje deben encargarse exclusivamente a empresas especializadas y la puesta en servicio queda reservada a profesionales de la empresa de instalación.



Desconectar la caldera de la tensión antes de comenzar los trabajos.



Cerrar las llaves de cierre para aislar la caldera de la red de calefacción y evacuar el agua de la caldera.

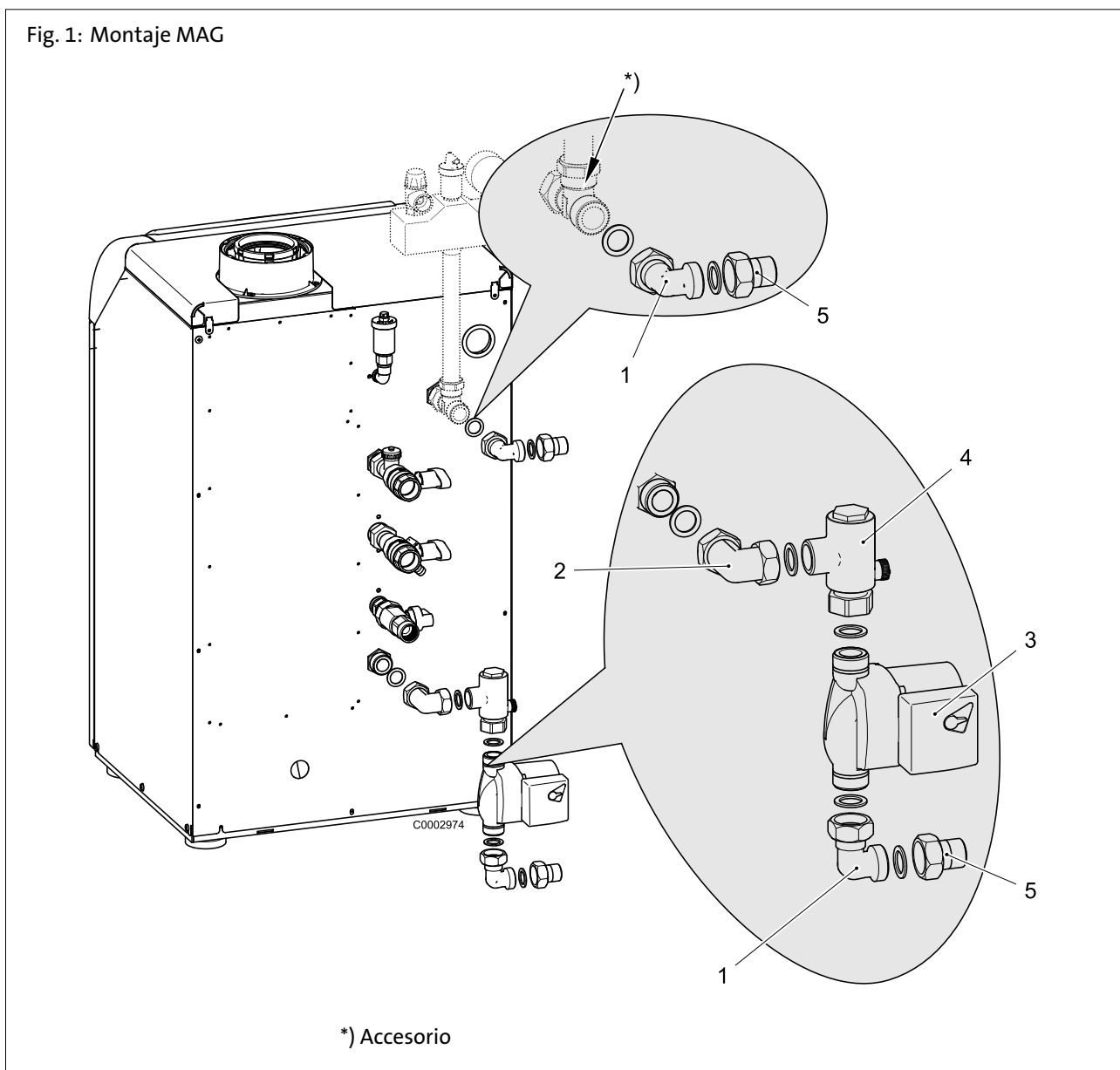
### 3.2 Volumen de suministro

- 2 codos con tuerca de unión 1" (Pos. 1; véase *Fig. 1* )
- 1 codo con 2 tuercas de unión 1" (Pos. 2)
- 1 válvula antirretorno (Pos. 3)
- 1 bomba de carga (Pos. 4)
- 2 piezas de inserción  $3/4$ " con tuerca de unión 1" (Pos. 5)
- 1 sonda del acumulador
- 7 juntas

### 3.3 Montaje LPS-U

1. Retirar las tapas de 1" de las tuberías de impulsión y de retorno del acumulador del BGB.
2. Montar el codo, la válvula antirretorno y la bomba junto con las juntas de acuerdo con la figura.
3. Volver a llenar la caldera de agua y abrir las llaves de cierre.
4. Comprobar la estanqueidad de las conexiones.

Fig. 1: Montaje MAG



Si no está montado el SIS (accesorio) con purgador de aire automático, el cliente debe instalar un purgador de aire en la conexión de impulsión para el acumulador.

### 3.4 Puesta en servicio

- Llenado y purgado de la instalación
- Abrir las llaves de cierre.



*Nota:* Para llenar la instalación, colocar la ranura de la válvula antirretorno en posición vertical (A-A → válvula abierta y bloqueada). Tras llenar la instalación, colocar la ranura en posición horizontal (Z-Z → posición de servicio).



Comprobar la estanqueidad de todos los puntos de conexión del kit de bomba de carga.

## 4. Instalación

### 4.1 Instalación eléctrica (general)



¡Peligro de descarga eléctrica! Los trabajos eléctricos relacionados con la instalación sólo podrá realizarlos personal especializado. Antes de realizar los trabajos de instalación debe desconectarse toda la instalación de la tensión eléctrica.

Deberán observarse las disposiciones nacionales y locales correspondientes para la ejecución de la instalación.



Notas: todos los cables deben tenderse en el interior del revestimiento de la caldera, en las abrazaderas dispuestas al efecto, y fijarse en los pasacables existentes del panel de mando. Además, en las calderas de pie, los cables deben fijarse también en los pasacables situados en la parte posterior de la caldera.

### 4.2 Instalar el kit de bomba de carga (BGB E)



Debe observarse el esquema de conexiones de la caldera.

#### Conexión de la sonda del acumulador

- Pasar la sonda del acumulador desde dentro hacia fuera.
- Conectar el cable de la sonda del acumulador TWF en el enchufe TWF de la regleta de bornes X5 (véase el esquema de conexiones).

#### Conexión de la bomba de carga del acumulador

- Conectar el enchufe del cable de conexión de la bomba de carga del acumulador en la regleta de enchufe TLP de la regleta de bornes X1 (véase el esquema de conexiones).



Debe observarse el manual de instalación de la caldera utilizada.

### 4.3 Instalar el kit de bomba de carga (BGB)



Debe observarse el esquema de conexiones de la caldera.

#### Conexión de la sonda del acumulador

- Pasar la sonda del acumulador desde dentro hacia fuera.
- Conectar el cable de la sonda del acumulador TWF en el enchufe B3 de la regleta de bornes X10 (véase el esquema de conexiones).

#### Conexión de la bomba de carga del acumulador

- Conectar el enchufe del cable de conexión de la bomba de carga del acumulador en la regleta de enchufe TLP de la regleta de bornes X4 (véase el esquema de conexiones).



Debe observarse el manual de instalación de la caldera utilizada.

# NL Toelichting bij deze handleiding

## 1. Toelichting bij deze handleiding

Lees deze handleiding voor de montage van de toebehoren zorgvuldig!

### 1.1 Inhoud van deze handleiding

Deze handleiding omvat de montage van de laadpomp-sets LPS-U 25 op de ketel van de serie BGB resp. BGB E.



Let bovendien op de installatiehandleiding van de verwarmingsketel.

### 1.2 Gebruikte symbolen



**Gevaar!** Wanneer de waarschuwing wordt genegeerd, bestaat er gevaar voor lijf en leven.



**Gevaar voor elektrische schokken!** Wanneer de waarschuwing wordt genegeerd, bestaat er gevaar voor lijf en leven door elektriciteit.



**Opgelet!** Bij negeren van de waarschuwing bestaat er gevaar voor het milieu en het apparaat.



**Aanwijzing/tip:** Hier vindt u achtergrondinformatie en handige tips.



Verwijzing naar aanvullende informatie in andere documenten.

### 1.3 Tot wie richt zich deze handleiding?

Deze montagehandleiding richt zich tot de verwarmingsvakman, die het toeboren gemonteerd.

## 2. Veiligheid



**Gevaar!** Let in ieder geval op de volgende veiligheidsinstructies! U brengt anders zichzelf en anderen in gevaar.

### 2.1 Doelmatig gebruik

LPS-U 25 B is voor de montage op de ketel van de serie BGB resp. BGB E bestemd.

### 2.2 Algemene veiligheidsvoorschriften



**Gevaar voor elektrische schokken!** De elektrische installatie en aansluitingen mogen slechts door een erkende elektricien uitgevoerd worden!



**Opgelet!** de installatie van toebehoren bestaat het gevaar voor ernstig en zware schade aan het materiaal. Daarom mag de toebehoren, uitsluitend door gespecialiseerde vakbedrijven worden gemonteerd en door vakkundige personen van de producerende bedrijven voor het eerst in gebruik worden genomen!

Gebruikte accessoires moeten voldoen aan de technische regels en door de fabrikant in verbinding met deze accessoires goedgekeurd zijn.



Enkel het gebruik van originele onderdelen is toegestaan.

Zelfondernomen modificaties en veranderingen aan het toebehoren zijn niet toegestaan, omdat deze mensen in gevaar brengen en tot schade kunnen leiden. Bij een niet-naleven vervalt de goedkeuring van het toebehoren.

2.3 Conformiteitverklaring



**Konformitätserklärung des Herstellers**  
*Declaration of Conformity*

<b>Produkt</b> <i>Product</i>	Ladepumpen-Set Universal
<b>Typ, Ausführung</b> <i>Type, Model</i>	LPS-U 25 B
<b>Verwendbar für</b> <i>Suitable for</i>	Brötje Gas-Brennwertkessel Serien TrioCondens BGB 15-28/ TrioCondens BGB 15-38 E
<b>EU-Richtlinien</b> <i>EU Directives</i>	2006/95/EG, 2004/108/EG
<b>Normen</b> <i>Standards</i>	DIN EN 60335-1 (VDE 0700-1):2007-02; EN 60335-1:2002+A11+A1+A12+Corr.+A2:2006 DIN EN 60335-1/A13 (VDE 0700-1/A13):2009-05; EN 60335-1/A13:2008 DIN EN 60335-2-102 (VDE 0700 Teil 102) 2007-04; EN 60335-2-102:2006 DIN EN 62233 (VDE 0700-366):2008-11; EN 62233:2008 DIN EN 62233 Ber.1 (VDE 0700-366 Ber.1):2009-04; EN 62233 Ber.1:2008 DIN EN 55014-1 (VDE 0875 Teil 14-1):2007-06; EN 55014-1:2006 DIN EN 61000-3-2 (VDE 0838-2):2006-10; EN 61000-3-2:2006 DIN EN 61000-3-3 (VDE 0838-3):2009-06; EN 61000-3-3:2008 DIN EN 55014-2 (VDE 0875 Teil 14-2):2009-06; EN 55014-2:1997 + A1:2001 + A2:2008 Anforderungen der Kategorie II
<b>EG Baumusterprüfung</b> <i>EC-Type Examination</i>	DVGW Deutsche Vereinigung des Gas- und Wasserfaches e.V. 53123 Bonn Notified Body 0085
<b>Überwachungsverfahren</b> <i>Surveillance Procedure</i>	Jährliches Überwachungsaudit DVGW Deutsche Vereinigung des Gas- und Wasserfaches e.V. 53123 Bonn

**Wir erklären hiermit als Hersteller:**

Die entsprechend gekennzeichneten Produkte erfüllen die Anforderungen der aufgeführten Richtlinien und Normen. Sie stimmen mit dem geprüften Baumuster überein, beinhalten jedoch keine Zusicherung von Eigenschaften. Die Herstellung unterliegt dem genannten Überwachungsverfahren.  
Das bezeichnete Produkt ist ausschließlich zum Einbau in die oben genannten Gas-Brennwertkessel bestimmt. Der Anlagenhersteller hat sicherzustellen, dass die geltenden Vorschriften für den Einbau und Betrieb des Kessels eingehalten werden.

**AUGUST BRÖTJE GmbH**

*[Signature]*  
Leiter Entwicklung

*[Signature]*  
Leiter Versuch/Labor und Dokumentationsbevollmächtigter

Rastede, 22.11.2012

August Brötje GmbH  
August-Brötje-Straße 17  
26180 Rastede  
Postfach 13 54  
26171 Rastede  
Telefon (04402) 80-0  
Telefax (04402) 8 05 83  
<http://www.broetje.de>

Geschäftsführer:  
Dipl.-Kfm. Sten Daugaard-Hansen

Amtsgericht Oldenburg  
HRB 120714



## 3. Montage

### 3.1 Montagevoorbereiding

De werken mogen uitsluitend door gespecialiseerde vakbedrijven worden gemon- teerd en door vakkundige personen van de producerende bedrijven voor het eerst in gebruik worden genomen!



Voor de montage de ketel spanningsloos maken.



De ketel door sluiten van de afsluitkranen van de verwarmingskring afsluiten en de ketel leeg laten

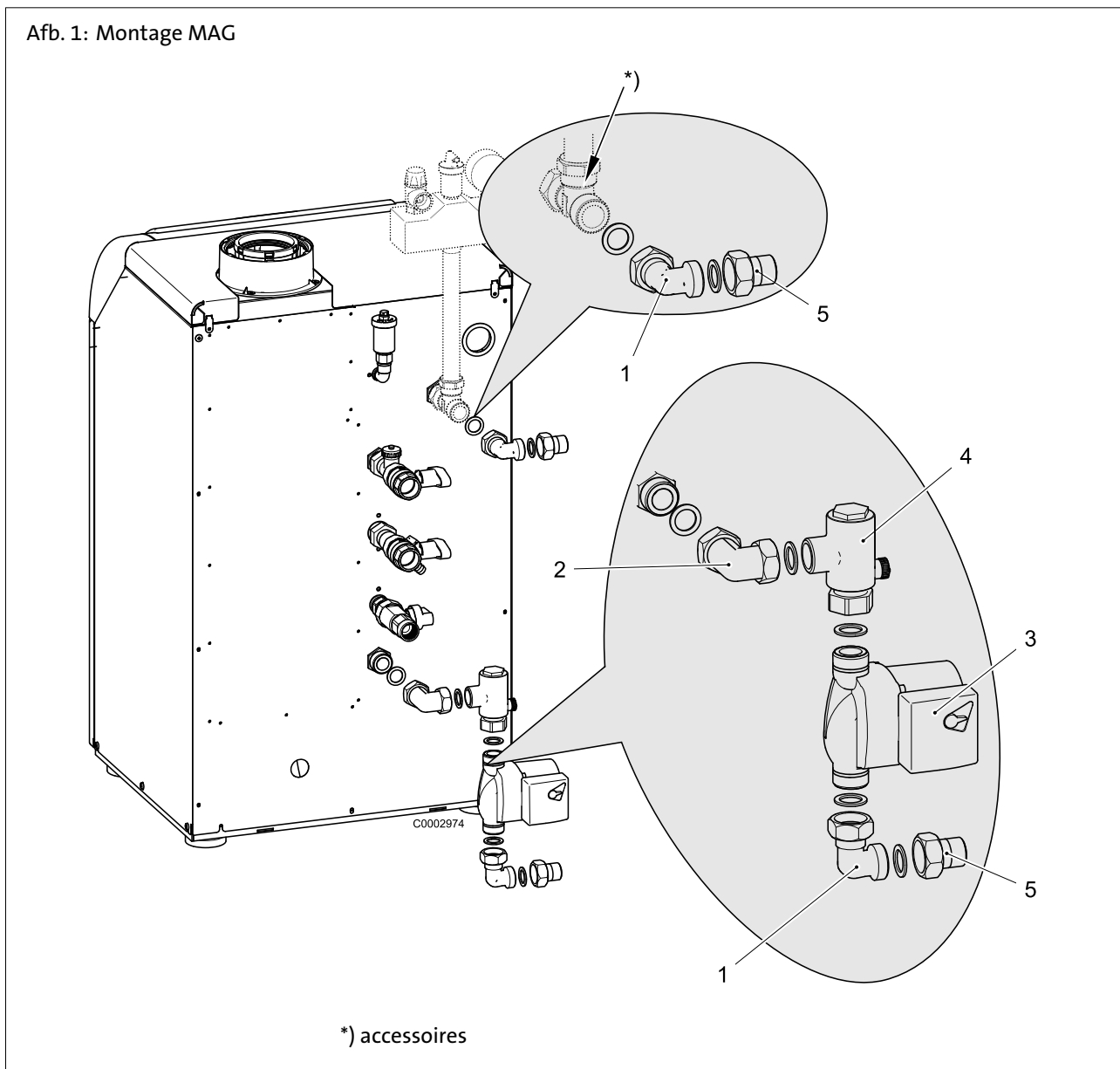
### 3.2 Leveringsomvang

- 2 stuks. Hoek met wartelmoer 1" (Punt 1; zie *Afb. 1*)
- 1 stuk. Hoek met 2 wartelmoeren 1" (Punt 2)
- 1 stuk. Zwaartekrachtblokkering (Punt 3)
- 1 stuk. Laadpomp (Punt 4)
- 2 stuks. Inzetstuk  $\frac{3}{4}$ " met wartelmoer 1" (Punt 5)
- 1 stuk. Reservoirvoeler
- 7 stuks. Afdichtingen

### 3.3 Montage LPS-U

1. Kappen 1" van de aanvoer en retour van het reservoir van de BGB verwijderen.
2. Hoek, zwaartekrachtblokkering en pomp overeenkomstig de afbeelding met bijgevoegde afdichtingen monteren.
3. Ketel weer met water vullen en afsluitventielen openen.
4. Schroefverbindingen op lekkage controleren.

Afb. 1: Montage MAG



Indien het SIS (accessoire) met automatische snelontluchter niet ingebouwd is, moet op de aanvoeraansluiting voor het reservoir een snelontluchter gemonteerd worden.

### 3.4 Inbedrijfsname

- Systeem vullen en ontluften.
- Afsluitventielen openen



Voor het vullen van het systeem de sleuf van de zwaartekrachtblokkering loodrecht zetten (A-A → ventiel geopend en geblokkeerd). Na het vullen de sleuf horizontaal zetten (Z-Z → werkstand).



Alle verbindingpunten van de laadpompsets moeten op lekkage gecontroleerd worden.

## 4. Installatie

### 4.1 Elektrische installatie (algemeen)



Gevaar voor elektrische schokken! De elektrische installatie en aansluitingen mogen slechts door een erkende elektricien uitgevoerd worden! Voor het uitvoeren van de installatiewerkzaamheden moet het gehele systeem spanningsvrij gemaakt worden!

Bij de installatie moeten de plaatselijk relevante voorschriften nageleefd worden.



Opmerking: Alle leidingen moeten binnen de ketelomkasting in de daarvoor bestemde kabelklemmen gelegd en in de aanwezige trekontlastingen van het schakelveld vastgezet worden. Bij op de grond staande verwarmingsketels moeten de leidingen bovendien in de trekontlastingen aan de achterkant van de ketel vastgezet worden.

### 4.2 Laadpompset installeren (BGB E)



Het aansluitschema van de ketel moet in acht genomen worden!

#### Reservoirvoeler aansluiten

- Reservoirvoeler er van binnen naar buiten door voeren.
- Leiding van de reservoirvoeler TWF op de stekker TWF op de klemmenstrip X5 aansluiten (zie schakelschema).

#### Reservoirlaadpomp aansluiten

- Stekker van de aansluitleiding reservoirlaadpomp op de steekstrip TLP van de klemmenstrip X1 aansluiten (zie schakelschema).



Het installatiehandboek van de gebruikte ketel moet in acht genomen worden!

### 4.3 Laadpompset installeren (BGB)



Het aansluitschema van de ketel moet in acht genomen worden!

#### Reservoirvoeler aansluiten

- Reservoirvoeler er van binnen naar buiten door voeren.
- Leiding van de reservoirvoeler TWF op de stekker B3 op de klemmenstrip X10 aansluiten (zie schakelschema).

#### Reservoirlaadpomp aansluiten

- Stekker van de aansluitleiding reservoirlaadpomp op de steekstrip TLP van de klemmenstrip X4 aansluiten (zie schakelschema).



Het installatiehandboek van de gebruikte ketel moet in acht genomen worden!

# DK Om denne vejledning

## 1. Om denne vejledning

Læs denne vejledning grundigt før montering af tilbehør!

### 1.1 Denne vejlednings indhold

Denne vejlednings indhold er montering af ladeumpensæt LPS-U 25 for kedler af serie BGB og BGB E.



Følg desuden anvisningerne i varmekedlens installationshåndbog.

### 1.2 Anvendte symboler



**Fare!** Hvis advarslen ikke respekteres, er der fare for liv og lemmer.



**Fare for elektrisk stød!** Hvis advarslen ikke respekteres, er der fare for liv og lemmer på grund af elektricitet!



**OBS!** Hvis advarslen ikke respekteres, er der fare for miljø og apparat.



**Bemærk/tip:** Her kan findes baggrundsinformation og gode råd.



Henvisning til ekstra information i andre dokumenter.

### 1.3 Hvem henvender denne vejledning sig til?

Denne monteringsvejledning henvender sig til den VVS-installatør, der monterer tilbehøret.

## 2. Sikkerhed



**Fare!** Det er vigtigt at være opmærksom på følgende sikkerhedsoplysninger! Ellers kan det medføre fare for dig selv og andre.

### 2.1 Forskriftsmæssig anvendelse

LPS-U 25 B er beregnet til montering på kedler i serie BGB eller BGB E.

### 2.2 Generelle sikkerhedsinstruktioner



**Fare for elektrisk stød!** Alt det med installationen forbundne el-arbejde må kun udføres af personer med en el-teknisk uddannelse!



**OBS!** Ved installation af tilbehøret er der fare for betydelige materielle skader. Derfor må tilbehøret kun monteres af fagfirmaer, og den første idrifttagning skal foretages af montørfirmaets faglærte personale!

Det anvendte udstyr skal opfylde de tekniske regler, og producenten skal have givet tilladelse til dets anvendelse sammen med dette udstyr.



Der må kun anvendes originale reservedele

Egenhændig ombygning og ændring af tilbehør er ikke tilladt, da der ellers opstår fare for personulykker og beskadigelse af tilbehør. Ved manglende overholdelse bortfalder tilbehørets godkendelse.

2.3 Overensstemmelseserklæring



**Konformitätserklärung des Herstellers**  
*Declaration of Conformity*

<b>Produkt</b> <i>Product</i>	Ladepumpen-Set Universal
<b>Typ, Ausführung</b> <i>Type, Model</i>	LPS-U 25 B
<b>Verwendbar für</b> <i>Suitable for</i>	Brötje Gas-Brennwertkessel Serien TrioCondens BGB 15-28/ TrioCondens BGB 15-38 E
<b>EU-Richtlinien</b> <i>EU Directives</i>	2006/95/EG, 2004/108/EG
<b>Normen</b> <i>Standards</i>	DIN EN 60335-1 (VDE 0700-1):2007-02; EN 60335-1:2002+A11+A1+A12+Corr.+A2:2006 DIN EN 60335-1/A13 (VDE 0700-1/A13):2009-05; EN 60335-1/A13:2008 DIN EN 60335-2-102 (VDE 0700 Teil 102) 2007-04; EN 60335-2-102:2006 DIN EN 62233 (VDE 0700-366):2008-11; EN 62233:2008 DIN EN 62233 Ber.1 (VDE 0700-366 Ber.1):2009-04; EN 62233 Ber.1:2008 DIN EN 55014-1 (VDE 0875 Teil 14-1):2007-06; EN 55014-1:2006 DIN EN 61000-3-2 (VDE 0838-2):2006-10; EN 61000-3-2:2006 DIN EN 61000-3-3 (VDE 0838-3):2009-06; EN 61000-3-3:2008 DIN EN 55014-2 (VDE 0875 Teil 14-2):2009-06; EN 55014-2:1997 + A1:2001 + A2:2008 Anforderungen der Kategorie II
<b>EG Baumusterprüfung</b> <i>EC-Type Examination</i>	DVGW Deutsche Vereinigung des Gas- und Wasserfaches e.V. 53123 Bonn Notified Body 0085
<b>Überwachungsverfahren</b> <i>Surveillance Procedure</i>	Jährliches Überwachungsaudit DVGW Deutsche Vereinigung des Gas- und Wasserfaches e.V. 53123 Bonn

**Wir erklären hiermit als Hersteller:**

Die entsprechend gekennzeichneten Produkte erfüllen die Anforderungen der aufgeführten Richtlinien und Normen. Sie stimmen mit dem geprüften Baumuster überein, beinhalten jedoch keine Zusicherung von Eigenschaften. Die Herstellung unterliegt dem genannten Überwachungsverfahren.  
Das bezeichnete Produkt ist ausschließlich zum Einbau in die oben genannten Gas-Brennwertkessel bestimmt. Der Anlagenhersteller hat sicherzustellen, dass die geltenden Vorschriften für den Einbau und Betrieb des Kessels eingehalten werden.

**AUGUST BRÖTJE GmbH**

Leiter Entwicklung

Rastede, 22.11.2012

Leiter Versuch/Labor und  
Dokumentationsbevollmächtigter

August Brötje GmbH  
August-Brötje-Straße 17  
26180 Rastede  
Postfach 13 54  
26171 Rastede  
Telefon (04402) 80-0  
Telefax (04402) 8 05 83  
<http://www.broetje.de>

Geschäftsführer:  
Dipl.-Kfm. Sten Daugaard-Hansen

Amtsgericht Oldenburg  
HRB 120714

### 3. Montering

#### 3.1 Monteringsforberedelse

Disse arbejder må kun udføres af et varmeinstallatørfirma og idrifttages første gang af autoriseret personale fra installatørfirmaet.



Inden påbegyndelse af arbejdet skal kedlen gøres spændingsløs.



Kedlen kobles fra varmenettet ved at lukke spærreventilerne og tømme kedlen for vand.

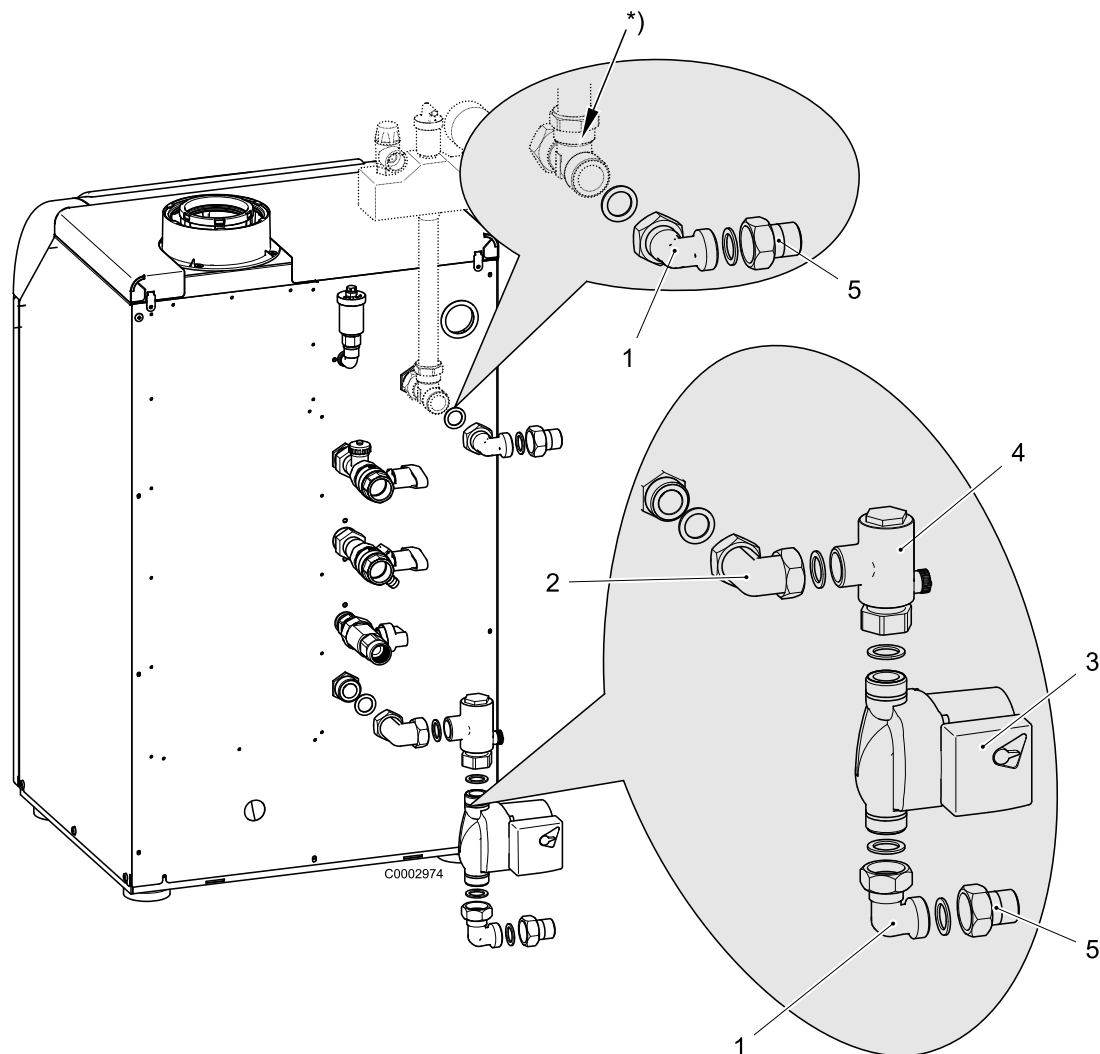
#### 3.2 Leveringsomfang

- 2 stk. vinkel med omløbermøtrik 1" (pos. 1; se *Fig. 1*)
- 1 stk. vinkel med 2 omløbermøtrikker 1" (pos. 2)
- 1 stk. tilbagestrømningssikring (pos. 3)
- 1 stk. ladepumpe (pos. 4)
- 2 stk. indlægsdel  $\frac{3}{4}$ " med omløbermøtrik 1" (pos. 5)
- 1 stk. beholderføler
- 7 stk. pakninger

#### 3.3 Montering LPS-U

1. Fjern kapperne 1" fra BGB's beholderfrem- og returløb
2. Montér vinklen, tilbagestrømningssikringen og pumpen ifølge billederne med de medfølgende pakninger
3. Fyld vand på kedlen igen, og åbn spærreventilen
4. Kontrollér, om fastskrningerne er tætte

Fig. 1: Montering MAG



\*) Ekstraudstyr



Hvis SIS (ekstraudstyr) ikke er forsynet med en automatisk lynudlufter, skal kunden sørge for at installere en lynudlufter til beholderen ved fremløbstilslutningen.

### 3.4 Idrifttagning

- Påfyld og udluft anlægget
- Spærreventilerne åbnes



*Bemærk:* Ved påfyldning af anlægget skal tilbagestrømningssikringens sprække placeres lodret (A-A → ventil åbnet og blokeret). Efter påfyldningen skal sprækken placeres vandret (Z-Z → driftsstilling).



Kontrollér alle ladeumpesættets forbindelsessteder for tæthed.



## 4. Installation

### 4.1 El-installation (generelt)



Fare for elektrisk stød! Alt elektrisk arbejde i forbindelse med installationen skal udføres af faguddannede elektrikere! Før installationsarbejderne udføres, skal hele anlægget gøres spændingsfrit!

El-tilslutningen skal udføres efter gældende bestemmelser i alle andre lande .



Henvisninger: Alle ledninger skal placeres i de dertil beregnede kabelkapper i kedlens beklædning og fastgøres i tilkoblingsfeltets trækaflastninger. Ved gulvstående kedler skal ledningerne desuden fastgøres i trækaflastningerne på bagsiden af kedlen.

### 4.2 Installation af ladepumpesæt (BGB E)



Overhold kedlens tilslutningsdiagram!

#### Tilslutning af beholderføler

- Før beholderføleren igennem indefra og ud
- Tilslut ledningen fra beholderføleren (TWF) til stikket TWF på klemrækken X5 (se eldiagrammet).

#### Tilslutning af beholderladepumpe

- Tilslut stikket på pumpens tilslutningskabel til klemme TLP på klemrækken X1 (se eldiagrammet).



Overhold kedlens installationshåndbog!

### 4.3 Installation af ladepumpesæt (BGB)



Overhold kedlens tilslutningsdiagram!

#### Tilslutning af beholderføler

- Før beholderføleren igennem indefra og ud
- Tilslut ledningen fra beholderføleren (TWF) til stikket B3 på klemrækken X10 (se eldiagrammet).

#### Tilslutning af beholderladepumpe

- Tilslut stikket på pumpens tilslutningskabel til klemme TLP på klemrækken X4 (se eldiagrammet).



Overhold kedlens installationshåndbog!

## 1. Uwagi dotyczące niniejszego podręcznika

Przed rozpoczęciem montażu elementów wyposażenia dodatkowego proszę starannie zapoznać się z niniejszą instrukcją!

### 1.1 Treść niniejszej instrukcji montażu

Treścią niniejszej instrukcji jest sposób montażu zestawu pompy ładującej LPS-U 25 w kotłach serii BGB i BGB E.



Poza tym należy stosować się do zaleceń Podręcznika montażu kotła grzewczego.

### 1.2 Zastosowane symbole



**Niebezpieczeństwo!** W przypadku niezastosowania się do tego ostrzeżenia istnieje zagrożenie dla zdrowia i życia.



**Niebezpieczeństwo porażenia prądem!** W przypadku braku zachowania odpowiedniej ostrożności istnieje niebezpieczeństwo uszkodzenia ciała i zagrożenie dla życia!



**Uwaga!** W przypadku niezastosowania się do tego ostrzeżenia istnieje niebezpieczeństwo dla środowiska i uszkodzenia urządzenia.



**Wskazówka:** dodatkowe informacje i przydatne wskazówki.



Odeślanie do dodatkowych informacji zawartych w innych dokumentach.

### 1.3 Dla kogo przeznaczona jest niniejsza instrukcja montażu?

Niniejsza instrukcja montażu jest przeznaczona dla wykonawcy instalacji ogrzewania montującego elementy wyposażenia dodatkowego.

## 2. Bezpieczeństwo



**Niebezpieczeństwo!** Należy stosować się do poniższych wskazówek dotyczących bezpieczeństwa! W przeciwnym razie stwarzają Państwo zagrożenie dla siebie i innych.

### 2.1 Zastosowanie zgodnie z przeznaczeniem

Zestaw pompy łaďujacej LPS-U 25 B jest przeznaczony do montaŹu w kotłach serii BGB i BGB E.

### 2.2 Ogólne wskazówki dotyczące bezpieczeŹstwa



**Niebezpieczeństwo poraŹenia prądem!** Wszelkie prace elektryczne związane z instalacją moŹe wykonywać wyłacznie monter instalacji elektrotechnicznych!



**Uwaga!** Podczas montowania elementóŹ wyposaŹenia dodatkowego istnieje niebezpieczeństwo spowodowania powaŹnych uszkodzeŹ. Z tego względu elementy wyposaŹenia dodatkowego powinny być montowane tylko przez specjalistyczne firmy i uruchamiane przez serwisantóŹ posiadajacych odpowiednie kwalifikacje!

Zastosowane elementy wyposaŹenia dodatkowego muszą spełniać wymagania reguł techniki i być dopuszczone przez producenta do stosowania z tymi elementami wyposaŹenia dodatkowego.



Stosować wyłacznie oryginalne części.

Wykonywanie we własnym zakresie zmian konstrukcyjnych dotyczących elementóŹ wyposaŹenia dodatkowego jest niedozwolone, poniewaŹ moŹe to prowadzić do zagroŹenia dla ludzi i uszkodzenia wyposaŹenia. W przypadku niezastosowania się do tego wymogu wygasa zezwolenie na stosowanie elementóŹ wyposaŹenia dodatkowego.

2.3 Deklaracja zgodności



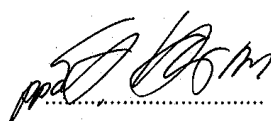
**Konformitätserklärung des Herstellers**  
*Declaration of Conformity*

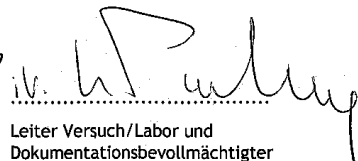
<b>Produkt</b> <i>Product</i>	Ladepumpen-Set Universal
<b>Typ, Ausführung</b> <i>Type, Model</i>	LPS-U 25 B
<b>Verwendbar für</b> <i>Suitable for</i>	Brötje Gas-Brennwertkessel Serien TrioCondens BGB 15-28/ TrioCondens BGB 15-38 E
<b>EU-Richtlinien</b> <i>EU Directives</i>	2006/95/EG, 2004/108/EG
<b>Normen</b> <i>Standards</i>	DIN EN 60335-1 (VDE 0700-1):2007-02; EN 60335-1:2002+A11+A1+A12+Corr.+A2:2006 DIN EN 60335-1/A13 (VDE 0700-1/A13):2009-05; EN 60335-1/A13:2008 DIN EN 60335-2-102 (VDE 0700 Teil 102) 2007-04; EN 60335-2-102:2006 DIN EN 62233 (VDE 0700-366):2008-11; EN 62233:2008 DIN EN 62233 Ber.1 (VDE 0700-366 Ber.1):2009-04; EN 62233 Ber.1:2008 DIN EN 55014-1 (VDE 0875 Teil 14-1):2007-06; EN 55014-1:2006 DIN EN 61000-3-2 (VDE 0838-2):2006-10; EN 61000-3-2:2006 DIN EN 61000-3-3 (VDE 0838-3):2009-06; EN 61000-3-3:2008 DIN EN 55014-2 (VDE 0875 Teil 14-2):2009-06; EN 55014-2:1997 + A1:2001 + A2:2008 Anforderungen der Kategorie II
<b>EG Baumusterprüfung</b> <i>EC-Type Examination</i>	DVGW Deutsche Vereinigung des Gas- und Wasserfaches e.V. 53123 Bonn Notified Body 0085
<b>Überwachungsverfahren</b> <i>Surveillance Procedure</i>	Jährliches Überwachungsaudit DVGW Deutsche Vereinigung des Gas- und Wasserfaches e.V. 53123 Bonn

**Wir erklären hiermit als Hersteller:**

Die entsprechend gekennzeichneten Produkte erfüllen die Anforderungen der aufgeführten Richtlinien und Normen. Sie stimmen mit dem geprüften Baumuster überein, beinhalten jedoch keine Zusicherung von Eigenschaften. Die Herstellung unterliegt dem genannten Überwachungsverfahren.  
Das bezeichnete Produkt ist ausschließlich zum Einbau in die oben genannten Gas-Brennwertkessel bestimmt. Der Anlagenhersteller hat sicherzustellen, dass die geltenden Vorschriften für den Einbau und Betrieb des Kessels eingehalten werden.

**AUGUST BRÖTJE GmbH**

  
.....  
Leiter Entwicklung

  
.....  
Leiter Versuch/Labor und  
Dokumentationsbevollmächtigter

Rastede, 22.11.2012

August Brötje GmbH  
August-Brötje-Straße 17  
26180 Rastede  
Postfach 13 54  
26171 Rastede  
Telefon (04402) 80-0  
Telefax (04402) 8 05 83  
<http://www.broetje.de>

Geschäftsführer:  
Dipl.-Kfm. Sten Daugaard-Hansen

Amtsgericht Oldenburg  
HRB 120714

### 3. Montaż

#### 3.1 Przygotowanie do montażu

Prace może wykonywać wyłącznie specjalistyczna firma. Pierwsze uruchomienie może przeprowadzać tylko specjalista z firmy wykonującej instalację.



Przed rozpoczęciem prac od kotła odłączyć napięcie.



Zdemontować znajdującą się po lewej stronie nad pompą obiegu c.o. i spuścić wodę z kotła

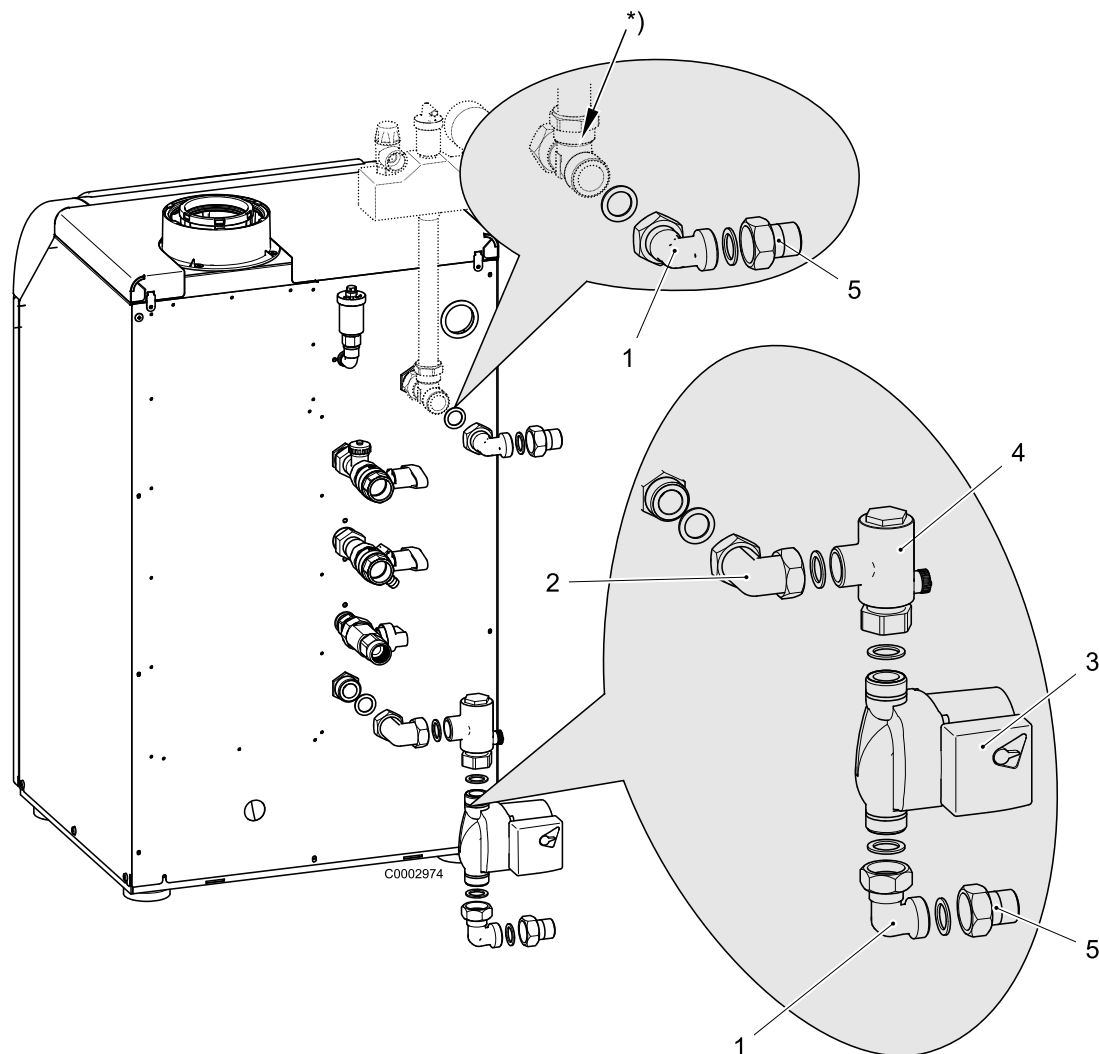
#### 3.2 Zakres dostawy

- kolanko z nakrętką kołpakową 1" (poz. 1; zob. Rys. 1) - 2 szt.
- kolanko z 2 nakrętkami kołpakowymi 1" (poz. 2) - 1 szt.
- zawór zwrotny stopowy (poz. 3) - 1 szt.
- pompa ładująca (poz. 4) - 1 szt.
- wkład  $3/4$ " z nakrętką kołpakową 1" (poz. 5) - 2 szt.
- czujnik temperatury w podgrzewaczu c.w.u. - 1 szt.
- uszczelki - 7 szt.

#### 3.3 Montaż zestawu pompy ładującej LPS-U

1. Zdjąć zaśleпки 1" z przewodów zasilania i powrotu podgrzewacza c.w.u. w kotle BGB.
2. Zamontować zgodnie z rysunkiem kolanko, zawór zwrotny stopowy i pompę wraz z dostarczonymi uszczelkami.
3. Kocioł ponownie napełnić wodą i otworzyć zawory odcinające.
4. Sprawdzić szczelność połączeń skręcanych.

Rys. 1: Montaż MAG



\*) Wyposażenie dodatkowe



Jeżeli nie będzie montowany zestaw SIS (wyposażenie dodatkowe) z automatycznym odpowietrznikiem, to we własnym zakresie należy zamontować odpowietrznik na przyłączy zasilania podgrzewacza c.w.u.

### 3.4 Rozruch

- Napełnić i odpowietrzyć instalację.
- Otworzyć zawory odcinające



**Wskazówka:** w celu napełnienia instalacji przestawić szczelinę zaworu zwrotnego stopowego w położenie pionowe (A-A → zawór otwarty i zablokowany). Po napełnieniu instalacji szczelinę ponownie przestawić w położenie poziome (Z-Z → położenie robocze).



Sprawdzić szczelność wszystkich połączeń zestawu pompy ładującej.

## 4. Montaż

### 4.1 Instalacja elektryczna (ogólnie)



Niebezpieczeństwo porażenie prądem! Wszelkie prace elektryczne związane z instalacją może wykonywać wyłącznie monter instalacji elektrotechnicznych! Przed rozpoczęciem prac montażowych od całej instalacji odłączyć napięcie!

W trakcie montażu należy przestrzegać obowiązujących norm oraz przepisów.



Wskazówki: wszystkie przewody poprowadzić wewnątrz obudowy kotła w przeznaczonych dla nich obejmach i zamocować w zaciskach modułu sterującego pracą kotła. W kotłach stojących przewody należy ponadto zamocować w zaciskach kablowych znajdujących się w tylnej części kotła.

### 4.2 Montaż zespołu pompy ładującej (kocioł BGB E)



Podłączenie wykonać zgodnie ze schematem połączeń kotła!

#### Podłączanie czujnika podgrzewacza c.w.u.

- Czujnik podgrzewacza c.w.u. wyprowadzić zewnątrz kotła.
- Przewód czujnika podgrzewacza c.w.u. TWF podłączyć do gniazda TWF na listwie X5 (patrz schemat elektryczny).

#### Podłączenie pompy ładującej podgrzewacz c.w.u.

- Wtyczkę przewodu przyłączeniowego pompy ładującej podgrzewacz c.w.u. podłączyć do zacisku TLP na listwie X1 (patrz schemat elektryczny).



Stosować się do zaleceń zawartych w Podręczniku montażu zastosowanego kotła!

### 4.3 Montaż zestawu pompy ładującej (kocioł BGB)



Podłączenie wykonać zgodnie ze schematem połączeń kotła!

#### Podłączanie czujnika podgrzewacza c.w.u.

- Czujnik podgrzewacza c.w.u. wyprowadzić na zewnątrz kotła.
- Przewód czujnika podgrzewacza c.w.u. TWF podłączyć do gniazda B3 na listwie X10 (patrz schemat elektryczny).

#### Podłączenie pompy ładującej podgrzewacz c.w.u.

- Wtyczkę przewodu przyłączeniowego pompy ładującej podgrzewacz c.w.u. podłączyć do zacisku TLP na listwie X4 (patrz schemat elektryczny).



Stosować się do zaleceń zawartych w Podręczniku montażu zastosowanego kotła!

# K této příručce

## 1. K této příručce

Před montáží příslušenství si přečtěte pečlivě tento návod.

### 1.1 Obsah tohoto návodu

Obsahem tohoto Návodu je montáž sady nabíjecího čerpadla LPS-U 25 ke kotli série BGB resp. BGB E.



Mimoto respektujte Návod k instalaci topného kotle.

### 1.2 Použité symboly



**Nebezpečí!** Při nerespektování výstrahy hrozí nebezpečí úrazu a nebezpečí ohrožení života.



**Nebezpečí úrazu elektrickým proudem!** Při nerespektování výstrahy hrozí nebezpečí úrazu a nebezpečí ohrožení života při zásahu elektrickým proudem!



**Pozor!** Při nerespektování výstrahy hrozí nebezpečí pro životní prostředí a pro zařízení.



**Upozornění/tip:** zde naleznete dodatečné informace a užitečné tipy.



Odkaz na dodatečné informace v jiných podkladech.

### 1.3 Komu je určený tento návod?

Tento návod je určený pro montážního pracovníka / servisního technika, který instaluje příslušenství.



## 2. Bezpečnost



**Nebezpečí!** Bezpodmínečně respektujte a dodržujte následující bezpečnostní pokyny! Jinak vystavíte nebezpečí ohrožení sebe i jiné.

### 2.1 Použití v souladu s určeným účelem

Zařízení LPS-U 25 B je určeno k montáži ke kotli série BGB resp. BGB E.

### 2.2 Všeobecné bezpečnostní pokyny



**Nebezpečí úrazu elektrickým proudem!** Všechny elektrikářské práce související s instalací smí provádět pouze odborný pracovník s kvalifikací v oblasti elektro!



**Pozor!** Při instalaci příslušenství hrozí nebezpečí značných věcných škod. Proto smí příslušenství montovat pouze odborná servisní firma a první uvedení do provozu směji provádět pouze specialisté montážních firem!

Použitá příslušenství musí odpovídat technickým předpisům a schválení výrobce musí být společně s tímto příslušenstvím.



Směji se použít jen originální náhradní díly.

Svévolné přestavby, úpravy a změny příslušenství nejsou povoleny, protože mohou ohrozit osoby a mohou mít za následek poškození příslušenství. Při nerespektování ztrácí schválení příslušenství svou platnost.

2.3 Prohlášení o shodě



**Konformitätserklärung des Herstellers**  
*Declaration of Conformity*

<b>Produkt</b> <i>Product</i>	Ladepumpen-Set Universal
<b>Typ, Ausführung</b> <i>Type, Model</i>	LPS-U 25 B
<b>Verwendbar für</b> <i>Suitable for</i>	Brötje Gas-Brennwertkessel Serien TrioCondens BGB 15-28/ TrioCondens BGB 15-38 E
<b>EU-Richtlinien</b> <i>EU Directives</i>	2006/95/EG, 2004/108/EG
<b>Normen</b> <i>Standards</i>	DIN EN 60335-1 (VDE 0700-1):2007-02; EN 60335-1:2002+A11+A1+A12+Corr.+A2:2006 DIN EN 60335-1/A13 (VDE 0700-1/A13):2009-05; EN 60335-1/A13:2008 DIN EN 60335-2-102 (VDE 0700 Teil 102) 2007-04; EN 60335-2-102:2006 DIN EN 62233 (VDE 0700-366):2008-11; EN 62233:2008 DIN EN 62233 Ber.1 (VDE 0700-366 Ber.1):2009-04; EN 62233 Ber.1:2008 DIN EN 55014-1 (VDE 0875 Teil 14-1):2007-06; EN 55014-1:2006 DIN EN 61000-3-2 (VDE 0838-2):2006-10; EN 61000-3-2:2006 DIN EN 61000-3-3 (VDE 0838-3):2009-06; EN 61000-3-3:2008 DIN EN 55014-2 (VDE 0875 Teil 14-2):2009-06; EN 55014-2:1997 + A1:2001 + A2:2008 Anforderungen der Kategorie II
<b>EG Baumusterprüfung</b> <i>EC-Type Examination</i>	DVGW Deutsche Vereinigung des Gas- und Wasserfaches e.V. 53123 Bonn Notified Body 0085
<b>Überwachungsverfahren</b> <i>Surveillance Procedure</i>	Jährliches Überwachungsaudit DVGW Deutsche Vereinigung des Gas- und Wasserfaches e.V. 53123 Bonn

**Wir erklären hiermit als Hersteller:**

Die entsprechend gekennzeichneten Produkte erfüllen die Anforderungen der aufgeführten Richtlinien und Normen. Sie stimmen mit dem geprüften Baumuster überein, beinhalten jedoch keine Zusicherung von Eigenschaften. Die Herstellung unterliegt dem genannten Überwachungsverfahren.  
Das bezeichnete Produkt ist ausschließlich zum Einbau in die oben genannten Gas-Brennwertkessel bestimmt. Der Anlagenhersteller hat sicherzustellen, dass die geltenden Vorschriften für den Einbau und Betrieb des Kessels eingehalten werden.

**AUGUST BRÖTJE GmbH**

*[Handwritten signatures]*

Leiter Entwicklung

Leiter Versuch/Labor und  
Dokumentationsbevollmächtigter

Rastede, 22.11.2012

August Brötje GmbH  
August-Brötje-Straße 17  
26180 Rastede  
Postfach 13 54  
26171 Rastede  
Telefon (04402) 80-0  
Telefax (04402) 8 05 83  
<http://www.broetje.de>

Geschäftsführer:  
Dipl.-Kfm. Sten Daugaard-Hansen

Amtsgericht Oldenburg  
HRB 120714

### 3. Montáž

#### 3.1 Příprava montáže

Práce smí provádět pouze odborná montážní / servisní firma a zařízení směji poprvé uvést do provozu pouze specialisté z montážní firmy.



Před začátkem prací odpojte přívod napětí do kotle.



Zavřením uzavíracích ventilů odpojte kotel od topné sítě a vypusťte vodu z kotle

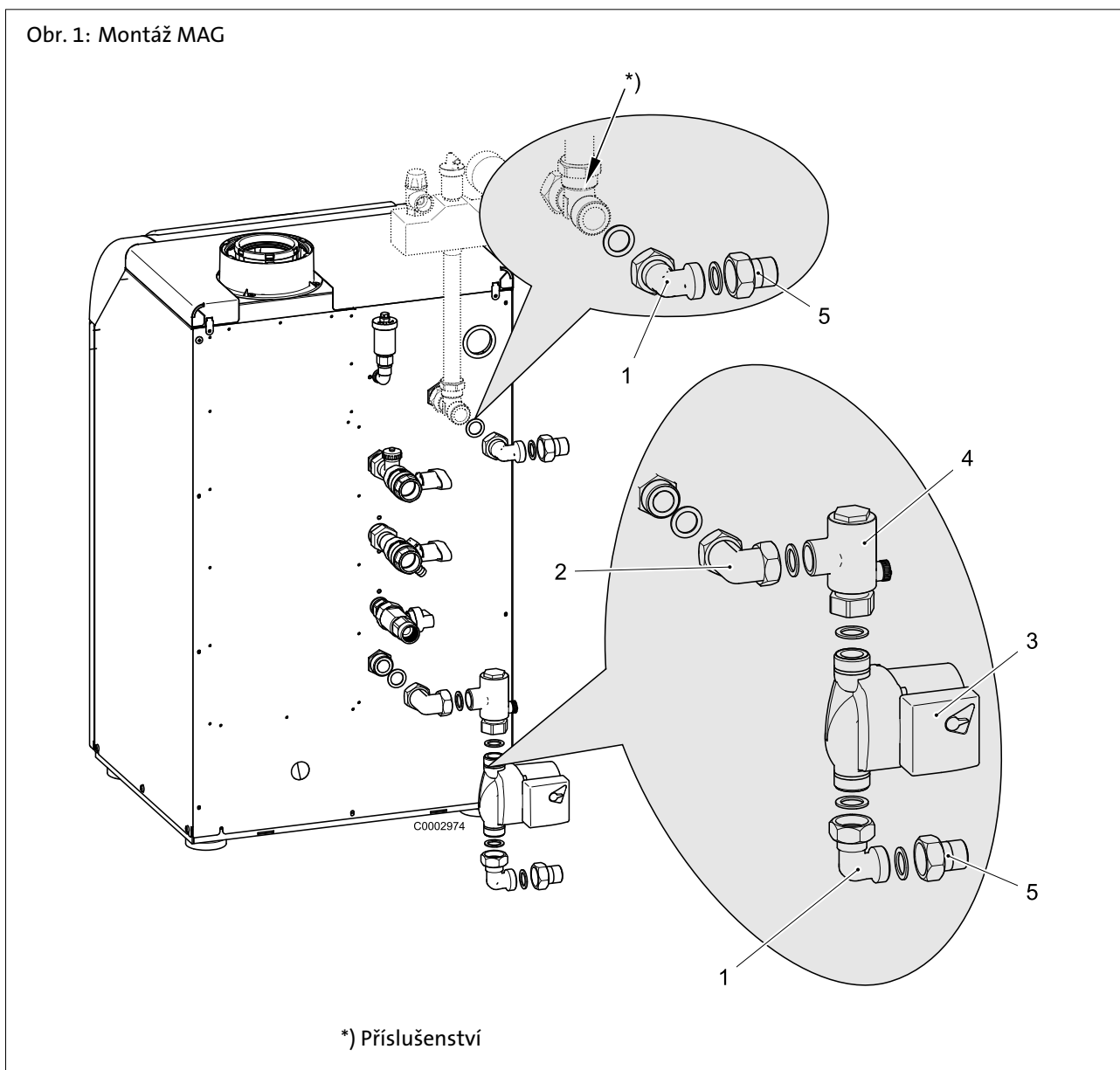
#### 3.2 Rozsah dodávky

- 2 ks úhelník s převlečnou maticí 1" (pol. 1; viz *Obr. 1* )
- 1 ks úhelník se 2 převlečnými maticemi 1" (pol. 2)
- 1 ks uzávěr samotíže (pol. 3)
- 1 ks nabíjecí čerpadlo (pol. 4)
- 2 ks vkládací díl  $\frac{3}{4}$ " s převlečnou maticí 1" (pol. 5)
- 1 ks čidlo zásobníku
- 7 ks těsnění

#### 3.3 Montáž LPS-U

1. Sejměte krytky 1" z výstupu a zpátečky ze zásobníku kotle BGB
2. Namontujte úhelník, uzávěr samotíže a čerpadlo podle nákresu včetně příložených těsnění
3. Naplňte kotel vodou a otevřete zavírací ventily
4. Zkontrolujte těsnost šroubových spojů

Obr. 1: Montáž MAG



\*) Příslušenství



Není-li SIS (příslušenství) vybaveno automatickým rychloodvětrávacím zařízením je nutné, aby uživatel nechal na přípojce z výstupu ze zásobníku namontovat rychloodvětrávací zařízení.

### 3.4 Uvedení do provozu

- Naplňte a odvzdušněte zařízení
- Otevřete uzavírací ventily



**Upozornění:** Při plnění zařízení otočte drážku na uzávěru samotiže do svislé polohy (A-A → ventil je otevřený a zablokovaný). Po naplnění drážku opět otočte do vodorovné polohy (Z-Z → provozní poloha).



Zkontrolujte těsnost všech spojů v sadě nabíjecího čerpadla.

## 4. Instalace

### 4.1 Elektrická instalace (všeobecně)



Nebezpečí úrazu elektrickým proudem! Všechny elektrikářské práce související s instalací smí provádět pouze specialista v oboru elektrotechniky! Před provedením instalačních prací je nutno odpojit přívod napětí do celého zařízení!

Při instalaci je nutno v Německu dodržovat směrnice VDE a místní předpisy, ve všech ostatních zemích pak příslušné předpisy.



Upozornění: Všechny kabely musí být uloženy uvnitř krytu kotle a v kabelových příchytkách, které jsou pro ně určeny, a musí být upevněny v prvcích k odlehčení tahového pnutí kabelů na rozvodném a spínacím poli. U stacionárních kotlů musí být kabely kromě toho ještě upevněny prvky pro odlehčení tahového pnutí na zadní straně kotle.

### 4.2 Instalace sady nabíjecího čerpadla (BGB E)



Je nutno dbát pokynů ve schématu připojení!

#### Připojení čidla zásobníku

- Čidlo zásobníku protáhněte zevnitř směrem ven
- Kabel čidla zásobníku TWF připojte na konektor TWF na svorkovnici X5 (viz schéma zapojení).

#### Připojte nabíjecí čerpadlo

- Připojte konektor přípojného kabelu nabíjecího čerpadla do konektorové lišty TLP na svorkovnici X1 (viz schéma zapojení).



Dbejte pokynů v příručce pro instalaci používaného kotle!

### 4.3 Instalace sady nabíjecího čerpadla (BGB)



Je nutno respektovat schéma připojení!

#### Připojení čidla zásobníku

- Čidlo zásobníku protáhněte zevnitř směrem ven
- Kabel čidla zásobníku TWF připojte ke konektoru B3 na svorkovnici X10 (viz schéma zapojení).

#### Připojte nabíjecí čerpadlo zásobníku

- Připojte konektor přípojného kabelu nabíjecího čerpadla do konektorové lišty TLP na svorkovnici X4 (viz schéma zapojení).



Dbejte pokynů v příručce pro instalaci používaného kotle!

## DE Index

### A

An wen wendet sich diese Anleitung 6

### B

Bestimmungsgemäße Verwendung 7

### D

Dichtheit 9

### E

Elektrische Installation allgemein 11

### F

Fachunternehmen 9

### I

Inhalt dieser Anleitung 6

### S

Sicherheit allgemein 7

Speicherfühler 11, 11

Speicherladepumpe 11, 11

### V

Verwendete Symbole 6

## FR Index

### A

A qui s'adresse ce manuel 12

### B

Branchement électrique général 17

### C

Contenu des présentes instructions 12

### E

Entreprise spécialisées 15

### I

Inférieure. 17, 17

### L

L'étanchéité 15

### P

Pompe de charge ballon 17, 17

### S

Sécurité en général 13

Symboles utilisés 12

### U

Utilisation conforme aux fins prévues 13

## IT Indice

### A

A chi si rivolge questo manuale 18

### D

Ditte qualificate 21

### I

Installazione elettrica (generale) 23

### P

Pompa carico bollitore 23, 23

## Q

Questo manuale describe 18

## S

Sicurezza in generale 19

Simboli utilizzati 18

Sonda bollitore 23, 23

## T

Tenuta 21

## U

Utilizzo appropriato 19

## ES Index

### ¿

¿A quién va dirigido este manual? 24

### B

Bomba de carga del acumulador 29, 29

### C

Contenido de este manual 24

### E

Empresa especializada 27

Estanqueidad 27

### I

Instalación eléctrica general 29

### S

Seguridad general 25

Símbolos utilizados 24

Sonda del acumulador 29, 29

### U

Uso previsto 25

## NL Index

### D

Dichtheid 33

Doelmatig gebruik 31

### E

Elektrische installatie algemeen 35

### G

Gebuurte symbolen 30

### I

Inhoud van deze handleiding 30

### R

Reservoirlaadpomp 35, 35

Reservoirvoeler 35, 35

### T

Tot wie richt zich deze handleiding 30

### V

Veiligheid algemeen 31

Verwarmingsinstallateurs 33

## DK Index

### A

Anvendte symboler 36

### B

Beholderføler 41, 41

Beholderladepumpe 41, 41

### D

Denne vejlednings indhold 36

### E

El-installation generelt 41

### F

Forskriftsmæssig anvendelse 37

### H

Hvem henvender denne vejledning sig til 36

### S

Sikkerhed generelt 37

### T

Tæthed 39

### V

Vvs-installatørfirma 39

## PL Indeks

### B

Bezpieczeństwo informacje ogólne 43

### C

Czujnik podgrzewacza c.w.u. 47, 47

### D

Dla kogo przeznaczona jest niniejsza instrukcja obsługi 42

### I

Instalacja elektryczna - ogólnie 47

### P

Pompa ładująca podgrzewacz c.w.u. 47, 47

### S

Specjalistyczne firmy 45

Szczelność 45

### T

Treść niniejszej instrukcji montażu 42

### Z

Zastosowane symbole 42

Zastosowanie zgodnie z przeznaczeniem 43

## CZ Index

### B

Bezpečnost všeobecně 49

### Č

Čidlo zásobníku 53, 53



## E

Elektrická instalace všeobecně 53

## K

Komu je určený tento návod? 48

## N

Nabíjecí čerpadlo 53, 53

## O

Obsah tohoto návodu 48

Odborná montážní / servisní firma 51

## P

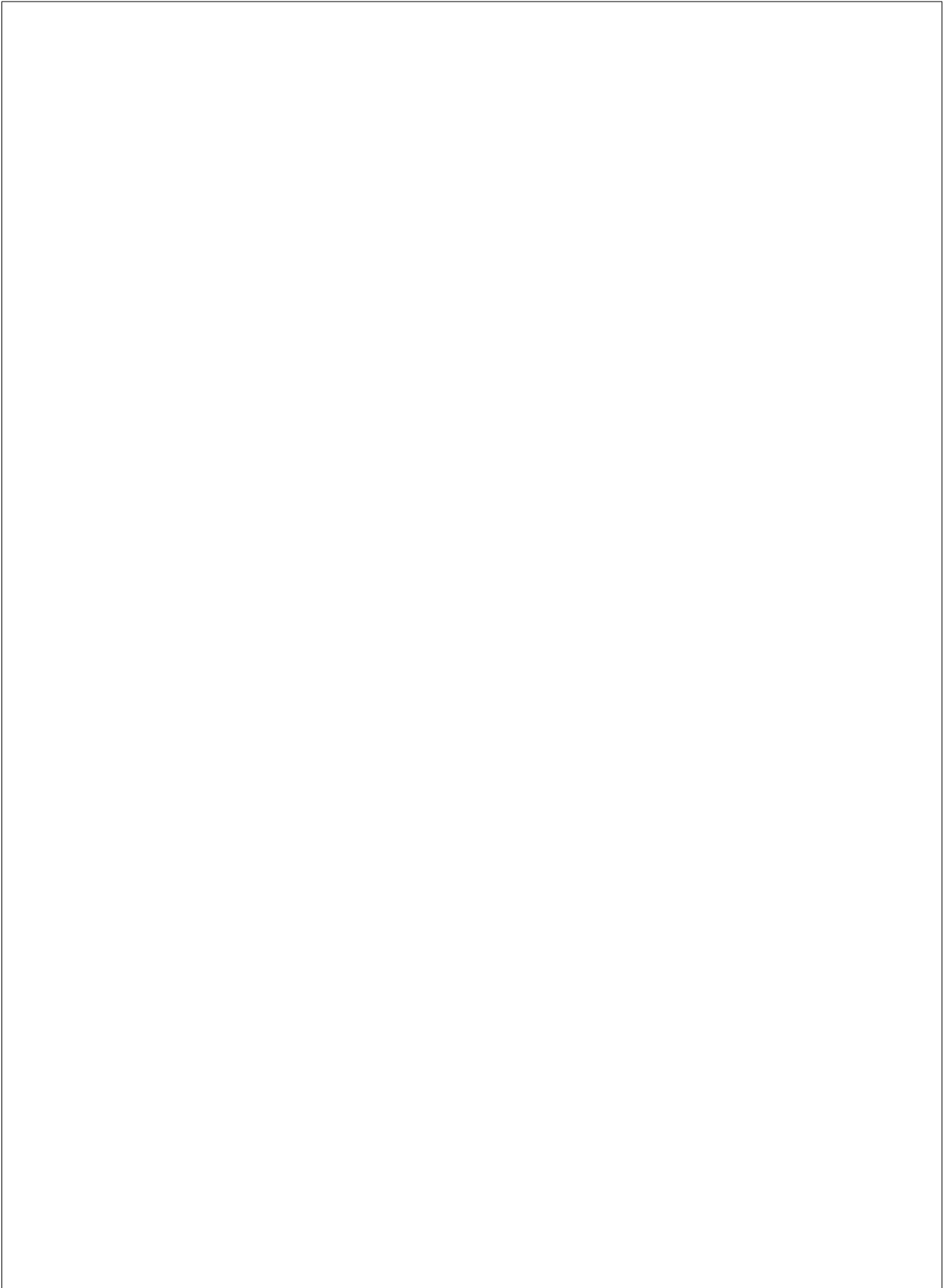
Použité symboly 48

Použití v souladu s určeným účelem 49

## T

Těsnost 51

Raum für Notizen / Notices / Appunti / Espacio para anotaciones / Nota's / Plads til notater / Notatki / Miesto pro poznámky:

A large, empty rectangular box with a thin black border, intended for taking notes. It occupies most of the page below the header text.

Raum für Notizen / Notices / Appunti / Espacio para anotaciones / Nota's / Plads til notater / Notatki / Miesto pro poznámky:

A large, empty rectangular box with a thin black border, occupying most of the page below the header text. It is intended for the user to write their notes.

