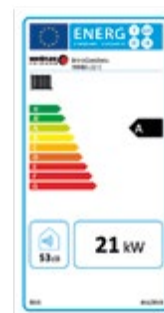


# KATALOG KOTLŮ BRÖTJE A PŘÍSLUŠENSTVÍ

PLATÍ PRO GC SKUPINU OD 1. 4. 2026



## KOTLE WHBS D a WHBC D



ovládací panel na kotli

### Kotle WHBS / WHBC

**WHBS 14D, 22D a 30D** - nástěnné kondenzační plynové kotle určené pro jeden přímý topný okruh s možností jednoduché prostorové nebo ekvitermní regulace. Ohřev teplé vody může probíhat v externím zásobníku při použití propojovací sady. Prostřednictvím inovované řídicí desky lze regulaci kotle řídit on/off nebo OpenTherm. Lze je sestavit i do jednoduchých hydraulických kaskád.

**WHBC 22/24D a 28/33D** - nástěnný kondenzační kotel s průtočným ohřevem teplé vody ve vestavěném deskovém nerezovém výměníku. Je určen pro jednookruhové topné systémy, regulaci on/off. Lze zaměnit v rámci protokolu OpenTherm i na bezdrátovou nebo vzdáleně řízenou verzi.

Rabatní skupina L3BC

Kotel		WHBS 14D	WHBS 22D	WHBS 30D	WHBC 22/24D	WHBC 28/33D
Energetická třída topení	třída	A	A	A	A	A
Energetická třída ohřev TV	třída	x	x	x	A	A
Zátěžový profil		x	x	x	XL	XL
Sezónní energetická účinnost	%	92	92	93	92	92
Jmenovitý výkon topení	kW	3,5 - 14,0	4,9 - 22,0	6,9 - 30,0	4,9 - 22,0	6,9 - 28,0
Jmenovitý výkon TV	kW	3,5 - 14,0	4,9 - 22,0	6,9 - 30,0	4,9 - 24,0	6,9 - 33,0
Jmen. účinnost 80/60°C	%	106	106	106	106	106
Jmen. účinnost 50/30°C	%	109	109	109	109	109
Hmotnost	kg	43	43	48	46	48
Odkouření	mm	60/100	60/100	60/100	60/100	60/100
Rozměry (v x š x h)	mm	850 x 480 x 321	850 x 480 x 321	943 x 560 x 351	850 x 480 x 351	850 x 480 x 351
NOx (mg/kWh)	třída	6	6	6	6	6
Expanzní nádoba	l	10	10	10	10	10
Plyn	coul	1/2	1/2	1/2	1/2	1/2
Náběh/vrat top. okruh 1	coul	3/4	3/4	3/4	3/4	3/4
Náběh/vrat zásobník TV	coul	3/4	3/4	3/4	-	-
Vstup/výstup TV	coul	-	-	-	1/2	1/2
Pojistný ventil	mm	16	16	16	16	16
Číslo		531998	532002	532004	532005	532006
Zkratka 1		BRO7697372	BRO7697373	BRO7697374	BRO7697375	BRO7697377
SVT kód	SVT	<b>K</b> 23894	<b>K</b> 23895	<b>K</b> 23896	<b>K</b> 23897	<b>K</b> 23898
<b>Cena</b>	<b>Kč</b>	<b>48 636</b>	<b>51 086</b>	<b>58 681</b>	<b>55 251</b>	<b>60 396</b>

## KOTLE WHBS D a WHBC D

## ROZSAH DODÁVKY:

- plynový kondenzační kotel s modulovaným výkonem
- uzavřený spotřebič (typ C) pro závislý i nezávislý provoz na vnitřním (prostorovém) vzduchu
- modulační, předsměšovaný nerezový hořák dle DIN EN 12828
- kotlový výměník ze slitiny hliníku a křemíku s velkou teplosměnnou plochou a ochranným nano povlakem
- modulační regulační a pojistný plynový ventil
- kotlový regulátor teploty a přepínání provozu, tepelná pojistka, síťový (hlavní) vypínač
- venkovní čidlo teploty QAC 34/101
- regulace 1 topného kruhu s funkcí „ekvitermní řízení“ s připojeným venkovním čidlem, volitelné napojení na prostorovou teplotu a dálkové ovládání (při připojení dálkového ovladače RTW nebo RGI)
- plynulé přizpůsobení zatížení pro topení i ohřev vody
- možnost nastavení teploty náběhu (přívodu) topení a teplé vody
- pojistný ventil, digitální teploměr, hlídač nedostatku vody
- manometr a rychloodvzdušňovač, z výroby připraveno na zemní plyn E
- přestavba na kapalný plyn k dostání jako příslušenství
- plechové opláštění, komaxit, barevný odstín: bílá (RAL 9016)
- expanzní nádoba (topení) 10 l
- integrovaný ohřev TV na principu průtokového ohřevu prostřednictvím nerezového deskového výměníku (pouze u typu WHBC)

**DŮLEŽITÉ:**

Při propojení tepelného zdroje na podlahové topení s plastovým potrubím, které nemá kyslíkovou bariéru dle DIN 4726, musí být výměník chráněn oddělením od takového topného okruhu.


**SETY KOTLŮ SE ZÁSOBNÍKEM**

Rabatní skupina L3BC

Číslo	Zkratka 1	Název zboží	Cena v Kč
532076	BROWHBS14 D SET N R	Sestava WHBS 14 D: 3,5-14 kW, kotel+zásobník 120 l	<b>68 919</b>
532078	BROWHBS14 D SET6 N R	Sestava WHBS 14 D: 3,5-14 kW, kotel+zásobník 160 l	<b>71 117</b>
532080	BROWHBS22 D SET N R	Sestava WHBS 22 D: 4,9-22 kW, kotel+zásobník 120 l	<b>71 298</b>
532082	BROWHBS22 D SET6 N R	Sestava WHBS 22 D: 4,9-22 kW, kotel+zásobník 160 l	<b>73 496</b>
559775	BRO7697372 SET	Kotel WHBS 14 D: 3,5-14kW plynový nástěnný kondenzační + ventil 3 cestný + teplotní čidlo	<b>50 009</b>
559776	BRO7697373 SET	Kotel WHBS 22 D: 4,9-22kW plynový nástěnný kondenzační + ventil 3 cestný + teplotní čidlo	<b>52 388</b>

**HYDRAULICKÉ PŘÍSLUŠENSTVÍ**

Rabatní skupina L7CS

532578	BRO7728838	Sada propojovací univerzální mezi zásobník TV a kotel WHBS D	<b>5 539</b>
532579	BRO7728839	Sada propojovací včetně potrubí mezi zásobník TV a kotel WHBS D	<b>6 722</b>
314450	BRO996594	Ventil přepouštěcí pro WHBS, WHBC	<b>3 194</b>

**OSTATNÍ PŘÍSLUŠENSTVÍ**

Rabatní skupina M4CF

315462	BRO829984	Sada přestavbová na kapalný plyn UBSF-WHBS/C 14-24 a WHBK22/24	<b>3 766</b>
469998	BRO829991	Sada přestavbová na kapalný plyn UBSF-WHBS/C 30 a 33	<b>L7CS 5 824</b>
538799	BRLN001-S	NEUTRAKON 100/70, neutralizační box vč. náplně 4 kg, max. výkon kotle s hliníků. výměníkem 70 kW, s nerez.výměníkem 100 kW	<b>L7CO 4 446</b>

**REGULAČNÍ PŘÍSLUŠENSTVÍ**

Multifunkční prostorový přístroj SIEMENS QAA73 s OpenTherm regulací umožňuje rozšíření jednoduché kotlové regulace (on/off) kotlů WHBS/C např. o úpravu strmosti topné křivky (0,1 – 4), ovládání legionelární funkce, programování ohřevu TV, automatiku léto/zima, nastavení denní topné meze, programování jmenovitě a útlumové teploty aj.



regulace QAA73

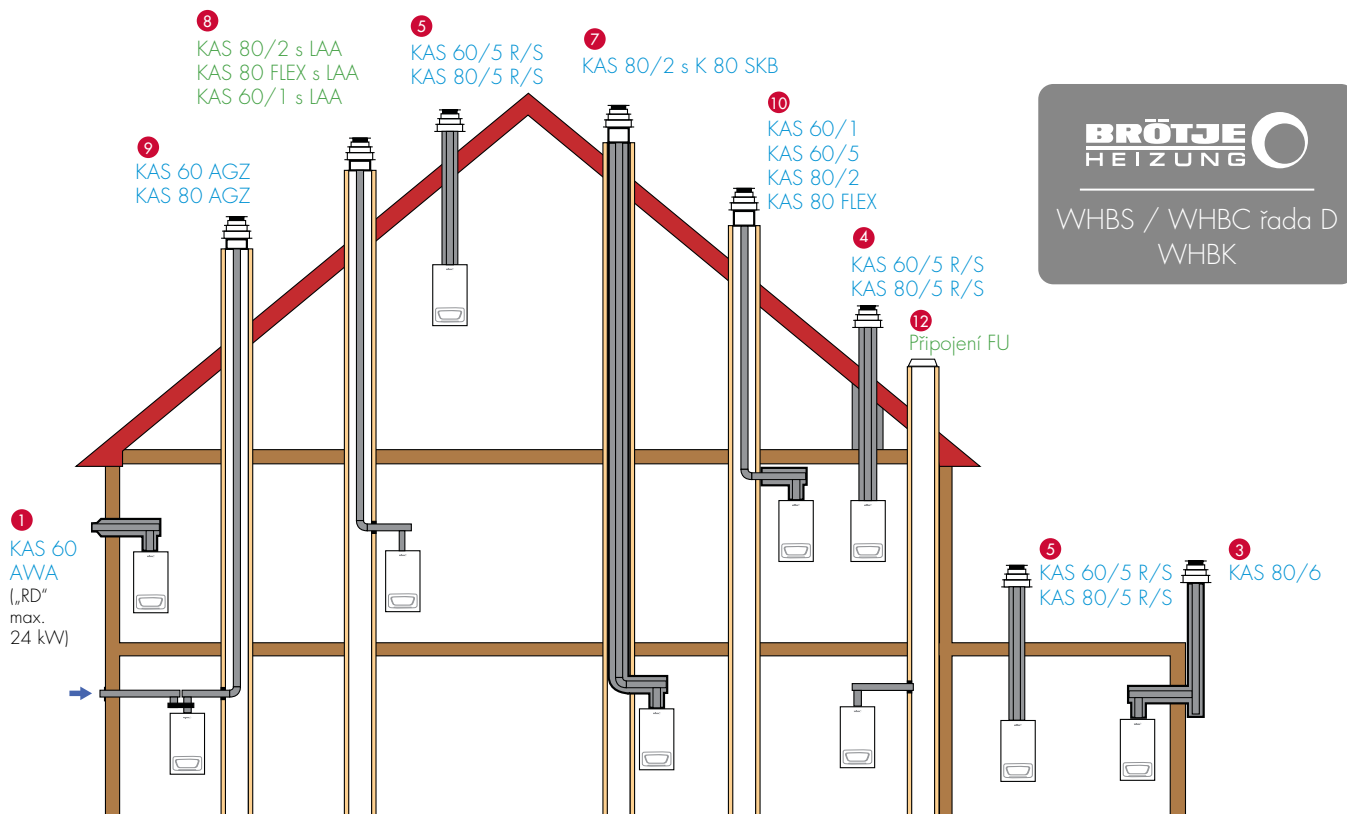
**Open Therm**

324412	BROQAA73.210/101	Regulátor QAA73.210/101 s komunikací OpenTherm	<b>N1VC 3 200</b>
407633	REG0657	Termostat prostorový PT52 s OpenTherm+	<b>M6CZ 1 616</b>
229769	REG0659	Termostat prostorový PT59 s OpenTherm komunikací	<b>M6CZ 2 350</b>
507850	BROIDA IMU	IDA inteligentní digitální regulátor s podporou APP (pro kotle řady C/D)	<b>M6AJ 6 748</b>
396936	REG6652	Termostat prostorový BPT 52 bezdrátový	<b>M6CZ 2 666</b>
510728	HONY6H910RW4055	Termostat bezdrátový (chytrý) Lyric T6R	<b>M6AQ 5 453</b>
548656	REG0665	Regulátor bezdrátový termostat OpenTherm BT52 WIFI	<b>M6CZ 4 712</b>

**On/Off**

489359	CTTM31	Termostat digitální manuální Trinnity TM31, 0-230 V, 0,25 °C, 3A	<b>M6AE 1 414</b>
489365	CTTP51	Termostat týdenní programovatelný Trinnity TP51, 0-230 V, 0,25 °C, 3A	<b>M6AE 1 685</b>
528325	HONT3H110A0081	Termostat digitální programovatelný T3, týdenní program, přepínací kontakt	<b>M6AQ 1 582</b>
489367	CTTM31RF	Termostat bezdrátový digitální manuální Trinnity TM31RF, 0-230 V, 0,5 °C, 16A, frekvence 868 MHz	<b>M6AE 2 778</b>
489368	CTTP51RF	Termostat bezdrátový týdenní programovatelný Trinnity TP51RF, 0-230 V, 0,5 °C, 16A, frekvence 868 MHz	<b>M6AE 3 227</b>

ZÁKLADNÍ MOŽNOSTI SPALINOVÝCH CEST PRO KOTLE BRÖTJE WHBx DO 30 KW



VARIANTA	TYP	VÝKON KOTLE MAX.	MAX. DÉLKA ODKOUŘENÍ		MAX. DÉLKA HORIZONT. ČÁSTI	ZAPOČÍтанÁ KOLENA
			WHBS / WHBC „D“	WHBK		
SPALINOVÝ ADAPTÉR			60/100	80/125		
1 + 2	KAS 60 AWA	14-33	5	-	5	1
	KAS 80 AWA	(max. 24 kW pro "RD")	-	6	6	
3	KAS 80/6	14 - 33	18	20	3	2
4 + 5	KAS 60/5 R/S	14	20	-	1	0
		22 - 24	13	-		
		28 - 33	7	-		
	KAS 80/5 R/S	14 - 24	20	23	3	0
		28 - 33	18	-		
7	KAS 80/2 s K80 SKB	14 - 33	16	18	3	2
8 (v návodu k řadě „D“ je označeno jako 12)	KAS 60/1 s LAA	14	19	-	1	2
		22 - 24	15	-		1
		28 - 33	12	-		1
	KAS 80/2 s LAA	14 - 33	24	30	3	2
	KAS 80 FLEX s LAA	14 - 33	20	25		
	KAS 80/3 s LAA		DLE VÝPOČTU			
9	KAS 60 AGZ	14 - 24	20	-	1	2
		28 - 33	15	-		
	KAS 80 AGZ	14 - 33	24	30	3	0 (WHBK = 2)
10	KAS 60/1	14	17	-	1	2
		22 - 24	11	-		1
		28 - 33	9	-		1
	KAS 80/2	14 - 33	22	23	3	2
	KAS 80 FLEX	14 - 33	18	20		
	KAS 80/3		-	40		
12	FU		DLE VÝPOČTU			

Snížení max. délky při změně směru: kolena 15° a 30° = 0,5 m; 45° = 1 m; 87° = 1,5 m; revizní T-kus = 2,5 m.

## ZÁKLADNÍ MOŽNOSTI SPALINOVÝCH CEST PRO KOTLE BRÖTJE WHBx DO 30 KW

### Popis variant

- 1) 2) koncentrické provedení vyústění na obvodovou stěnu budovy KAS 60(80) AWA **POUZE V ODŮVODNĚNÝCH PŘÍPADECH**
- 3) koncentrické provedení po stěně exteriéru, vyústění na střechu KAS 80/6 (např. „nerez“ venkovní fasádní systémy Serio)
- 4) 5) koncentrické provedení v interiéru volně nebo v konstrukci s vyústěním na střechu KAS 80(60)/5
- 7) koncentrické provedení v šachtě komínového tělesa, provoz nezávislý na vzduchu z místnosti KAS 80 s K80 SKB
- 8) odvod spalin jednostěnný v šachtě, sání vzduchu z místnosti KAS 60/1 s LAA, KAS 80/2 s LAA, KAS 80 Flex s LAA, KAS 80/3 s LAA
- 9) "dělené odkouření" samostatný přívod vzduchu (80, 125, ...), odvod spalin jednostěnný v šachtě KAS 80 AGZ (příslušenství „spalinový adapter“ je na 2xDN80!)
- 10) odvod spalin jednostěnný v šachtě, sání vzduchu z šachty KAS 60/1, KAS 80/2, KAS 80 Flex, KAS 80/3
- 12) odvod spalin jednostěnný, připojení do komínové vložky, provoz závislý na vzduchu z místnosti (FU)



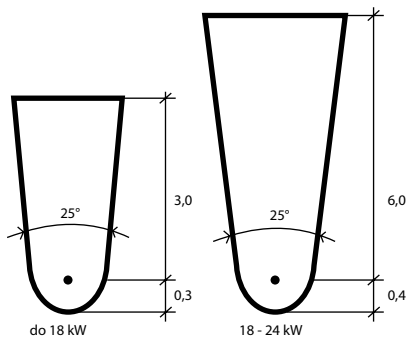
přechodka 60/100 na 2x80 (nohavice)  
zkr.1: BRL52105010



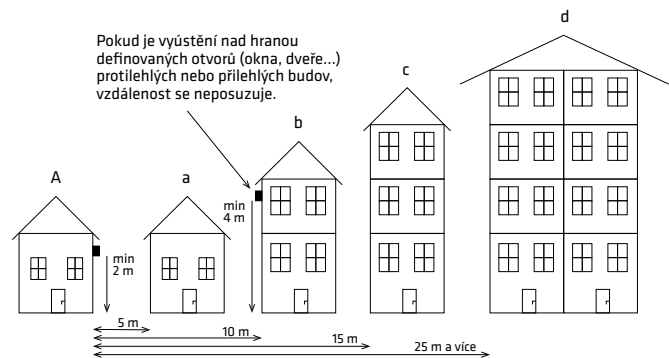
přechodka 60/100 na 80/125  
zkr.1: BRL52105601



přechodka 60/100 na 80/125 - excentrická  
zkr.1: BRL52105602



Velikost a tvar ochranného pásma u vyústění spalin dle výkonu, u oken obytných a pobytových místností musí být dodrženy emisní limity NO<sub>2</sub> a CO.



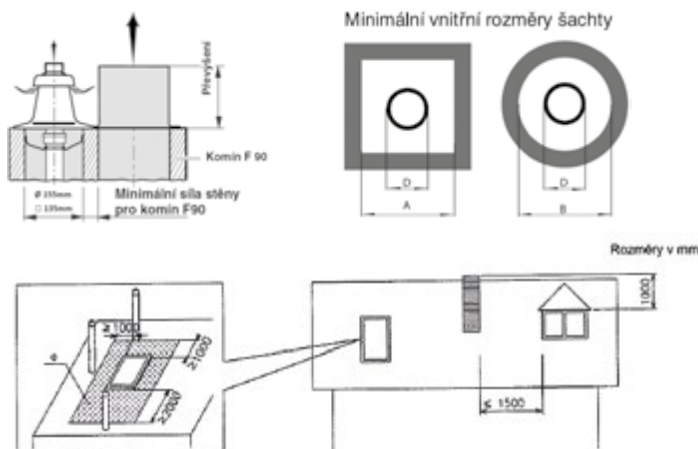
Minimální vzdálenosti protilehlých nebo přilehlých bytových a rodinných domů od vývodu spalin podle výšky objektu (počtu podlaží), musí být dodrženy emisní limity a ochranné pásmo.

A-a) 5 m pouze jedno NP

A-b) 10 m s jedním NP nad vyústěním

A-c) 15 m se dvěma NP nad vyústěním

A-d) 25 m s více než dvěma NP nad vyústěním



a - Oblast u střešních oken, kde není možné umísťovat komín

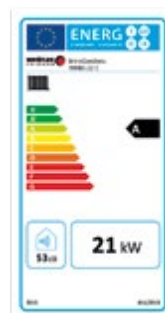
Provedení	Průměr D	Strana A	Průměr B
DN60	74	115	135
DN80	94	135	155
DN80Flex se spoj. nebo rev. prvky	103	140	160
DN80Flex bez spoj. nebo reviz. prvků	88	125	145
DN110	128	170	190

V případě nutnosti lze provést individuální výpočet (menší průřez, jiný tvar nebo délka šachty atd.)

Spalinová cesta je dutina určená k odvodu spalin do volného ovzduší. Začíná hrdlem spotřebiče a končí vyústěním nad střechu nebo na obvodovou zeď objektu. Umístění výdechu spalinové cesty řeší norma ČSN 734201 (změny Z1 a Z2). Je vždy předmětem projektu, doložena revizní zprávou a opatřena štítkem.

Tento dokument slouží pro zjednodušení orientace při posuzování možnosti umístění kotlů BRÖTJE, NENAHAZUJE příslušná nařízení a normy platné pro montáž plynových zařízení. Detailní informace jsou uvedeny v návodu k instalaci jednotlivých typů kotlů, použitých komponentů, případně v katalogu spalinových systémů.

KOTLE WHBK



ovládací panel na kotli

Kotel WHBK 22/24

Rabotní skupina L3BC

Kotel		WHBK 22/24
Energetická třída topení	třída	A
Energetická třída ohřev TV	třída	A
Zátěžový profil		XL
Sezónní energetická účinnost	%	92
Jmenovitý výkon topení	kW	4,9 - 22,0
Jmenovitý výkon TV	kW	4,9 – 24,0
Jmenovitá účinnost 80/60 °C	%	106
Jmenovitá účinnost 50/30 °C	%	109
Hmotnost	kg	46
Odkouření	mm	80/125
Rozměry (v x š x h)	mm	943 x 560 x 499
NOx (mg/kWh)	třída	6
Expanzní nádoba	l	10
Plyn	coul	1/2
Náběh/vrat top. okruh 1	coul	G 3/4
Vstup/výstup TV	coul	1/2
Pojistný ventil	mm	16
Číslo		499889
Zkratka 1		BRO7681491
SVT kód	SVT	22802
<b>Cena v Kč</b>		<b>69 707</b>

**WHBK 22/24** - nástěnný kondenzační plynový kotel s 4 stupňovým modulačním čerpadlem a vestavěným 45 l nerezovým zásobníkem pro ohřev teplé vody. V kotlové regulaci je integrovaný modul interface pro možnost řízení protokolem OpenTherm (např. regulace PT52, 59, QAA73), inovovaná řídicí deska umožňuje řízení čerpadla PWM signálem a jeho modulaci v rámci zvoleného výkonového stupně.

## KOTLE WHBK

### ROZSAH DODÁVKY:

- plynový kondenzační kotel s klouzavě klesajícím provozem
- uzavřený spotřebič (typ C) pro závislý i nezávislý provoz na vnitřním (prostorovém) vzduchu
- modulační, předsměšovaný nerezový hořák dle DIN EN 12828
- kotlový výměník ze slitiny hliníku a křemíku s velkou teplosměnnou plochou a ochranným nano povlakem
- modulační regulační a pojistný plynový ventil
- kotlový regulátor teploty a přepínání provozu, tepelná pojistka, síťový (hlavní) vypínač
- venkovní čidlo teploty QAC 34/101
- regulace 1 topného kruhu s funkcí „ekvitermní řízení“ s připojeným venkovním čidlem, volitelné napojení na prostorovou teplotu a dálkové ovládání (při připojení dálkového ovladače RTW nebo RGI)
- plynulé přizpůsobení zatížení pro topení i ohřev vody
- možnost nastavení teploty náběhu (přívodu) topení a teplé vody
- pojistný ventil pro ÚT, digitální teploměr, hlídač nedostatku vody
- manometr a rychloodvzdušňovač
- z výroby připraveno na zemní plyn E
- přestavba na kapalný plyn k dostání jako příslušenství
- plechové opláštění, komaxit, barevný odstín: bílá (RAL 9016)
- expanzní nádoba (topení) 10 l
- integrovaný 45litrový nerezový zásobník pro ohřev TV
- pojistný ventil pro TUV je nutné dokoupit

### DŮLEŽITÉ:

Při propojení tepelného zdroje na podlahové topení s plastovým potrubím, které nemá kyslíkovou bariéru dle DIN 4726, musí být výměník chráněn oddělením od takového topného okruhu.

### HYDRAULICKÉ PŘÍSLUŠENSTVÍ

Rabatní skupina L7CS

234003	MEI6915B.80PE	Ventil pojistný DUCO 1/2" EB 8 bar, pro zásobníky TV	<b>694</b>
314450	BRO996594	Ventil přepouštěcí pro WHBS, WHBC	<b>3 194</b>

### OSTATNÍ PŘÍSLUŠENSTVÍ

Rabatní skupina M4CF

315462	BRO829984	Sada přestavbová na kapalný plyn UBSF-WHBS/C 14–24 a WHBK22/24	<b>3 766</b>
538799	BRIN001-S	NEUTRAKON 100/70, neutralizační box vč. náplně 4 kg, max.výkon kotle s hliník. výměníkem 70 kW, s nerez.výměníkem 100 kW	L7CO <b>4 446</b>

### REGULAČNÍ PŘÍSLUŠENSTVÍ

Multifunkční prostorový přístroj SIEMENS QAA73 s OpenTherm regulací umožňuje rozšíření jednoduché kotlové regulace (on/off) kotlů WHBS/C např. o úpravu strmosti topné křivky (0,1 – 4), ovládání legionelní funkce, programování ohřevu TV, automatiku léto/zima, nastavení denní topné meze, programování jmenovité a útlumové teploty aj.



regulace QAA73

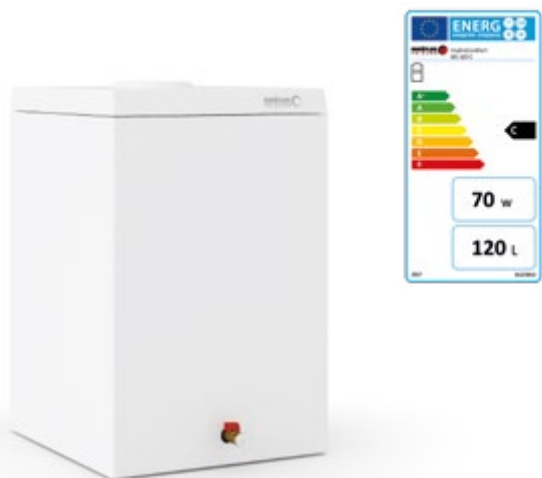
#### Open Therm

324412	BROQAA73.210/101	Regulátor prostorové teploty QAA73.210/101 OpenTherm	N1VC <b>3 200</b>
407633	REG0657	Termostat prostorový PT52 s OT+	M6CZ <b>1 616</b>
343919	REG0660	Termostat prostorový PT59 X s komunikací OpenTherm	M6CZ <b>3 133</b>
396936	REG6652	Termostat prostorový BT52 bezdrátový	M6CZ <b>2 666</b>
548656	REG0665	Termostat prostorový bezdrátový OpenTherm BT52 WIFI	M6CZ <b>4 712</b>
507850	BROIDA LMU	IDA inteligentní digitální regulátor s podporou APP pro kotle s řídicí deskou LMU34 (pro kotle WHBS řady C/D)	M6AJ <b>6 748</b>
510728	HONY6H910RW4055	Termostat bezdrátový (chytrý) Lyric T6R	M6AQ <b>5 453</b>

#### On/Off

489359	CTTM31	Termostat digitální manuální CosmoTherm TM31, 0-230V, 0,25°C, 3A	M6AE <b>1 414</b>
489365	CTTP51	Termostat týdenní programovatelný CosmoTherm TP51, 0-230V, 0,25°C, 3A	M6AE <b>1 685</b>
176937	HONCMR707A1130	Termostat Cosmo týdenní digitální	M6AD <b>2 400</b>
489367	CTTM31RF	Termostat bezdrátový digitální manuální CosmoTherm TM31RF, 0-230V, 0,5°C, 16A, frekvence 868 MHz	M6AE <b>2 778</b>
489368	CTTP51RF	Termostat bezdrátový týdenní programovatelný CosmoTherm TP51RF, 0-230V, 0,5°C, 16A, frekvence 868 MHz	M6AE <b>3 227</b>
463229	SIEOCI365.03/101	Modul komunikační OCI365.030101, Clip-in	M6AL <b>3 609</b>

## ZÁSOBNÍKY TEPLÉ VODY HYDROCOMFORT BS 120 C, 160 C



### Zásobník BS 120 C, 160 C

Nejkomfortnější a dnes nejrozšířenější variantou pro centrální zásobování teplou vodou je sestava kotle a nepřímého ohřívání zásobníku, která poskytuje řadu výhod. Mezi ně patří možnost napojení cirkulačního okruhu, dostatečné množství teplé vody na více místech současně. Zároveň tento způsob ušetří náklady a energii, jelikož trvalá zásoba teplé vody v izolovaném zásobníku znamená snížení počtů startů kotle a tím i jeho opotřebování a současně snížení spotřeby plynu.

Ideálním doplňkem kotlů BRÖTJE s vyšším výkonem jsou stacionární zásobníky řady AquaComfort BD nebo EAS 120 – 500l. Optimální pro kombinaci se závěsnými kotli nižších výkonů (do 50 kW) jsou pak

HydroComfort BS	120 C	160 C
Objem zásobníku [l]	120	160
Objem topné vody [l]	4	4,2
Součinitel výkonu při $\sqrt{HV}=80^{\circ}\text{C}$ a $\sqrt{SP}=60^{\circ}\text{C}$ [N]	1,4	2,2
Trvalý výkon při $\sqrt{HV}=80^{\circ}\text{C}$ z $10^{\circ}\text{C}$ na $45^{\circ}\text{C}$ [kW]	22	22
<b>Přípustný provozní přetlak</b>		
Na straně topné vody [bar]	10	10
Na straně teplé vody [bar]	10	10
<b>Max. provozní teplota</b>		
Topná voda [ $^{\circ}\text{C}$ ]	95	95
Teplá voda [ $^{\circ}\text{C}$ ]	95	95
Hmotnost (prázdný) [kg]	53	60
Výška (A) [mm]	845	1045
Šířka [mm]	560	560
Hloubka (vč. kohoutu KFE) [mm]	610	610
<b>Připojky (vnější závit)</b>		
Teplá / studená voda [“]	3/4	3/4
Cirkulace [“]	3/4	3/4
Přívod topné vody / vrtná větev do kotle [“]	3/4	3/4
Energetická třída	C	C
Číslo	206048	206050
Zkratka 1	BRO657556	BRO657570
<b>Cena v Kč</b>	<b>18 069</b>	<b>20 333</b>

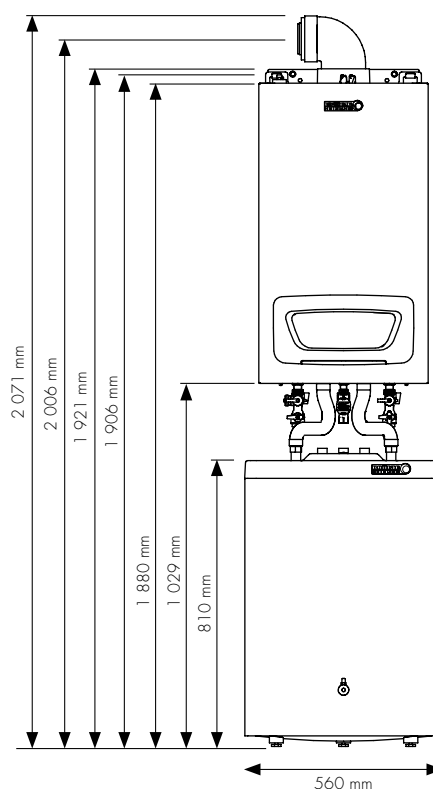
hranaté ohříváče s horním připojením BS 120C a BS 160C, které mají sklokeramickou glazuru vnitřní nádoby a trubkového výměníku provedenou dle normy DIN 4753, vysoce účinnou izolaci z bezfreonové tvrdé PUR pěny a povrchový krycí plášť z měkké pěny.

### HLAVNÍ VLASTNOSTI

- optimální pro kombinaci se závěsnými kotli
- ekonomický provoz
- možnost napojení cirkulace teplé vody
- snížená výška (jen 845 mm!) a malá potřeba místa
- snadná instalace
- okamžitá přesná kontrola teploty vody
- vysoce účinná izolace z bezfreonové tvrdé PUR pěny, povrchový krycí plášť z měkké pěny
- spolehlivá ochrana proti korozi prostřednictvím sklo-keramické glazury vnitřní nádoby i trubkového výměníku a magneziové anody
- nepřetržitá zásoba teplé vody, při plném topném režimu a zároveň snížení počtů startů kotle znamenající snížení jeho opotřebením a spotřeby plynu

### ROZSAH DODÁVKY

- stacionární zásobník s pevným spirálovým trubkovým výměníkem
- vysoce účinná izolace z tvrdé polyuretanové pěny s kaširovaným pěnovým pláštěm
- 1 ponorná jímka
- emailovaný povrch dle DIN 4753, díl 3
- magneziová anoda k ochraně proti korozi
- horní čistící příruba
- horní plastový kryt
- horní připojení pro topnou (přívod/vrat) a teplou (přívod/vrat) vodu a cirkulaci
- vypouštění
- teploměr




## KOTLE BBK EVO 20/22i



## Kotel BBK EVO

**BBK EVO 20/22i** - kombinovaný (stacionární) kondenzační kotel s integrovaným 95litrovým smaltovaným zásobníkem teplé vody s vrstveným nabíjením, který nahradí 120litrový zásobník s trubkovým výměníkem. Kotel je vybaven elektroniky řízeným spalováním (EVO) a samonastavitelnou EVO regulací plynu (umožňuje použít zemní plyn E, LL i kapalný plyn) a základní řídicí deskou SIEMENS LMS 15. Kotlová regulace umožňuje využití až dvou rozšiřovacích modulů AVS k rozšíření regulace o 3 samostatné směřované topné okruhy. Díky své malé stavební výšce (137 cm) je vhodný do nižších prostor (podkroví, sklepy, výklenky).

Rabatní skupina L1BC

Kotel BBK EVO	20/22i
Jmenovitý výkon [kW]	2,9 - 20,0
Třída NOx	6
Hmotnost [kg]	117
Normovaný stupeň účinnosti 75/60 °C	106
Normovaný stupeň účinnosti 40/30 °C	109
Odkouření	80/125
Rozměry V x Š x H [mm]	1372 x 600 x 600
NOx [mg/kWh]	24
Připoj. plynu [m <sup>3</sup> /h]	0,31 - 2,30
SVT kód	 23458
Číslo	524166
Zkratka 1	BRO7702562
Zkratka 2	BROBBK EVO 20/22 I
<b>Cena v Kč</b>	<b>97 761</b>

## ROZSAH DODÁVKY:

- jednoduchý kombinovaný plynový kondenzační kotel s vestavěným ohřevem teplé vody a s klouzavým snižováním provozu bez potřebného minimálního průtočného množství
- prohlášení CE
- k použití do systémů ústředního vytápění dle DIN EN 12828
- plně automatizované rozpoznání a adaptace na typ zemního plynu prostřednictvím BRÖTJE EVOLučního systému
- permanentní zjišťování a optimalizace kvality spalování
- předmísicí kanálek optimalizující tok pro co nejlepší mísicí poměr, nejnižší emise a vysokou provozní bezpečnost
- stálé optimalizování stupně účinnosti i při kolísající kvalitě plynu
- elektronický řídicí obvod pro optimalizaci stupně účinnosti a předvídavá chybová hlášení
- uzavřená spalovací komora určená k provozu nezávislému nebo závislému na vzduchu z prostoru
- integrovaná klapka přívodního vzduchu pro aplikaci s kaskádovým odkouřením
- modulační nerezový předsměšovaný hořák, ventilátor pro spalovací vzduch s předsměšováním plynu a prostřednictvím servomotoru modulujícím plynovým ventilem
- velkoplošný kondenzační tepelný výměník z vysoce jakostní slitiny hliník/křemík s ochranným nano povlakem
- plynulá adaptace zatížení v provozu vytápění a ohřevu teplé vody
- elektronicky řízené vysoce efektivní čerpadlo topného okruhu
- pojistný ventil, digitální kotlový teploměr, snímač tlaku (hlídač nedostatku vody)
- analogový a digitální manometr, rychloodvzdušnění
- elektronický omezovač teploty, kotlový regulátor teploty a provozní vypínač
- ovládací panel s jasným (úplným) textem a podsvíceným LCD displejem
- integrovaná systémová regulace s rozšířenými funkcemi (ISR plus LMS 15) pro ekvitermní regulaci kotle, řízení topného okruhu a diagnostiku systému
- digitální sledování tlaku v systému s preventivním upozorněním (odkazem)
- 5 týdenních časových programů pro až 3 topné okruhy, ohřev teplé vody a cirkulační čerpadlo
- venkovní čidlo je součástí dodávky
- opláštění kotle je kryto práškovou vypalovanou barvou, barevný tón: bílá.

## Speciální rozsah dodávky BBK EVO 20/22i

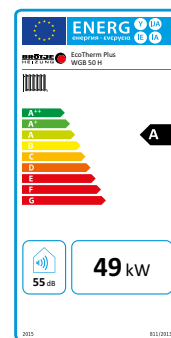
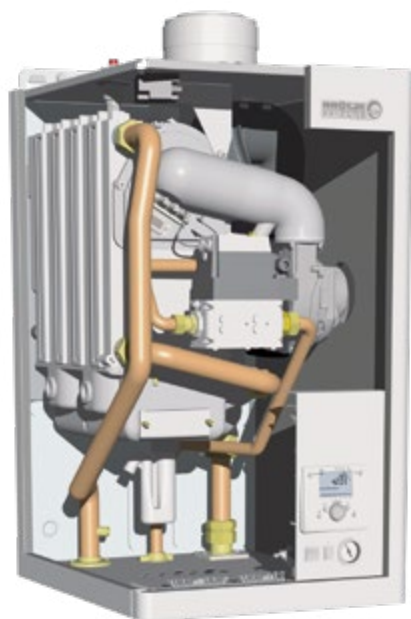
Z výroby předmontované jednoduché centrum se smaltovaným 95litrovým nabíjecím zásobníkem, s izolací z tvrzené pěny a přepínacím ventilem, deskovým výměníkem a prioritním okruhem ohřevu TV.

## DŮLEŽITÉ:

Při propojení tepelného zdroje na podlahové topení s plastovým potrubím, které nemá kyslíkovou bariéru dle DIN 4726, musí být výměník chráněn oddělením od takového topného okruhu.

**Přestavba zařízení na kapalným plyn je možná bez dodatečného příslušenství!**

KOTLE WGB 50i, 70i, 90i, 110i



Kotle WGB 50-110

**WGB 50i, 70i, 90i a 110i** - nástěnné kondenzační plynové kotle, se 2 místy pro rozšíření regulace pomocí rozšiřovacích AVS modulů např. o **3 samostatné směřované** topné okruhy, **solární okruh** a komunikační modul pro napojení na externí regulaci. Kotle je možné řídit také z jiných nadřazených regulací pomocí napětí 0-10V bez nutnosti doplnění dalšího převodníku. Možnost **ohřevu**

**teplé vody** v externím zásobníku. Kotle jsou určeny pro použití ve složitějších hydraulických soustavách v kombinaci např. s akumulací nádržemi (kotle na pevná paliva, krbové vložky, tepelná čerpadla), solární systémy s podporou vytápění apod. Možnost sestavení do kaskády až 16 kotlů po doplnění komunikačních modulů.

Rabatní skupina L3BC

Kotle WGB	50i	70i	90i	110i
Rozsah jmenovitého tepelného zatížení [kW]	10 - 49,5	17 - 70	20 - 90	25 - 110
Normovaný stupeň využití $\eta_N$ při 40/30°C [%]	109	109	109	109
Modulační rozsah [%]	23 - 100	23 - 100	23 - 100	23 - 100
NOx normovaný emisní koeficient eN [mg/kWh]	< 20	< 20	< 25	< 25
CO normovaný emisní koeficient eN [mg/kWh]	< 10	< 10	< 20	< 20
Emisní třída NOx dle EN 15502	5	5	5	5
Odvod spalin/přívod vzduchu	110/160	110/160	110/160	110/160
Rozměry [mm]				
Výška	852	852	852	852
Šířka	480	480	480	480
Hloubka [T]	447	542	570	570
Celková hmotnost [kg]	61	72	84	84
Barva	bílá	bílá	bílá	bílá
Plyn	1"	1"	1"	1"
Náběh/vrat top. okruh 1	6/4"	6/4"	6/4"	6/4"
Kód SVT	<b>K</b> 23451	<b>K</b> 23452	<b>K</b> 23453	<b>K</b> 23454
Číslo	517040	523959	517041	523960
Zkratka 1	BRO7702570	BRO7702571	BRO7702572	BRO7702573
Zkratka 2	BROWGB50I	BROWGB70I	BROWGB90I	BROWGB110I
<b>Cena v Kč</b>	<b>96 291</b>	<b>134 636</b>	<b>160 608</b>	<b>183 639</b>

## KOTLE WGB 50i, 70i, 90i, 110i

## ROZSAH DODÁVKY:

- plynový kondenzační kotel s velkým rozsahem modulace, bez požadavku na minimální průtok otopné vody přes kotel
- modulační, plně předsměšovaný nerezový hořák s ventilátorem dle EN 677, nastavení na zemní plyn E
- uzavřený spotřebič (typ C) pro závislý i nezávislý provoz na vzduchu z prostoru umístění spotřebiče
- výměník kotle ze slitiny hliníku a křemíku s velkou teplosměnnou plochou
- integrovaný regulační systém s rozšířenými funkcemi (ISR Plus) pro ekvitermní kotlovou regulaci, regulaci topného okruhu a diagnostiku systému
- ovládací panel s jasnými textovými údaji, podsvícený velký LCD displej
- 5 týdenních časových programů pro 3 topné okruhy, ohřev TV a cirkulační čerpadlo (50–110 kW)
- čidlo venkovní teploty
- plechové opláštění, bílé
- hořák s elektrickým zapalováním a ionizačním hlídáním plamene
- regulace s regulátorem kotlové teploty, tepelná pojistka, síťový (hlavní) vypínač
- regulace topného okruhu s funkcí „**ekvitermní řízení**“ s připojeným venkovním čidlem, volitelné napojení na prostorovou teplotu a dálkové ovládání (při připojení dálkového ovladače)
- integrovaný regulační systém umožňuje řízení kaskády až 16 kotlů
- integrovaná regulace solárního zařízení (s jedním kolektorovým polem)
- **bez oběhového čerpadla, nutno dokoupit!**

## REGULAČNÍ PŘÍSLUŠENSTVÍ

Rabatní skupina L7CS

Číslo	Zkratka 1	Název zboží	Cena v Kč
219562	BROQAA55.110/101 ROZPIS	Regulace RGB QAA55.110/101 včetně připojovacího konektoru	2 901
506031	BROQAA74.611/101 ROZPIS	Regulace RGP QAA74.611/101 vč. připojovacího konektoru	5 992
317571	SIEAVS71.393/101	Přijímač rádiový pro bezdrátovou prostorovou regulaci	3 490
267878	BROQAA58.110/101 ROZPIS	Regulace bezdrátová RGB QAA58.110/101	3 951
567931	BRORG-F	Přístroj prostorový (QAA75.910) bezdrátový včetně soklu	4 983
267934	BROAVS75.390/109R	Rozšiřovací modul pro 2. směšovaný okruh	5 970
262390	SIEOCI345.06/101	Komunikační modul k hořákové automatice LMS	2 980
202568	SIEQAZ36.481/101	Čidlo teploty do soláru NTC -30/+200 °C, 10 kOhm, kabel 1,5 m	1 056
182549	SIEQAZ36.522/109	Kabelové čidlo teploty NTC 10 kOhm, kabel 2m	330
155910	SIEQAD36/101	Příložné čidlo teploty NTC 10 kOhm	736

## HYDRAULICKÉ PŘÍSLUŠENSTVÍ

Rabatní skupina L7CS

Číslo	Zkratka 1	Název zboží	Cena v Kč
376212	BRO834193	Set LS-BS E, A-pumpa pro WGB EVO 15 - 28 kW na nabíjení zásobníku BS120 a BS160	8 654
444219	BRO834209	Set univerzální pro nabíjení zásobníku TUV, WGB EVO 15-28	7 925
391490	BRO834216	Set LS-U2 E, A-pumpa pro WGB 38 kW na nabíjení zásobníku	Y3AC 8 133
444215	BRO7308359	Sada připojovacího potrubí pro směšovaný okruh, WGB EVO 12-28	1 660
198007	BRO985833	Sada připojovacího potrubí MAR2.28/38 pro WGB 28 a 38 kW, pro připojení 2. topného okruhu	1 410
277605	BROMP20.20 I/VBZ3/4	Pohon MP20.20' + 2cestný ventil I/VBZ3/4"	M6AJ 2 836
499652	BROTG/XBZ3/4 SMP28	Ventil 3cestný kulový TG/XBZ3/4" + elektr. pohon I/28.2 20	M4CC 3 960
517325	SIESMP28-10/90	Servopohon rotační pro zónové ventily TG/XBZ3/4 až TG/XBZ11/4, 230V, bez napětí přímo	N1VC 3 000
350635	BRO805315	Set čerpadla (en. třídy A) HEP 25-180-10 PWM pro WGB 70i, 90i a 110i	K1CP 19 013
472650	BRO7309663	Trubky směšovací MAR K 20 (set) pro 2. topný okruh WGB K 20H	L7CT 2 392
107647	MEI691520.30	Ventil pojistný DUCCO 1/2"x3/4" 3 bar pro topení	D3FN 368

## OSTATNÍ PŘÍSLUŠENSTVÍ

Rabatní skupina L7CO

Číslo	Zkratka 1	Název zboží	Cena v Kč
277907	BROND694179	Klapka přívodu spalovacího vzduchu AKK pro kotle WGB E 50-110kW	Y3AC 3 229
538799	BRLN001-S	NEUTRAKON 100/70, neutralizační box vč. náplně 4 kg, max.výkon kotle s hliníkovým výměníkem 70 kW, s nerez.výměníkem 100 kW	4 446
538800	BRLN002-S	NEUTRAKON 500/100, neutralizační box vč. náplně 8 kg, max.výkon kotle s hliníkovým výměníkem 100 kW, s nerez.výměníkem 500 kW	5 557
538801	BRLN003-N	NEUTRAKON 300/170 Air, neutralizační box vč. náplně 7,5 kg, max.výkon kotle s hliníkovým výměníkem 170kW	7 229

KOTLE BGB EVO 15i, 20i, 28i, 38i



ROZSAH DODÁVKY:

- plynový stacionární kondenzační kotel s klouzavým snižováním provozu bez potřebného minimálního průtočného množství
- prohlášení CE
- k použití do systémů ústředního vytápění dle DIN EN 12828
- plně automatizované rozpoznání a adaptace na typ zemního plynu prostřednictvím BRÖTJE EVOLučního systému
- permanentní zjišťování a optimalizace kvality spalování
- předmísicí kanálek optimalizující tok pro co nejlepší mísicí poměr, nejnižší emise a vysokou provozní bezpečnost
- stálé optimalizování stupně účinnosti i při kolísající kvalitě plynu
- elektronický řídicí obvod pro optimalizaci stupně účinnosti a předvídatavá chybová hlášení
- uzavřená spalovací komora určená k provozu nezávislému nebo závislému na vzduchu z prostoru
- integrovaná klapka přívodního vzduchu pro aplikaci s kaskádovým odkouřením
- modulační nerezový předsměšovaný hořák, ventilátor pro spalovací vzduch s předsměšováním plynu a prostřednictvím servomotoru modulujícím plynovým ventilem
- velkoplošný kondenzační tepelný výměník z vysoce jakostní slitiny hliník/křemík s ochranným nano povlakem
- plynulá adaptace zatížení v provozu vytápění a ohřevu teplé vody
- elektronicky řízené, vysoce efektivní čerpadlo topného okruhu
- pojistný ventil, digitální kotlový teploměr, snímač tlaku (hlídač nedostatku vody)
- analogový a digitální manometr, rychloodvzdušnění
- integrovaná systémová regulace s rozšířenými funkcemi (ISR plus LMS 15) pro ekvitermní regulaci kotle, řízení topného okruhu a diagnostiku systému
- digitální sledování tlaku v systému s preventivním upozorněním (odkazem)
- 5 týdenních časových programů pro až 3 topné okruhy, ohřev teplé vody a cirkulační čerpadlo
- integrovaná solární regulace pro 1 kolektorové pole s měřením optimálního výnosu; výnosové měření
- integrovaná kaskádová regulace až pro 16 kotlů
- integrovaná funkce pro napojení (řízení) kotle na pevná paliva v topné soustavě
- venkovní čidlo je obsahem dodávky
- opláštění kotle je kryto práškovou vypalovanou barvou, barevný tón: bílá

Kotel BGB EVO

**BGB EVO 15i, 20i, 28i a 38i** - stacionární kondenzační plynové kotle s novou konstrukcí směšování plyn-vzduch i elektronickou samonastavitelnou EVO regulací plynu (umožňuje použít zemní plyn E, LL i kapalný plyn) a základní řídicí deskou SIEMENS IMS 15. Podobně jako kotle BGB a WGB umožňuje přímo řídit solární okruh ohřevu TV a akumulaci s podporou vytápění. Umožňuje využití až dvou rozšiřovacích modulů AVS k rozšíření regulace o **3 samostatné směšované** topné okruhy. Po doplnění komunikačního modulu umožňuje propojení až 16 kotlů do kaskády, případně na externí regulaci RVS nebo řízení z jiné 0-10V regulace. Pro **ohřev teplé vody** v externím zásobníku lze použít samostatně nabíjecí čerpadlo nebo klasicky trojcestný ventil. Tyto kotle se využívají zejména ve složitějších hydraulických soustavách v kombinaci např. s akumulací nádržemi (kotle na pevná paliva, krbové vložky, tepelná čerpadla), solární systémy s podporou vytápění apod.

**Přestavba zařízení na kapalný plyn je možná bez dodatečného příslušenství!**

DŮLEŽITÉ:

Při propojení tepelného zdroje na podlahové topení s plastovým potrubím, které nemá kyslíkovou bariéru dle DIN 4726, musí být výměník chráněn oddělením od takového topného okruhu.

Rabatní skupina L1BC

Kotel BGB EVO	15i	20i	28i	38i
Jmenovitý výkon	2,9 - 15,0	2,9 - 20,0	3,9 - 28,0	3,9 - 38,0
Třída NOx	6	6	6	6
Hmotnost	53	53	57	67
Normovaný stupeň účinnosti 75/60 °C	106	106	106	106
Normovaný stupeň účinnosti 40/30 °C	109	109	110	109
Odkouření	80/125	80/125	80/125	80/125
Rozměry [Š x V x H]	600 x 900 x 481	600 x 900 x 481	600 x 900 x 481	600 x 900 x 481
NOx [mg/kWh]	23	24	22	20
Připoj. plynu [m³/h]	0,31 - 1,60	0,31 - 2,10	0,41 - 3,00	10
Plyn	3/4"	3/4"	3/4"	3/4"
Náběh/vrat top. okruh 1	G 6/4"	G 6/4"	G 6/4"	G 6/4"
Náběh/vrat zásobník TV	1"	1"	1"	1"
Pojistný ventil	3/4"	3/4"	3/4"	3/4"
Náběh/vrat top. okruh 2	1"	1"	1"	1"
SVT kód	<b>K</b> 23461	<b>K</b> 23462	<b>K</b> 23463	<b>K</b> 23464
Číslo	523943	520449	523946	524208
Zkratka 1	BRO7702563	BRO7702564	BRO7702565	BRO7702566
Zkratka 2	BROBGBEVO15I	BROBGBEVO20I	BROBGBEVO28I	BROBGBEVO38I
<b>Cena v Kč</b>	<b>83 252</b>	<b>82 938</b>	<b>93 474</b>	<b>97 884</b>

## KOTLE BGB 50i, 70i, 90i, 110i



Kotel BGB

**NEJVYŠŠÍ KVALITA NA NEJMENŠÍM PROSTORU**

BGB 50i, 70i, 90i a 110i - stacionární kondenzační plynové kotle se 2 místy pro rozšíření regulace pomocí rozšiřovacích AVS modulů např. o **3 samostatné směřované** topné okruhy, **solární okruh** a komunikační modul pro napojení na externí regulaci. Kotle je možné řídit také z jiných nadřazených regulací pomocí napětí 0-10V bez nutnosti doplnění dalšího převodníku. Možnost **ohřevu teplé vody** v externím zásobníku pomocí trojcestného přepínacího ventilu. Kotle jsou určeny pro použití ve složitějších hydraulických soustavách v kombinaci např. s akumulací nádrží (kotle na pevná paliva, křbové vložky, tepelná čerpadla), solární systémy s podporou vytápění apod. Možnost sestavení do kaskády až 16 kotlů po doplnění komunikačních modulů.

Kondenzační kotle poskytují mnoho argumentů o komfortním, pohodlném, bezpečném a energeticky úsporném vytápění. Firma BRÖTJE v rámci rozšiřování kompletní nabídky kondenzační,

úsporné a ekologické techniky nabízí nové kotle řady TrioCondens BGB. Za jejich pěkným a nadčasovým vzhledem se ukrývá inteligentní zařízení, které produkuje nejnižší hodnoty emisí a garantuje nadprůměrnou bezpečnost, stejně jako skvělé využití energie (normovaný stupeň účinnosti 109 %).

Pádny argumenty pro instalaci těchto kotlů jsou: hospodárnost, účinnost a přímočarý, moderní design. Jak už napovídá jejich označení, jsou určeny pro stacionární instalaci, kde jsou kromobyčejně stabilní. Žádný div, že jsou tedy přímo jako stvořeny pro rodinné domy s novým nebo rekonstruovaným systémem vytápění.

Se svými neuvěřitelně kompaktními rozměry zabírá kotel BGB plochu jen 58 x 48 (60 x 67) cm, a proto lze pro něj snadno nalézt místo např. v malém výklenku. K tomu je extrémně energeticky úsporný. Díky perfektně sladěné souhře všech technických komponentů a inteligentní regulaci ISR pracuje ustavičně, na základě uživatelských požadavků, v optimální oblasti výkonového rozsahu. Tak uspoří nejen množství energií, ale také pochopitelně náklady na vytápění. Náklady na vytápění prostřednictvím tohoto zařízení lze redukovat o cca 16 % a v porovnání se staršími systémy dokonce až o 30 %.

**Zajímavé argumenty pro kotel BGB:**

- ideální pro výměnu za starší stacionární atmosférický plynový kotel
- topný výkon od 2,9 do 110 kW
- mimořádně hospodárny díky modulaci hořáku a využití energie, normovaný stupeň účinnosti 109 %
- rozsah modulace 17 až 100 %
- výměník ze slitiny AlSi, osvědčená konstrukce bez potřeby standardně používat anuloid (hydraulickou váhu)
- modulační úsporné čerpadlo Grundfos UPM 1.5-70 s permanentním magnetem energetické třídy „A“ až o 50 % snížení el. příkonu (u výkonů do 38 kW)
- vestavěná solární regulace pro ohřev teplé vody
- standardně vestavěná ekvitermní regulace + čidlo ke kotli
- možnosti řízení až 3 topných okruhů (popř. 2 směšovaných a 1 topného) + ohřev teplé vody přímo z kotle
- vhodné pro použití do složitějších topných systémů, např. v kombinaci s akumulací nádrží, kotli na pevná paliva, tepelnými čerpadly apod.
- možnost sestavování do kaskád až 16 kotlů pomocí komunikačního modulu
- snadná instalace a údržba bez nutnosti servisních odstupů
- možnost vzdálené komunikace (web)

Rabatní skupina L1BC

Kotel BGB	50i	70i	90i	110i
Rozsah jmenovitého výkonu [kW]	10,0 - 49,5	17,0 - 70,0	20,0 - 90,0	25,0 - 110,0
Hmotnost [kg]	91	101	111	111
Normovaný stupeň účinnosti 75/60 °C	106	106	106	106
Normovaný stupeň účinnosti 40/30 °C	109	109	109	109
Odkouření	110/160	110/160	110/160	110/160
Rozměry [mm]	1143 x 600 x 671	1143 x 600 x 671	1143 x 600 x 671	1143 x 600 x 671
NOx [mg/kWh]	20	20	25	25
CO [mg/kWh]	10	10	20	20
Plyn	1"	1"	1"	1"
Náběh/vrat top. okruh 1	G 6/4"	G 6/4"	G 6/4"	G 6/4"
SVT kód	<b>K</b> 23465	<b>K</b> 23466	<b>K</b> 23467	<b>K</b> 23468
Číslo	524170	524171	517042	524173
Zkratka 1	BRO7702583	BRO7702584	BRO7702585	BRO7702586
<b>Cena v Kč</b>	<b>99 844</b>	<b>125 938</b>	<b>148 480</b>	<b>171 388</b>

KOTLE SGB 125i, 170i, 215i, 260i, 300i, 400i, 470i, 540i, 610i



Kotel SGB

SGB 125i, 170i, 215i, 260i, 300i, 400i, 470i, 540i a 610i - stacionární kondenzační plynové kotle s účinností až 109,7 % s inovovaným hořákem pro modulaci 16 – 100 % výkonu, s optimální, prostřednictvím počítačové simulace vyvinutou geometrií výměníku a vestavěnou regulací umožňující rozšíření pro obsluhu až 3 směřovaných okruhů přímo z jednoho kotle. Komunikační modul umožňuje připojení na nadřazenou regulaci nebo sestavení kaskády až 16 kotlů (9.760 kW!). Výhodou jsou také montážní rozměry – šířka do 300 kW 70 cm a do 610 kW 80 cm a variabilita napojení odtahu spalin i nasávání spalovacího vzduchu. Tyto vlastnosti je předurčují k využití pro nájemní domy, penziony, podnikatelské a kancelářské komplex nebo nákupní centra.

**ROZSAH DODÁVKY:**

- kompaktní, dokonalý tvar
- velmi tichý provoz
- tepelné výkony od 20 do 610 kW
- možnost sestavování do kaskád - až 16 kotlů s celkovým výkonem 9 760 kW
- vysoký normový stupeň využití až 109,7 %
- rozsah modulace 16 - 100 %
- jednotná modifikovaná, snadno ovladatelná a spolehlivá regulace Siemens
- nový typ základové desky LMS s prvky externí regulace
- ekvitemní regulace včetně čidla jsou standardně součástí dodávky kotle
- snadná přeprava a manipulace - jednotná šířka 70/76 cm pro SGB všech výkonů
- možnost instalace nezávislé na vzduch v místnosti
- šetrnost k životnímu prostředí díky nízkým hodnotám daleko pod mezními hodnotami platných norem
- nízké montážní náklady - kotle jsou dodávány ve stavu připraveném k připojení na topný systém, odvod spalin a přívod vzduchu je řešen zásuvným systémem
- nové příslušenství: úplné kaskádové sestavy včetně bezpečnostních souprav
- veškeré, pro údržbu důležité konstrukční díly jsou pohodlně přístupné zepředu

Díky rozsahu modulace 16 - 100 % lze vždy přizpůsobit výkon hořáku optimálně požadavkům na teplo. Tzn., že spotřeba energie odpovídá jen skutečným potřebám uživatele.

## KOTLE SGB 125i, 170i, 215i, 260i, 300i, 400i, 470i, 540i, 610i

Rabatní skupina L1BB

Kotel SGB	125i	170i	215i	260i	300i
Rozsah jmenovitého tepelného zatížení [kW]	20 až 125	28 až 170	33 až 215	42 až 260	48 až 300
Rozsah jmenovitého tepelného výkonu 40/30 °C [%]	109,5 / 98,5	109,6 / 98,6	109,6 / 98,6	109,7 / 98,7	109,7 / 98,7
Rozsah jmenovitého tepelného výkonu 75/60 °C [%]	106,5 / 95,5	106,6 / 95,6	106,6 / 95,6	106,7 / 95,7	106,7 / 95,7
Rozměry V x Š x H [mm]	1455 x 692 x 1008	1455 x 692 x 1008	1455 x 692 x 1171	1455 x 692 x 1264	1455 x 692 x 1357
Celková hmotnost [kg]	205	240	285	314	344
Číslo	523962	523963	524167	523969	523971
Zkratka 1	BRO7702574	BRO7702575	BRO7702576	BRO7702577	BRO7702578
<b>Cena v Kč</b>	<b>271 185</b>	<b>316 104</b>	<b>377 883</b>	<b>438 118</b>	<b>523 064</b>

Kotel SGB	400i	470i	540i	610i
Rozsah jmenovitého tepelného zatížení [kW]	80 až 400	94 až 470	108 až 540	122 až 610
Rozsah jmenovitého tepelného výkonu 40/30 °C [%]	109,4 / 98,4	109,3 / 98,3	109,2 / 98,2	109,1 / 98,1
Rozsah jmenovitého tepelného výkonu 75/60 °C [%]	106,4 / 95,4	106,1 / 95,1	106,2 / 95,2	106,3 / 95,3
Rozměry V x Š x H [mm]	1526 x 762 x 1882	1526 x 762 x 2192	1526 x 762 x 2192	1526 x 762 x 2192
Celková hmotnost [kg]	540	598	636	674
Číslo	523972	523974	523983	523986
Zkratka 1	BRO7702579	BRO7702580	BRO7702581	BRO7702582
<b>Cena v Kč</b>	<b>540 440</b>	<b>610 328</b>	<b>670 820</b>	<b>717 411</b>

## KASKÁDOVÉ A POJISTNÉ PŘÍSLUŠENSTVÍ SGB

Rabatní skupina L7CS

Číslo	Zkratka 1	Název zboží	Cena v Kč
292047	BRO825177	Propojení kaskádové hydraulické pro KB1B, SBG 125 - 215 kW	<b>46 719</b>
379096	BRO825184	Propojení kaskádové hydraulické pro SGB 260 - 300 kW	<b>45 855</b>
338804	BRO830690	Propojení kaskádové hydraulické pro SGB 400/470/540 kW	<b>106 324</b>
338806	BRO830706	Propojení kaskádové hydraulické pro SGB 610 kW	<b>106 324</b>
255704	BRO688604	Skupina bezpečnostní pro SGB 125 - 170 kW	<b>3 828</b>
255706	BRO688611	Skupina bezpečnostní pro SGB 215 - 300 kW	<b>5 836</b>
338803	BRO831109	Skupina bezpečnostní pro SGB 400-610E kW (sestava bez poj. ventilu)	<b>34 024</b>
382973	BRO7308370	Ventil pojistný 3 bar pro SGB 400-610 kW	<b>5 061</b>

## OSTATNÍ PŘÍSLUŠENSTVÍ

Rabatní skupina L7CO

Číslo	Zkratka 1	Název zboží	Cena v Kč
538801	BRLN003-N	NEUTRAKON 300/170 Air, neutralizační box vč. náplně 7,5 kg, max.výkon kotle s hliníkovým výměníkem 170 kW	<b>7 229</b>
538850	BRLN004-N	NEUTRAKON 500/300 Air, neutralizační box vč. náplně 11 kg, max.výkon kotle s hliníkovým výměníkem 300 kW	<b>10 014</b>
538851	BRLN005-N	NEUTRAKON 1000/650 Air, neutralizační box vč. náplně 18 kg, max.výkon kotle s hliníkovým výměníkem 650 kW, s nerez. výměníkem 1000 kW	<b>13 914</b>
537513	BRLN006-N	NEUTRAKON 1500/1000 Air, neutralizační box vč. náplně 20 kg, max.výkon kotle s hliníkovým výměníkem 1000 kW, s nerez. výměníkem 1500 kW	<b>17 812</b>

## HYDRAULICKÉ PŘÍSLUŠENSTVÍ PRO WBS/WBC/WGB/BGB 2,9 - 110 H, i

				BGB EVO 15-38 i	WGB EVO 15/20/28 H, i	WGB-M EVO 20H, i	WGB-K EVO 20/28 H, i	WGB 38H (WGB EVO 38i)	WBS 14 - 22H, i	WBC 22/24H, i	WGB 50 - 70H, i	WGB 90 - 110H, i	BGB 50 - 70i	BGB 90 - 110i
+ možno použít - nelze použít														
MAG set B	444328	BRO7308358	Nádoba expanz.membránová 10 litrů MAG SET B, pro WGB EVO 15-28	-	+	-	-	-	-	-	-	-	-	-
MAR 2.28/38	198007	BRO985833	Sada přípojovacích trubek MAR2.28/38 pro WGB 28 a 38kW	-	-	-	-	+	-	-	-	-	-	-
MAR WGB-K 28	472650	BRO7309663	Trubky směšovací MAR K 20 (set) pro 2. topný okruh WGB K 20H	-	-	-	+	-	-	-	-	-	-	-
MAR B	444215	BRO7308359	Sada přípojovacího potrubí pro směšovaný okruh, WGB EVO 15-28	-	+	-	-	-	-	-	-	-	-	-
PVU	462400	BRO7630518	Set propojovací WGB-M EVO 20 H s akumulační nádrží	-	-	+	-	-	-	-	-	-	-	-
LS- BS E	376212	BRO834193	Set LS-BS E, A- pumpa pro WGB EVO 15-28 na nabíjení zásobníku BS	-	+	+	-	-	-	-	-	-	-	-
LS- U1 E	444219	BRO834209	Set univerzální pro nabíjení zásobníku TUV, WGB EVO 15-28	-	+	+	-	-	-	-	-	-	-	-
LS- U2 E	391490	BRO834216	Set LS-U2 E, A - čerpadlo pro WGB EVO 38 pro nabíjení zásobníku	-	-	-	-	+	-	-	-	-	-	-
LPS-U25C	566566	BRO834223	Set univerzální pro nabíjení stacionárního zásobníku TUV, BGB EVO 15-38	+	-	-	-	-	-	-	-	-	-	-
PER	206558	BROND987691	Trubka PER pro externí montáž kotlového čerpadla	-	+	-	-	+	-	-	-	-	-	-
PER	468312	BROND991261	Trubka PER pro externí montáž kotlového čerpadla 50-70 kW	-	-	-	-	-	-	-	+	-	+	-
PER	468313	BROND669771	Trubka PER pro externí montáž kotlového čerpadla 90-110 kW	-	-	-	-	-	-	-	-	+	-	+
HEP 25-180-10 PWM	350635	BRO805315	Set čerpadla (en. třídy A) HEP 25-180-10 PWM pro WGB 90E a 110E	-	-	-	-	-	-	-	+	+	+	+
VS D	265359	BRO693790	Nabíjecí set včetně propoj. potrubí	-	-	-	-	-	+	-	-	-	-	-
UVS D	317256	BRO693806	Sada propojovací univerzální (bez potrubí) k zásobníku TV pro kotle	-	-	-	-	-	+	-	-	-	-	-
UBSV	314450	BRO996594	Ventil přepouštěcí pro WHBS, WHBC	-	-	-	-	-	+	+	-	-	-	-

## TERMOSTATY PRO ŘADU KOTLŮ WHBS, WHBC, WHBK (D)

Připojení	Komunikace	Číslo	Zkr. 1	Popis	DPC	
<b>Drátové</b>	Open Therm	1.	324412	BROQAA73.210/101	Regulátor QAA73.210/101 s komunikací OpenTherm	* 3 200
		2.	407633	REG0657	Termostat prostorový PT52 s OpenTherm+	* 1 616
		3.	229769	REG0659	Termostat prostorový PT59 s OpenTherm komunikací	2 350
		4.	507850	BROIDA LMU	IDA inteligentní digitální regulátor s podporou APP (pro kotle řady C/D)	* 6 748
	ON/OFF	5.	489359	CTTM31	Termostat digitální manuální Trinnity TM31, 0-230 V, 0,25 °C, 3A	1 414
		6.	489365	CTTP51	Termostat týdenní programovatelný Trinnity TP51, 0-230 V, 0,25 °C, 3A	1 685
		7.	528325	HONT3H110A0081	Termostat digitální programovatelný T3, týdenní program, přepínací kontakt	1 582
<i>Lze použít také jakýkoliv jiný termostat ON/OFF</i>						
<b>Bezdrátové</b>	Open Therm	8.	396936	REG6652	Termostat prostorový BPT 52 bezdrátový	* 2 666
		9.	528326	HONY3H710RF0072	Termostat bezdrátový digitální programovatelný T3R, 7-denní program, přepínací kontakt	3 175
		10.	548656	REG0665	Regulátor bezdrátový termostat OpenTherm BT52 WIFI	4 712
	ON/OFF	11.	489367	CTTM31RF	Termostat bezdrátový digitální manuální Trinnity TM31RF, 0-230 V, 0,25 °C, 16A, frekvence 868 MHz	2 778
		12.	489368	CTTP51RF	Termostat bezdrátový týdenní programovatelný Trinnity TP51RF, 0-230 V, 0,25 °C, 16A, frekvence 868 MHz	3 227
	<i>Lze použít také jakýkoliv jiný termostat ON/OFF</i>					

\* Použit vždy u podlahového vytápění.



## TERMOSTATY PRO ŘADU KOTLŮ WBS, WBC, WGB, WGB-K, BGB, BBK, BBS, SGB (E/F/H/i EVO)

Připojení	Komunikace	Číslo	Zkr. 1	Popis	DPC	
<b>Drátové</b>	BSB	13.	219562	BROQAA55.110/101 ROZPIS	Regulace RGB QAA55.110/101 vč. připojovacího konektoru	2 901
		14.	506031	BROQAA74.611/101 ROZPIS	Regulace RGP QAA74.611/101 vč. připojovacího konektoru	5 992
		15.	507851	BROIDA LMS	IDA inteligentní digitální regulátor s podporou APP (pro kotle řady E/F/H)	9 734
<b>Bezdrátové</b>	BSB	16.	267878	BROQAA58.110/101 ROZPIS	Regulace bezdrátová RGB QAA58.110/101 vč. připojovacího konektoru	** 3 951
		17.	567931	BRORGF	Přístroj prostorový (QAA75.910) bezdrátový vč. soklu	4 983
		18.	317571	SIEAVS71.393/101	Přijímač bezdrátový AVS71.393/101 pro kotle Brötje (až pro 3 termostaty)	3 490

\*\* K jednomu přijímači AVS71.393/101 lze připojit až 3 regulace QAA58 nebo RG-F (vč. jejich kombinace)



## INTELIGENTNÍ TERMOSTAT BRÖTJE IDA



Nastavení správné teploty obratem ruky – snadno a šetrně k životnímu prostředí. Co se týče vytápěcího komfortu, představuje prostorový přístroj IDA jednoznačně výhodu. Díky obzvlášť jednoduché obsluze a praktičnosti systému IDA-App umožňuje kdykoli individuální vytápění. Úplně stejně, ať z domova nebo z cest, lze pouhým kliknutím regulovat topný systém BRÖTJE dle vlastních potřeb a aktuální situace. Při delší nepřítomnosti takto

můžete šetřit cenou tepelnou energii bez toho, aniž byste se museli vzdát vyhřáté domácnosti, vítající Vás při návratu domů. Kombinace prostorového přístroje a telefonu (App) Vám umožňuje vždy a všude kompletní kontrolu vytápění, aby všechno dokonale fungovalo. Prostorový přístroj IDA slouží v duchu našeho motu - lépe s BRÖTJE.

senzor přiblížení k automatické aktivaci (rozsvícení) displeje

velký, plně grafický barevný displej

vysoce kvalitní design ze skla a leštěného hliníku



optimální velikost a čitelnost zobrazovaných údajů pro uživatele

pohodlné ovládání prostřednictvím otáčení a stisknutí

integrované teplotní prostorové čidlo pro lepší komfort příjemného bydlení



možnost ovládání pomocí mobilní aplikace

bezdrátová verze  
**IDA FUNK**



### Prostorový regulátor IDA

Teplotně regulační rozsah	od +10 do +30 °C
Teplotně měřicí rozsah	od +5 do 60 °C
Rozměry (V x Š x H)	107,3 x 117,3 x 29,4 mm

Číslo	Zkratka 1	Název zboží	R.sk.	Cena v Kč
507851	BROIDA LMS	IDA inteligentní digitální regulátor s podporou APP pro kotle s řídicí deskou LMS (pro kotle WHBS a WGB řady E, F, H, I)	M6AJ	9 734
507850	BROIDA LMU	IDA inteligentní digitální regulátor s podporou APP pro kotle s řídicí deskou LMU34 (pro kotle WHBS řady C/D)	M6AJ	6 748
574268	BROIDA-F IWR	IDA FUNK bezdrátový inteligentní digitální regulátor BRÖTJE s podporou APP (pro kotle WHBS, WBS a WGB)	M6AJ	9 733

## REGULACE BRÖTJE ISR HSM-M



Autentické teplo stisknutím/otočením tlačítka. Nic nestojí v cestě řízení celého topného systému s regulací ISR HSM-M. Manažer topného systému jako hlavní řídicí jednotka může uvádět do provozu nejen domácí solární zařízení, ale také dle potřeby regulovat všechny relevantní komponenty topného systému. Prostřednictvím ISR HSM-M, univerzálním řešením pro všechny aplikace, nejsou sestavení a inteligentní propojení multivalentních systémů složených např. z kondenzačního kotle, solárního ohřevu, krbových kamen a tepelného čerpadla žádný problém. Vedle

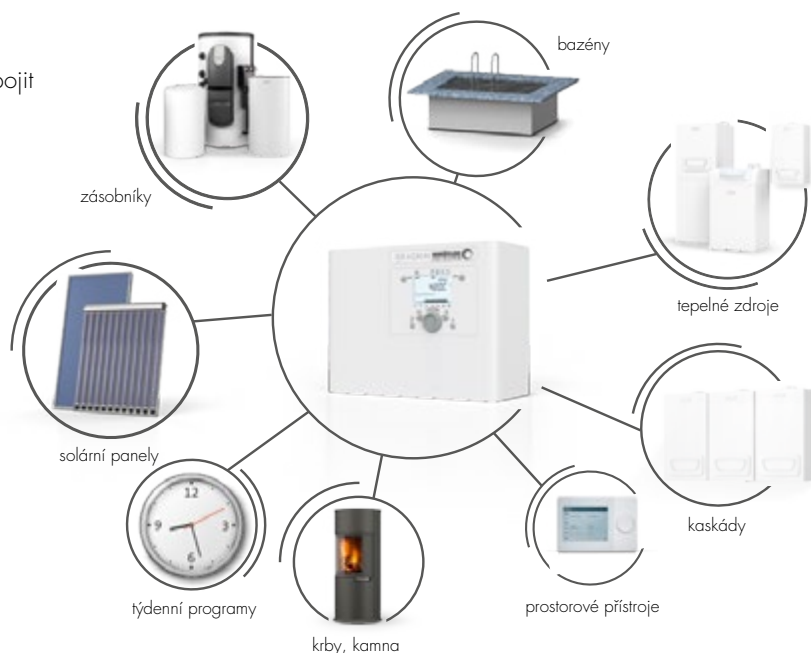
ekvitermně řízeného vytápění dvou různých topných kruhů je také možno ovládat nabíjení systémového zásobníku a management akumulací nádrže. Přednastavené menu a programy i plně nešifrovaný text umožňují intuitivní obsluhu. Funkce pro úspory energie jako jsou automatické blokování zdroje, okamžitý pokles topného okruhu a využití denní funkce Eco zajišťují využití potřebné energie. Takto je teplo přivedeno na správné místo vždy dle požadavku na tepelný komfort.

### Hlavní přednosti

- systémový manažer pro výrobu, distribuci a využití tepla
- modulárně rozšiřitelný/stavitelný
- možnost multivalentních systémů
- lze volit/ovládat více tepelných zdrojů v systému
- při výměně/inovaci kotle lze regulaci snadno propojit s novým kotlem BRÖTJE
- integrované ochranné a energii šetřící funkce
- čidla (2 příložná, 4 do jímky, 1 kolektorové) jsou součástí dodávky

### Základní parametry

- až 3 směšované topné okruhy
- regulace ohřevu teplé vody v zásobníku nebo nabíjecím systému
- management akumulací nádrže
- solární regulace
- funkce bazénu
- funkce kotle na tuhá paliva
- nezávislý  $\Delta T$  regulátor
- regulace kotle
- management kaskády
- rozměry (V x Š x H): 232 x 304 x 121 mm



Číslo	Zkratka I	Název zboží
588815	BRO7722780	Regulace Brötje ISR HSM-M (náhrada RVS 63.8/283) – česká verze

R.sk.	Cena v Kč
Y3AC	20 094

## REGULAČNÍ TECHNIKA SIEMENS

Uživatelé topných systémů jsou pobízeni neustále rostoucím tempem zdražování energií hledat kromě co nejnižších i neúčinnějších zdrojů a generátorů tepla také úsporná řešení v oblasti jeho správného využití v otopné soustavě, tj. regulaci, která se tak stává stále důležitějším prvkem při navrhování a provozování otopných soustav.

Firma BRÖTJE pro své plynové kondenzační kotle ve spolupráci se společností SIEMENS používá v zásadě dva různé zónové a regulační řídicí/regulační systémy, od nichž se pak odvíjí nabídka i prostorových přístrojů a regulátorů/termostatů viz tabulka na předchozí straně.

**Regulační systém kondenzačních kotlů BRÖTJE WBS/C, WGB (všech variant), BGB, SGB**

Všechny funkce kondenzačních kotlů BRÖTJE s integrovanou řídicí jednotkou Siemens LMS (WBS, WGB, BGB, SGB) lze nainstalovat, diagnostikovat a monitorovat pomocí po sběrnici komunikující (LPB/BSB) integrované systémové regulace ISR-Plus. Základní vybavení řídicí jednotky LMS v kotli nabízí ekvitermní regulaci tří (u WBS/C dvou) topných okruhů a kombinaci klasického a solárního ohřevu TV v zásobníku.

K dalšímu jednoduchému rozšíření funkcí např. pro směšované okruhy lze použít až 3 vestavné moduly AVS. Jednotka LMS je připravena pro řízení soustav kombinujících různé zdroje tepla, jako je například tepelné čerpadlo, solární systém pro vytápění, kotel na tuhá paliva, křbová vložka atp. Základní vybavení řídicí jednotky obsahuje i regulaci pro řízení kaskád, stačí jen doplnit každý kotel komunikačním modulem. Pokud je topný systém natolik obsáhlý, že jsou vyčerpány veškeré možnosti kotlové řídicí jednotky Siemens

LMS, můžeme ji dále stavebnicově rozšířit o další ekvitermní regulátory Siemens RVS řady Albatros. Nastavení, obsluha a ovládání při uvedení do provozu a údržbě se provádí vždy podle stejného základního schématu dle hesla: „Jednou se naučit – všechno pochopit – všechno vědět!“ Veškeré informace jsou zobrazovány na přehledném podsvíceném grafickém displeji v nekódovaném českém textu.

**Regulační systém kondenzačních kotlů BRÖTJE WHBx (WHBS, WHBC, a WHBK)**

Přestože kondenzační kotle řady WHBx (WHBS, WHBC, WHBK) jsou primárně předurčeny pouze pro vytápění jednoho přímého topného okruhu a ohřevu teplé vody, umožňuje jejich řídicí deska Siemens LMU34, při zachování všech bezpečnostních funkcí, modulaci výkonu hořáku i čerpadla (prostřednictvím PWM) a další např. ekvitermní regulaci. Hlavními bezpečnostními funkcemi je autodiagnostika možných chyb, ochrana proti zamrznutí, protilegionelní ochrana pitné vody v zásobníku TV, protočení čerpadla mimo topnou sezónu atd. Kotlová regulace je připravena kromě fungování ve standardním režimu on/off ke komunikaci s prostorovými přístroji v protokolu Open Therm (např. Siemens QAA73 nebo Elektrobock PT52, 59 aj.), což umožňuje změny ekvitermní křivky, nastavení vlivu prostoru a požadovaných teplot, nastavení denních i týdenních časových programů pro vytápění a přípravu teplé vody, automatickou změnu režimu zima/léto, vzdálený přístup. Prostřednictvím převodníku OCI364.03 je pak umožněna komunikace se všemi regulátory RVS systému Siemens Albatros2 a včlenit kotle WHBx do většiny složitějších topných systémů (více topných i směšovaných okruhů, kaskády, spojení s akumulacími nádržemi, solárním ohřevem a kotli na pevná paliva).

**VÝHODY NOVÉ REGULACE LMS (vestavěná v kotli):**

- není potřeba vestavný modul pro ovládání solárního ohřevu TV
- není potřeba vestavný modul pro ovládání až 3 topných okruhů
- možnost ovládání i bezdrátovou regulací nebo Wi-Fi
- verze WGB umí ovládat až 3 směšované okruhy, popř. akum. nádrž
- při řešení kaskády kotlů není potřeba nadřazená regulace
- u verzí EVO je samonastavitelná příprava plynové směsi



VESTAVĚNÁ REGULACE V KOTLI  
- systém multilevel

**Nadřazená regulace a příslušenství k BRÖTJE - SIEMENS**

Regulace BRÖTJE	Číslo	Zkratka 1	Název zboží	R.sk.	Cena v Kč
ISR EWM B	267934	BROAVS75.390/109R	Rozšiřovací klip pro 2.směš. okruh (SIEAVS75.390/109,-SIEAVS82.490/109,SIESVS75.000,SIEQAD36/101)	M6AL	5 970
BM	262390	SIEOCI345.06/101	Modul komunikační OCI 345.06/101 k hořákové automatice LMS	M6AL	2 980
	463229	SIEOCI365.03/101	Modul komunikační OCI365.030101, Clip-in	N1VC	3 609
HSM	572362	BRORVS43.345/109 ROZPIS	Ekvitermní regulátor RVS 43.345/109 - ROZPIS	M6AJ	16 129
	475623	SIEAVS75.370/109	Modul rozšiřující AVS75.370/109 pro RVS41...61... pro řízení expanzní ventily	M6AJ	5 140
UF6C	202590	SIEQAZ36.526/109	Čidlo teplotní QAZ36.526/109 kabelové NTC 10k, kabel 6m	M6AJ	453
UF2C	182549	SIEQAZ36.522/109	Čidlo teplotní QAZ36.522/109 kabelové NTC 10k, kabel 2m	M6AJ	330
UAF6C	155910	SIEQAD36/101	Čidlo teplotní QAD36/101 příložené NTC 10 kOhm	M6AJ	736
KF ISR	202568	SIEQAZ36.481/101	Čidlo teplotní QAZ36.481/101 do soláru NTC -30/+200°C, 10 kOhm0sec, kabel 1,5m	M6AJ	1 056
ISR OZW01	269302	SIEOZW672.01	Web server OZW672.01 pro komunikaci s 1 zdrojem tepla	M4CF	9 150
ISR OZW04	277722	SIEOZW672.04	Web server OZW672.01 pro komunikaci se 4 zdroji tepla	M4CF	18 940
ISR OZW163	320709	SIEOZW672.16	Web server OZW672.01 pro komunikaci s 16 zdroji tepla	M4CF	24 990
ISR MODBM	539743	BRO7716583	Modul sběrníkový MODBUS (OCI 351 Brötje)	L7CT	3 934
	597732	SIEKOTELNIK2ED-SADA	Sada poruchové signalizace	N1VC	24 490
	595938	SIEKOTELNIK2-SADA	Sada poruchové signalizace	N1VC	22 590
	603264	SIEM-BUS-KOTELNIK	M-Bus modul rozšiřující pro Kotelník2	N1VC	9 350

### REGULACE EKVITERMNÍ SIEMENS RVS

**RVS43.345** jsou předprogramované regulátory s komunikací, které si předávají teploty, požadavky na teplo a umějí tvořit kaskádu až 16 kotlů (tepelných zdrojů) různých typů. Regulátory RVS 43.345 navíc umožňují modulaci hořáku dvoubodovou, třibodovou i požadavek na teplo 0–10 V a prostřednictvím modulu AVS 75.370 řízení čerpadel PWM signálem. Základní jednotky mají mnoho funkcí pro multifunkční vstupy a výstupy. Lze je rozšířit až o 3 rozšiřující moduly (3 směšované okruhy), ostatní vstupy a výstupy lze využít jako multifunkční.

#### Základní jednotka RVS 43.345

- modulovaný plynový hořák s BMU (LMS14, LMS 15)
- kaskády kotlů s BMU (LMS14, LMS 15)
- směšovaný topný okruh/chladicí okruh
- příprava TV
- vstup/kontakt H1
- 1x multifunkční výstup, 2x multifunkční vstup

#### Příklad rozšiřujícího modulu AVS75.390

- přídatný směšovaný topný okruh
- udržování min. teploty kotle směšovačem
- chladicí okruh
- předregulace
- solár pro TV
- nabíjení TV se směšovacím ventilem
- multifunkční

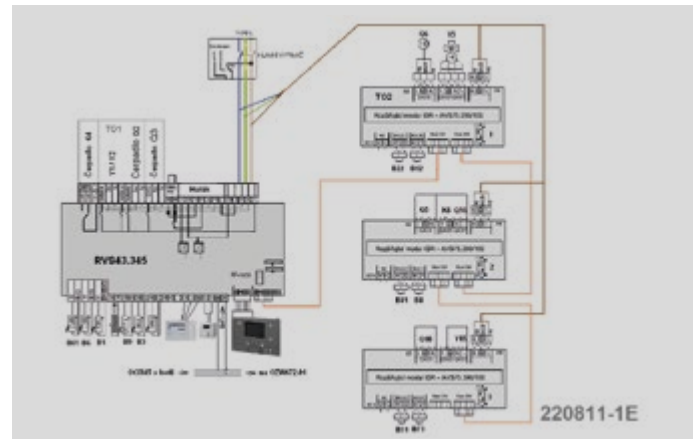
#### VLASTNOSTI

- regulátory RVS 43.345 jsou aplikační regulátory určené pro montáž na DIN lištu nebo přímo do kotlů, příp. tepel. čerpadel
- topné okruhy jsou řízené podle časového programu ekvitermně s možností vlivu teploty prostoru
- příprava TUV je zajišťována nabíjecím čerpadlem v nepřímém ohříváním zásobníku
- teplota kotle se řídí podle nejvyššího požadavku spotřebičů, čímž je zaručen ekonomický provoz
- regulátory RVS je možné ovládat pomocí oddělené jednotky AVS 37.294, příp. prostorového přístroje i v bezdrátové verzi

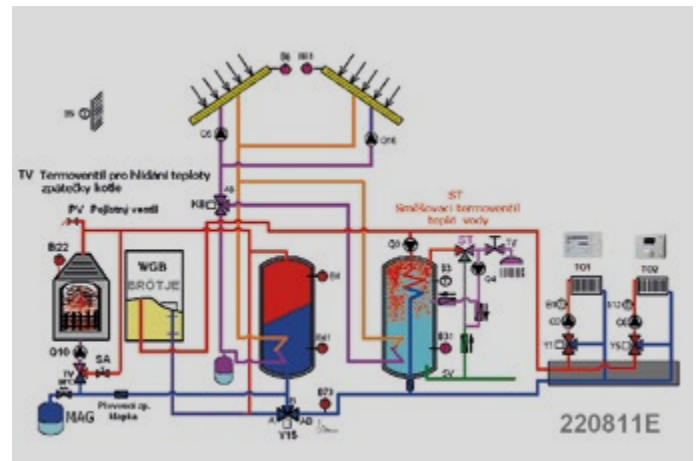
#### APLIKACE

Pro ekvitermní řízení kotelen, alternativních zdrojů, topných okruhů a přípravy TUV.

#### PŘÍKLAD VYUŽITÍ REGULACE RVS - ELEKTRIKA



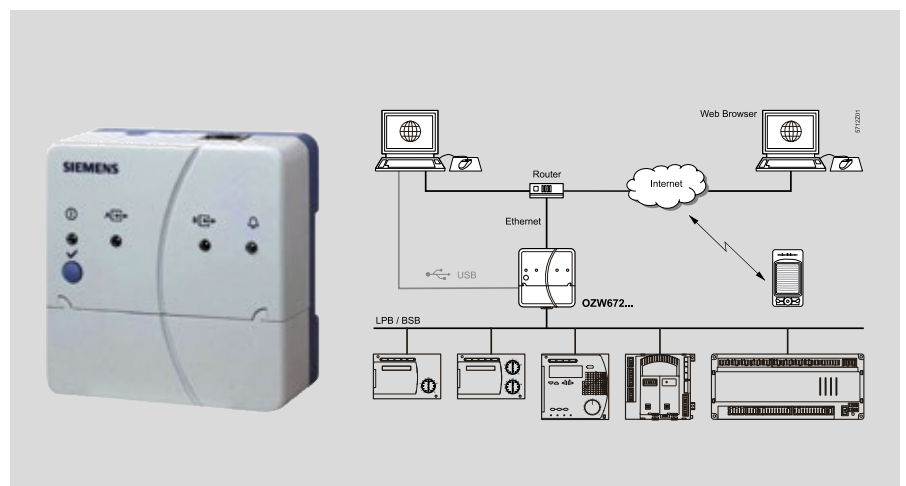
#### PŘÍKLAD VYUŽITÍ REGULACE RVS - HYDRAULIKA



### WEBOVÝ SERVER SIEMENS OZW672

- ovládání a kontrola kotlů BRÖTJE přes internet odkudkoliv

- obsluha pomocí webového prohlížeče
- 2 binární vstupy, USB, Ethernet
- zobrazení hlášení poruch a odeslání hlášení až na 4 e-mailů
- vizualizace zařízení na webu
- kódování pomocí https a e-mailů (TLS)
- generování trendů
- aktualizace software



KOTLE WBS 14.2 - 22.2, WBC 22/28.1



Kotel WBS.2 / WBC.1

Rabatní skupina L3BC

WBS/WBC		WBS 14.2	WBS 22.2	WBC 22/28.1
Energetická třída topení (A+++ až D)		A	A	A
Energetická třída ohřev TV (A+ až F) / zátěžový profil		-	-	A / XL
Sezonní energetická účinnost vytápění	%	94	94	94
Rozsah jmenovitého tepelného zatížení - topení	kW	2,9 - 14,0	2,9 - 22	3,9 - 28
Rozsah jmenovitého tepelného zatížení - ohřev TV	kW	2,9 - 14,0	2,9 - 22	3,9 - 28
Jmenovitý topný výkon 80/60 °C	kW	2,8 - 13,6	2,8 - 21,4	3,8 - 27,2
Jmenovitý topný výkon 50/30 °C	kW	3,1 - 14,6	3,1 - 22,9	4,2 - 29,2
Jmenovitý topný výkon 80/60 teplá voda	kW	2,8 - 13,6	2,8 - 21,4	3,8 - 27,2
Normovaný stupeň využití η N při 75/60 °C	%	106/96	106/96	106/96
Normovaný stupeň využití η N při 40/30 °C	%	109/98	109/98	109/98
Modulační rozsah - topení	%	19-100	15-100	14-100
Trvalý výkon při HV=80 °C, ohřev z 10 na 45 °C	kW/l/h	-	-	28/670
Trvalý výkon při HV=80 °C, ohřev z 10 na 60 °C	kW/l/h	-	-	28/469
NOx třída dle EN 15502		6	6	6
Rozměry: šířka x výška x hloubka	mm	450 x 763 x 368	450 x 763 x 368	450 x 763 x 368
Celková hmotnost	kg	35	35	44
Přívod vzduchu / odvod spalin	mm Ø	60/100	60/100	60/100
Odvod kondenzátu	mm Ø	25	25	25
Plyn	coul	G 1/2	G 1/2	G 1/2
Topný okruh 1 náběh/vrat	coul	G 3/4	G 3/4	G 3/4
Topný okruh 2	coul	-	-	G 1/2
Ohřev TV náběh/vrat	coul	G 3/4	G 3/4	-
Hladina akustického výkonu	dB(A)	41	47	46
Číslo		670747	670748	648124
Zkratka 1		BRO7892835	BRO7892836	BRO7835502
<b>Cena v Kč</b>		<b>57 824</b>	<b>60 396</b>	<b>69 900</b>

## KOTLE WBS 14.2 - 22.2, WBC 22/28.1

### ROZSAH DODÁVKY:

- plynový kondenzační nástěnný kotel pro klouzavý provoz bez požadavku minimálního průtočného množství vody
- s prohlášením CE
- pro použití/installaci v systémech centrálního vytápění dle normy DIN EN 12828
- plně automatizované rozpoznání a adaptace na typ zemního plynu prostřednictvím systému BRÖTJE EVO
- permanentní zjišťování a optimalizace kvality spalování
- předsměšovací kanálek optimalizující tok pro co nejlepší míscí poměr, nejnižší emise a vysokou provozní bezpečnost
- stále optimalizované stupně účinnosti i při kolísající kvalitě plynu
- s uzavřenou spalovací komorou pro provoz nezávislý, příp. i závislý, na vzduchu z prostoru
- vestavěná zpětná klapka spalovacího vzduchu pro instalace v kaskádních nebo vícenásobných odtazích spalin
- modulační nerezový předsměšovaný hořák, ventilátor pro spalovací vzduch s předsměšováním plynu a modulační plynový ventil se servomotorem
- velkoplošný kondenzační tepelný výměník z vysoce jakostní slitiny hliník/křemík s ochranným nanopovlakem
- plynulé přizpůsobování zatížení v provozu topení a ohřevu TV
- vestavěný třícestný ventil pro připojení ohřevu TV
- elektronicky řízené vysoce účinné čerpadlo topného okruhu
- pojistný ventil, digitální teploměr, snímač nízkého/nedostatečného tlaku vody
- řízené hydraulické vyvažování prostřednictvím aplikace App (bez nutnosti Grundfos Alpha reader)
- jako příslušenství vyměnitelné kotlové adaptéry/hrdla odtahu spalin 80/125 a 80/80
- analogový a digitální manometr, rychloodvzdušňovač

- vestavěný IWR systémový regulátor s rozšiřujícími funkcemi pro ekvitermní regulaci kotle, topných okruhů a diagnostikou systému
- IWR Multiport: rozhraní pro snadné propojení s dalšími generátory tepla nebo externí regulací
- velký podsvícený LCD displej s jasným a plným textem a intuitivní obsluha
- volitelná regulace pro ovládání 1 pole solárního ohřevu teplé vody (pouze u WBS)
- komfortní uvedení do provozu prostřednictvím asistenční funkce aplikace App a setu PSS (Profi Service Set)
- certifikace DVGW pro použití zemního plynu s 20procentním podílem vodíku
- venkovní čidlo je obsahem dodávky
- opláštění kotle je kryto práškovou vypalovanou bílou barvou

### DŮLEŽITÉ:

Při propojení tepelného zdroje na podlahové topení s plastovým potrubím, které nemá kyslíkovou bariéru dle DIN 4726, musí být výměník chráněn oddělením od takového topného okruhu.

WBS 14.2 a WBS 22.2 jsou kompatibilní s prefabrikovanou sestavou Kit 65 WBS pro kombinaci (propojení) s tepelným čerpadlem.

### Pouze WBC 22/28.1:

- plynový kondenzační kombinovaný kotel s klouzavým provozem s integrovaným ohřevem TV na principu průtokového ohřevu přes velkoplošný nerezový deskový výměník
- přepínání/posílení výkonu při ohřevu teplé vody na 28 kW

### REGULAČNÍ PŘÍSLUŠENSTVÍ

Rabatní skupina L7CT, L7CS

Číslo	Zkratka 1	Název zboží	Cena v Kč
672809	BRO7640598	IWR pojistné čidlo teploty	3 558
644951	BROIDA IWR	IWR IDA prostorový přístroj BRÖTJE s podporou APP (pro kotle WGB. 1)	5 080
574268	BROIDA-F IWR	IWR IDA FUNK bezdrátový prostorový přístroj BRÖTJE s podporou APP (pro WGB.1 a WHBx)	9 733
641654	BRO7830414	Servisní tool pro kotle WGB. 1	7 095
647436	BRO7745462	IWR Modbus-Modul	5 021
647437	BRO7745463	IWR Modbus-Kabel 12 m	671
637004	BRO7809683	IWR - univerzální čidlo 6 m	1 855
637005	BRO7809684	IWR - univerzální čidlo 2,5 m	1 855
672814	BRO627115	IWR/ISR čidlo solárního kolektoru	997
644946	BRO7809687	IWR univerzální nástěnná skříň	2 879
647438	BRO7809688	BACnet-Gateway/brána	5 786
644948	BRO7809689	IWR regulační modul provozních hlášení	4 217
644949	BRO7809690	IWR modul monitorování tlaku plynu	4 217
637006	BRO7815058	IWR - univerzální zónový regulační modul (interní)	6 467

### HYDRAULICKÉ PŘÍSLUŠENSTVÍ

Rabatní skupina L7CT

Číslo	Zkratka 1	Název zboží	Cena v Kč
639154	BRO7806350	Nádoba expanzní 8 l, WBS/WGB 14-28.1	4 386
639156	BRO7810244	Set nabíjení zásobníku TV pro WBS. 1 univerzální	4 725
314450	BRO996594	Ventil přepouštěcí pro WHBS, WHBC	3 194

### OSTATNÍ PŘÍSLUŠENSTVÍ

Rabatní skupina L7CT, L7CS

Číslo	Zkratka 1	Název zboží	Cena v Kč
647481	BRO7810245	Adaptér spalin kotlový WGB. 1 (80/125 z 60/100)	982
647483	BRO7810246	Adaptér spalin kotlový biaxiální WGB. 1 (80/80 z 60/100)	1 616

## KOTLE WGB 14.2 - 38.2



### Kotel WGB.2

**Ještě úspornější, uživatelsky přívětivější a jednodušší na instalaci:** WGB.2 nabízí plynovou kondenzační technologii nové generace. Praktický univerzální přístroj s topnými výkony od 2,9 do 38 kW boduje také rozsáhlou aktualizací vnitřního designu,

modernizovanou konstrukcí krytu a ještě kompaktnějšími rozměry. Nová řídicí platforma IWR navíc poskytuje prvotřídní komfort ovládání díky přehlednému barevnému displeji.

Rabatní skupina L3BC

WGB		14.2	22.2	28.2	38.2
Energetická třída topení (A+++ až D)		A	A	A	A
Sezonní energetická účinnost vytápění	%	94	94	94	94
Rozsah jmenovitého tepelného zatížení - topení	kW	2,9 - 14	2,9 - 22	3,9 - 28	4,9 - 38
Rozsah jmenovitého tepelného zatížení - ohřev TV	kW	2,9 - 14	2,9 - 22	3,9 - 28	4,9 - 38
Jmenovitý topný výkon 80/60 °C	kW	2,8 - 13,6	2,8 - 21,4	3,8 - 27,2	4,7 - 37,0
Jmenovitý topný výkon 50/30 °C	kW	3,1 - 14,6	3,1 - 22,9	4,2 - 29,2	5,3 - 39,6
Jmenovitý topný výkon 80/60 °C teplá voda	kW	2,8 - 13,6	2,8 - 21,4	3,8 - 27,2	4,7 - 37,0
Normovaný stupeň využití $\eta_N$ při 75/60 °C (%)	%	106/96	106/96	106/96	106/96
Normovaný stupeň využití $\eta_N$ při 40/30 °C (%)	%	109/98	109/98	109/98	109/98
Modulační rozsah - topení	%	19-100	15-100	14-100	13-100
NOx třída dle EN 15502		6	6	6	6
Rozměry: šířka x výška x hloubka	mm	450 x 763 x 368	450 x 763 x 368	450 x 763 x 368	450 x 763 x 433
Celková hmotnost	kg	37	37	39	46
Přívod vzduchu / odvod spalin	mm Ø	60/100	60/100	60/100	80/125
Odvod kondenzátu	mm Ø	25	25	25	25
Plyn	coul	G 1/2	G 1/2	G 1/2	G 3/4
Topný okruh 1 náběh/vrat	coul	G 3/4	G 3/4	G 3/4	G 3/4
Topný okruh 2	coul	G 3/4	G 3/4	G 3/4	G 3/4
Ohřev TV náběh/vrat	coul	G 3/4	G 3/4	G 3/4	G 3/4
Hladina akustického výkonu	dB(A)	41	47	52	51
Číslo		670733	670736	670738	670745
Zkratka 1		BRO7892828	BRO7892829	BRO7892832	BRO7892834
<b>Cena v Kč</b>		<b>79 848</b>	<b>81 347</b>	<b>90 778</b>	<b>96 168</b>

### ROZSAH DODÁVKY:

- plynový kondenzační nástěnný kotel pro klouzavý provoz bez požadavku minimálního průtočného množství
- s prohlášením CE
- pro použití/instalaci v systémech centrálního vytápění dle normy DIN EN 12828
- plně automatizované rozpoznání a adaptace na typ zemního plynu prostřednictvím systému BRÖTJE EVO
- stále optimalizování stupně účinnosti i při kolísající kvalitě plynu
- permanentní zjišťování a optimalizace kvality spalování předsměšovací kanálek optimalizující tok pro co nejlepší míscí poměr, nejnižší emise a vysokou provozní bezpečnost
- s uzavřenou spalovací komorou pro nezávislý provoz a i popř. závislý na vzduchu z prostoru
- vestavěná zpětná klapka spalovacího vzduchu pro instalace v kaskádních nebo vícenásobných odtazích spalin
- plynulé přizpůsobování zatížení v provozu topení a ohřevu TV

## KOTLE WGB 14.2 - 38.2

### ROZSAH DODÁVKY:

- modulační nerezový předsměšovaný hořák, ventilátor pro spalovací vzduch s předsměšováním plynu a modulační plynový ventil se servomotorem
- velkoplošný kondenzační tepelný výměník z vysoce jakostní slitiny hliník/křemík s ochranným nano povlakem
- elektronicky řízené vysoce účinné čerpadlo topného okruhu
- pojistný ventil, digitální teploměr, snímač nízkého/ nedostatečného tlaku vody
- řízené hydraulické vyvažování prostřednictvím aplikace App (bez nutnosti Grundfos Alpha reader)
- jako příslušenství vyměnitelné kotlové adaptéry/hrdla odtahu spalin 80/125 a 80/80
- analogový a digitální manometr, rychloodvzdušňovač
- podpora komunikace se systémem automatizace budovy ve spojení s volitelným příslušenstvím
- vestavěný IWR systémový regulátor s rozšiřujícími funkcemi pro ekvitermní regulaci kotle, topných okruhů a diagnostikou systému
- IWR Multiport: rozhraní pro snadné propojení s dalšími generátory tepla nebo externí regulací
- digitální systém monitorování tlaku s preventivním výstražným upozorněním
- velký barevný displej s jasně čitelným textem a intuitivní obsluha
- možnost vestavět skupinu funkcí použitelných jako solární regulace pro topení a ohřev teplé vody nebo jako řízení směšovaného topného okruhu
- integrovaná funkce pro napojení (řízení) kotle na pevná paliva v topné soustavě
- komfortní uvedení do provozu prostřednictvím asistenční funkce aplikace App a setu PSS (Profi Service Set)
- certifikace DVGW pro použití zemního plynu s 20procentním podílem vodíku
- venkovní čidlo součástí dodávky
- opláštění kotle je kryto práškovou vypalovanou bílou barvou

### DŮLEŽITÉ:

Při propojení tepelného zdroje na podlahové topení s plastovým potrubím, které nemá kyslíkovou bariéru dle DIN 4726, musí být výměník chráněn oddělením od takového topného okruhu

WGB 14.2 a WGB 22.2 jsou kompatibilní s prefabrikovanou sestavou Kit 65 WGB pro kombinaci (propojení) s tepelným čerpadlem.

### REGULAČNÍ PŘÍSLUŠENSTVÍ

Rabatní skupina L7CT, L7CS, Y3AC

Číslo	Zkratka	Název zboží	Cena v Kč
644951	BROIDA IWR	IWR IDA prostorový přístroj BRÖTJE s podporou APP (pro kotle WGB.1)	5 080
574268	BROIDA-F IWR	IWR IDA FUNK bezdrátový prostorový přístroj BRÖTJE s podporou APP (pro WGB.1 a WHBx)	9 733
641654	BRO7830414	Servisní tool pro kotle WGB.1	7 095
647433	BRO7745464	IWR S-Bus-Modul	3 855
647434	BRO7745465	IWR S-Bus-Kabel 3 m	228
647435	BRO7745466	IWR S-Bus-Kabel 12 m	390
647436	BRO7745462	IWR Modbus-Modul	5 021
647437	BRO7745463	IWR Modbus-Kabel 12 m	671
637266	BRO7721447	Systém pro řízení kaskády kotlů WGB.1	18 295
637004	BRO7809683	IWR - univerzální čidlo 6 m	1 855
637005	BRO7809684	IWR - univerzální čidlo 2,5 m	1 855
644946	BRO7809687	IWR univerzální nástěnná skříň	2 879
647438	BRO7809688	BACnet-Gateway/brána	5 786
644948	BRO7809689	IWR regulační modul provozních hlášení	4 217
644949	BRO7809690	IWR modul monitorování tlaku plynu	4 217
644950	BRO7815057	IWR nástěnný zónový regulační modul	8 382
637006	BRO7815058	IWR - univerzální zónový regulační modul (interní)	6 467
660966	BRO7849137	Modul rozšiřující kaskádového regulátoru IWR RMZ+	3 115
662936	BRO7839333	IWR nástěnný 3 zónový regulační modul	15 495

### HYDRAULICKÉ PŘÍSLUŠENSTVÍ

Rabatní skupina L7CT, L7CS, Y3AC

Číslo	Zkratka	Název zboží	Cena v Kč
639154	BRO7806350	Nádoba expanzní 8 l, WBS/WGB 14-28.1	4 386
647439	BRO7806362	Trubka přípojovací 2. směšovaného okruhu	1 872
647447	BRO7810240	Trubka přípojovací směš. okruhu sólo provoz	4 085
647449	BRO7810242	Set univerzální nabíjecí zásobníku TV pro WGB.1	10 722
639158	BRO7806351	Set nabíjení zásobníku BS pro WGB.1, LS-BS F	11 684
314450	BRO996594	Ventil přepouštěcí pro WHBS, WHBC	3 194
251070	BRO967655	Ventil 3-cestný včetně pohonu a kabeláže pro kotle WGB 14.1 – 38.1	5 371
651471	BROND7842935	Kabeláž 3-cestného ventilu k WGB 14.1 – 38.1	121
515022	BROTG/XBZ3/4 SMP28-10	Ventil 3cestný kulový TG/XBZ3/4" + elektr. pohon SMP28-10	4 903
545217	BROTG/XBZ3/4 SMP28-10/90	Ventil 3cestný kulový TG/XBZ3/4" + elektr. pohon SMP28-10/90	4 423

### OSTATNÍ PŘÍSLUŠENSTVÍ

Rabatní skupina L7CS

Číslo	Zkratka	Název zboží	Cena v Kč
647481	BRO7810245	Adaptér spalin kotlový WGB.1 (80/125 z 60/100)	982
647483	BRO7810246	Adaptér spalin kotlový biaxiální WGB.1 (80/80 z 60/100)	1 616

## KOTLE WGB-K 22/28.1



### Kotel WGB-K.1

**Úspora místa navzdory integrovanému ohřevu teplé vody:** nový model WGB-K je k dispozici v osvědčeném kompaktním provedení. Inovativní verze WGB-K nabízí všechny přednosti nové, nejen vizuálně vylepšené generace, tzn. úspornější spotřebu, snadnou

obsahu a rychlejší instalaci. Od singl apartmánu až po rodinný dům zajistí tento mnohostranně účinný kondenzační plynový kotel spolehlivě komfort tepla a teplé vody.

Rabatní skupina L3BC

WGB-K		22/28.1
Energetická třída topení (A+++ až D)		A
Energetická třída ohřev TV (A+ až F)		A
Zátěžový profil		XL
Sezonní energetická účinnost vytápění	%	94
Rozsah jmenovitého tepelného zatížení - topení	kW	3,9 - 22,0
Rozsah jmenovitého tepelného zatížení - ohřev TV	kW	3,9 - 28,0
Jmenovitý topný výkon 80/60 °C	kW	3,8 - 21,4
Jmenovitý topný výkon 50/30 °C	kW	4,2 - 22,9
Jmenovitý topný výkon 80/60 °C teplá voda	kW	3,8 - 27,3
Normovaný stupeň využití $\eta_N$ při 75/60 °C (%)	%	106/96
Normovaný stupeň využití $\eta_N$ při 40/30 °C (%)	%	110/98
Modulační rozsah - topení	%	19 - 100
Modulační rozsah - ohřev TV	%	14 - 100
Trvalý výkon při HV = 80 °C, ohřev z 10 na 45 °C	kW/l/h	28/670
Trvalý výkon při HV = 80 °C, ohřev z 10 na 60 °C	kW/l/h	28/469
Výkonové číslo při HV = 80 °C, SP = 60 °C	NL	1,2
Specifický průtok D	l/min	15,6
NOx třída dle EN 15502		6
Rozměry: šířka x výška x hloubka	mm	580 x 927 x 473
Hmotnost	kg	66
Odtah/nasávání	mm	60/100
Odvod kondenzátu	mm	25
Připojení plynu	coul	G 1/2
Topný okruh 1 náběh/vrat	coul	G 3/4
Topný okruh 2	coul	G 3/4
Připojení vody do zásobníku	coul	G 1/2
Hladina akustického výkonu	dB (A)	46
Objem vestavěného zásobníku	l	45
Číslo		639148
Zkratka 1		BRO7835483
<b>Cena v Kč</b>		<b>86 122</b>

## KOTLE WGB-K 22/28.1

### ROZSAH DODÁVKY:

- plynový kondenzační nástěnný kotel pro klouzavý provoz bez požadavku minimálního průtočného množství
- s prohlášením CE
- komfortní kombinovaný tepelný zdroj s vestavěným 45litrovým nerezovým zásobníkem TV pro použití/instalaci v systémech centrálního vytápění dle normy DIN EN 12828
- plně automatizované rozpoznání a adaptace na typ zemního plynu prostřednictvím systému BRÖTJE EVO
- permanentní zjišťování a optimalizace kvality spalování
- předsměšovací kanálek optimalizující tok pro co nejlepší mísicí poměr, nejnižší emise a vysokou provozní bezpečnost
- stále optimalizovaný stupně účinnosti i při kolísající kvalitě plynu
- s uzavřenou spalovací komorou pro nezávislý provoz a i popř. závislý na vzduchu z prostoru
- vestavěná zpětná klapka spalovacího vzduchu pro instalace v kaskádních nebo vícenásobných odtazích spalin
- modulační nerezový předsměšovaný hořák, ventilátor pro spalovací vzduch s předsměšováním plynu a modulační plynový ventil se servomotorem
- velkoplošný kondenzační tepelný výměník z vysoce jakostní slitiny hliník/křemík s ochranným nanopovlakem
- plynulé přizpůsobování se zatížení v provozu topení a ohřevu teplé vody
- elektronicky řízené vysoce účinné čerpadlo topného okruhu
- pojistný ventil, digitální teploměr, snímač nízkého/nedostatečného tlaku vody
- řízené hydraulické vyvažování 1 topného okruhu prostřednictvím aplikace App (bez nutnosti Grundfos Alpha reader)
- expanzní nádrž pro vytápění 10 litrů
- jako příslušenství vyměnitelné kotlové adaptéry/hrdla odtahu spalin 80/125 a 80/80
- pojistná skupina TV s pojistným ventilem
- uzavírací set TV – přímý DN 15
- maximální vstupní tlak pitné vody 10 bar
- analogový a digitální manometr, rychloodvzdušňovač
- podpora komunikace se systémem automatizace budovy ve spojení s volitelným příslušenstvím
- vestavěný IWR systémový regulátor s rozšiřujícími funkcemi pro ekvitermní regulaci kotle, topných okruhů a diagnostikou systému
- velký barevný displej s jasně čitelným textem a intuitivní obsluha
- digitální systém monitorování tlaku s preventivním výstražným upozorněním
- komfortní uvedení do provozu prostřednictvím asistenční funkce aplikace App a setu PSS (Profi Service Set)
- certifikace DVGW pro použití zemního plynu s 20procentním podílem vodíku
- venkovní čidlo součástí dodávky
- opláštění kotle je kryto práškovou vypalovanou barvou, barevný tón: bílá

### DŮLEŽITÉ:

Při propojení tepelného zdroje na podlahové topení s plastovým potrubím, které nemá kyslíkovou bariéru dle DIN 4726, musí být výměník chráněn oddělením od takového topného okruhu.

Pro provoz tohoto zařízení s kapalným plynem není nutno žádná dodatečná přestavbová sada.

### REGULAČNÍ PŘÍSLUŠENSTVÍ

Rabatní skupina L7CT, L7CS, Y3AC

Číslo	Zkratka 1	Název zboží	Cena v Kč
644951	BROIDA IWR	IWR IDA prostorový přístroj BRÖTJE s podporou APP (pro kotle WGB.1)	5 080
574268	BROIDA-F IWR	IWR IDA FUNK bezdrátový prostorový přístroj BRÖTJE s podporou APP (pro WGB.1 a WHBx)	9 733
641654	BRO7830414	Servisní tool pro kotle WGB.1	7 095
647433	BRO7745464	IWR S-Bus-Modul	3 855
647434	BRO7745465	IWR S-Bus-Kabel 3 m	228
647435	BRO7745466	IWR S-Bus-Kabel 12 m	390
647436	BRO7745462	IWR Modbus-Modul	5 021
647437	BRO7745463	IWR Modbus-Kabel 12 m	671
637266	BRO7721447	Systém pro řízení kaskády kotlů WGB.1	18 295
637004	BRO7809683	IWR - univerzální čidlo 6 m	1 855
637005	BRO7809684	IWR - univerzální čidlo 2,5 m	1 855
644946	BRO7809687	IWR univerzální nástěnná skříň	2 879
647438	BRO7809688	BACnet-Gateway/brána	5 786
644948	BRO7809689	IWR regulační modul provozních hlášení	4 217
644949	BRO7809690	IWR modul monitorování tlaku plynu	4 217
644950	BRO7815057	IWR nástěnný zónový regulační modul	8 382
637006	BRO7815058	IWR - univerzální zónový regulační modul (interní)	6 467
660966	BRO7849137	Modul rošiřující kaskádového regulátoru IWR RMZ+	3 115
662936	BRO7839333	IWR nástěnný 3 zónový regulační modul	15 495

### HYDRAULICKÉ PŘÍSLUŠENSTVÍ

Rabatní skupina L7CT, L7CS

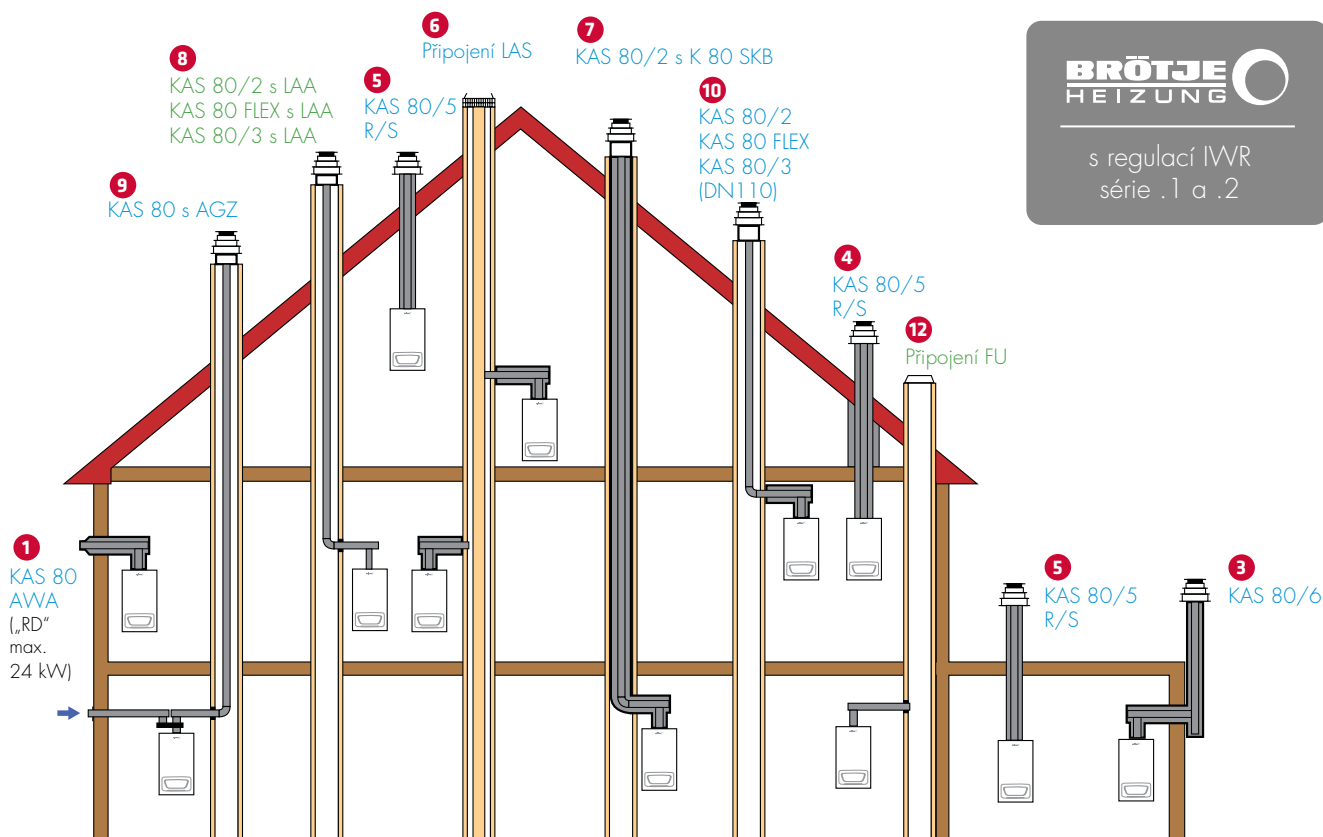
Číslo	Zkratka 1	Název zboží	Cena v Kč
639157	BRO7817047	Nádoba expanzní pro TV WGB-K 22/28.1	4 911
639153	BRO7810241	Trubka přípojovací směš. okruhu WGB-K 22/28.1	2 354
314450	BRO996594	Ventil přepouštěcí pro WHBS, WHBC	3 194

### OSTATNÍ PŘÍSLUŠENSTVÍ

Rabatní skupina L7CS

Číslo	Zkratka 1	Název zboží	Cena v Kč
647481	BRO7810245	Adaptér spalin kotlový WGB.1 (80/125 z 60/100)	982
647483	BRO7810246	Adaptér spalin kotlový biaxiální WGB.1 (80/80 z 60/100)	1 616

ZÁKLADNÍ MOŽNOSTI SPALINOVÝCH CEST PRO KOTLE BRÖTJE S IWR REGULACÍ SÉRIE .1 a .2



VARIANTA	TYP	Kotle BRÖTJE s IWR série .1 a .2				MAX. DÉLKA HORIZONT. ČÁSTI	ZAPOČÍTANÁ KOLENA
		max. výkon kotle kW					
		14	22	28	38		
Rozměr vedení spalin/vzduchu		60/100			80/125		
1 + 2	K60 AWA	5	5	5	-	5	1
	KAS 80 AWA	-	-	-	5		1
3	KAS 60/5	13 (15)	7 (12)	13 (15)	-	3	0
	KAS 80/6	15 (18)	14 (17)	20 (30)	24		2
4 + 5	KAS 60/5	13 (15)	7 (12)	13 (15)	-	3	0
	KAS 80/2 s SKB	-	-	15 (17)	14		2
	KAS 80/5 R/S	16 (19)	16 (19)	16 (19)	16		0
6	LAS 80	DLE VÝPOČTU					
7	KAS 60/1 s K60 SKB	12 (14)	7 (12)	10 (12)	-	3	2
	KAS 60/5 S/R	13 (15)	7 (12)	13 (15)	-		0
	KAS 80/2 s K80 SKB	-	-	15 (17)	14		2
	KAS 80/5S C/5R C	16 (19)	16 (19)	16 (19)	16		0
8	KAS 60/1 s LAA	19 (27)	9 (17)	17 (22)	-	3	2
	KAS 80/2 s LAA	15 (18)	15 (18)	20 (28)	26		2
	KAS 80/3 s LAA	18	17	30 (40)	38		2
	KAS 60 FLEX	11 (18)	7	-	-		2
	KAS 80 FLEX C s LAA	15 (18)	15 (18)	24 (33)	24		2
9	KAS 60 AAP(AGZ)	17 (19)	7 (15)	17 (21)	-	3	2
	KAS 60 FLEX AGZ	11 (18)	7	-	-		2
	KAS 80 AGZ	-	-	-	24		2
	KAS 80 FLEX AGZ	25	25	40	20		0

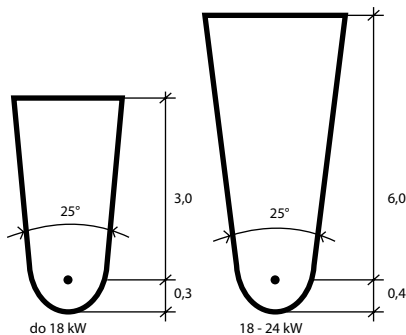
ZÁKLADNÍ MOŽNOSTI SPALINOVÝCH CEST PRO KOTLE BRÖTJE S IWR REGULACÍ SÉRIE .1 a .2

VARIANTA	TYP	Kotle BRÖTJE s IWR série .1 a .2				MAX. DÉLKA HORIZONT. ČÁSTI	ZAPOČÍTANÁ KOLENA
		max. výkon kotle kW					
		14	22	28	38		
Rozměr vedení spalin/vzduchu		60/100			80/125		
10	KAS 60/1	13 (15)	8 (14)	10 (12)	-	3	2
	KAS 80/2	15 (18)	-	-	18		2
	KAS 80/3	18	17	15 (18)	21		2
	KAS 60 FLEX	11 (13)	8	6 (9)	-		2
	KAS 80 FLEX C	15 (18)	-	14 (17)	16		2
12	FU	DLE VÝPOČTU					

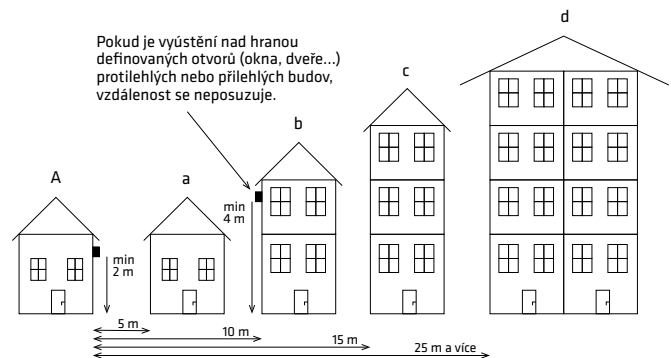
Hodnoty uvedené v závorkách jsou maximální délky po nastavení kompenzace výkonu.

**Popis variant**

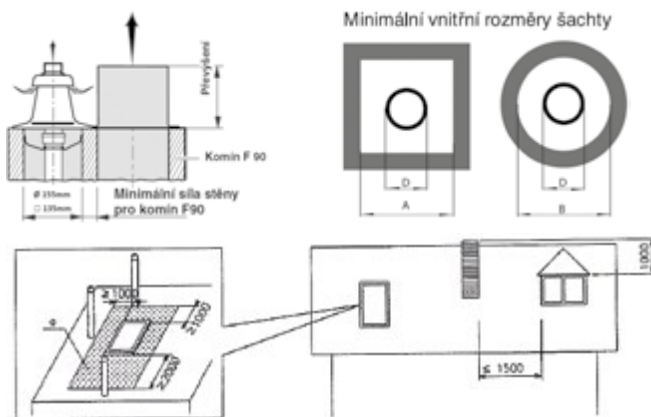
- 1) 2) koncentrické provedení vyústění na obvodovou stěnu budovy KAS 60(80) AWA **POUZE V ODŮVODNĚNÝCH PŘÍPADADECH**
- 3) koncentrické provedení po stěně exteriéru, vyústění na střechu KAS 60/5, KAS 80/6 (např. „nerez“ venkovní fasádní systémy Serio)
- 4) 5) koncentrické provedení v interiéru volně nebo v konstrukci s vyústěním na střechu KAS 60(80)/5, KAS 80/2 s SKB
- 6) sdružený odvod spalin jednostěnný v šachtě, napojení v patrech nad sebou, sání vzduchu z šachty LAS 80
- 7) koncentrické provedení v šachtě komínového tělesa, provoz nezávislý na vzduchu z místnosti KAS 60/1 s K60 SKB, KAS 60(80)/5, KAS 80/2 s K80 SKB
- 8) odvod spalin jednostěnný v šachtě, sání vzduchu z místnosti KAS 60/1 s LAA, KAS 60 FLEX, KAS 80/2 s LAA, KAS 80 FLEX C s LAA, KAS 80/3 s LAA
- 9) "dělené odkouření" samostatný přívod vzduchu (80,125,...), odvod spalin jednostěnný v šachtě KAS 60 AAP(AGZ), KAS 60 FLEX AGZ, KAS 80 AGZ, KAS 80 FLEX AGZ - (příslušenství „spalinový adapter“ je na 2xDN80!)
- 10) odvod spalin jednostěnný v šachtě, sání vzduchu z šachty KAS 60/1, KAS 60 FLEX, KAS 80/2, KAS 80 FLEX C, KAS 80/3
- 12) odvod spalin jednostěnný, připojení do komínové vložky, provoz závislý na vzduchu z místnosti (FU)



Velikost a tvar ochranného pásma u vyústění spalin dle výkonu, u oken obytných a pobytových místností musí být dodrženy imisní limity NO2 a CO.



Minimální vzdálenosti protilehlých nebo přilehlých bytových a rodinných domů od vývodu spalin podle výšky objektu (počtu podlaží), musí být dodrženy imisní limity a ochranné pásmo.  
 A-a) 5 m pouze jedno NP  
 A-b) 10 m s jedním NP nad vyústěním  
 A-c) 15 m se dvěma NP nad vyústěním  
 A-d) 25 m s více než dvěma NP nad vyústěním



a - Oblast u střešních oken, kde není možné umístit komín. Rozměry v mm.

Provedení	Průměr D	Strana A	Průměr B
DN60	74	115	135
DN80	94	135	155
DN80Flex se spoj. nebo rev. prvky	103	140	160
DN80Flex bez spoj. nebo reviz. prvků	88	125	145
DN110	128	170	190

V případě nutnosti lze provést individuální výpočet (menší průřez, jiný tvar nebo délka šachty atd.)

Spalinová cesta je dutina určená k odvodu spalin do volného ovzduší. Začíná hrdlem spotřebiče a končí vyústěním nad střechem nebo na obvodovou zeď objektu. Umístění výdechu spalinové cesty řeší norma ČSN 734201 (změny Z1 a Z2). Je vždy předmětem projektu, doložena revizní zprávou a opatřena štítkem.

Tento dokument slouží pro zjednodušení orientace při posuzování možností umístění kotlů BRÖTJE, NENAHRADUJE příslušná nařízení a normy platné pro montáž plynových zařízení. Detailní informace jsou uvedeny v návodu k instalaci jednotlivých typů kotlů, použitých komponentů, případně v katalogu spalinových systémů.

## SYSTÉMY ODVODU SPALIN PRO NÍZKOTEPLNÍ A KONDENZAČNÍ KOTLE



Spalinové systémy BRILON jsou špičkovým produktem renomovaného německého výrobce, který se specializuje na plastové systémy odvodů spalin již od roku 1994. Výrobce spalinových systémů BRILON si díky svým zkušenostem, perfektní kvalitě a zejména nadstandardní technické podpoře nabízených produktů získal vedoucí postavení v OEM dodávkách pro přední výrobce kondenzační techniky v celé Evropě.

**Spalinové systémy BRILON s certifikací CE jsou určeny pro nízkoteplotní a kondenzační kotle s maximální teplotou na hrdle spotřebiče 120 °C a umožňují jak podtlakový, tak přetlakový provoz.** Spojení jednotlivých částí se děje pomocí hrdlových spojů se speciálním těsnícím kroužkem odolným agresivnímu působení kondenzátu, u některých typů (například u fasádních provedení nerez/plast) pak navíc svěrnou objímkou.

Výraznou předností spalinových systémů BRILON je **ucelený a plně kompatibilní stavebnicový sortiment, který umožňuje sofistikované řešení všech známých způsobů odvodů spalin** bez nutnosti

přijímání mnohdy bolestivých kompromisů doposud známých z každodenní praxe.

V rámci prodejní podpory spalinových systémů BRILON jsou pro zjednodušení kompletace a vyloučení chyb při specifikaci jednotlivých komponentů pro požadovaný způsob řešení odvodů spalin připraveny tzv. „**komínové sady**“. Princip je zcela jednoduchý. Každá sada obsahuje veškeré nutné komponenty podle svého určení kromě běžné metráže trubek. Postačí tedy objednat danou sadu + potřebný počet trubek podle výšky komínu a smontovat odvod spalin dle dodaného schématu tak snadno, jako to dělají děti se stavebnicemi LEGO.

Nejběžnější sady DN80, předurčené pro zděné komíny rodinných domků jsou nabízeny zcela kompletní, tj. včetně 10 metrů flexibilní trubky a nutného příslušenství.

Více v katalogu systémy odkouření. Žádejte u svého specialisty prodeje.

Rabatní skupina L7CO

## UNIVERZÁLNÍ SPALINOVÝ SYSTÉM

Trubky			Cena v Kč	
	205222	BRL52100100	Trubka DN60 x 250 mm	151
	266932	BRL52100101	Trubka koncová DN60 x 500 mm, černá s UV ochranou, bez hrdla	201
	207037	BRL52100102	Trubka DN60 x 500 mm	176
	205223	BRL52100104	Trubka DN60 x 1000 mm	243
	206809	BRL52100106	Trubka DN60 x 2000 mm	432
	177813	BRL52100110	Trubka DN80 x 250 mm	188
	258456	BRL52100111	Trubka koncová DN80 x 500 mm, černá s UV ochranou, bez hrdla	205
	160332	BRL52100112	Trubka DN80 x 500 mm	244
	171877	BRL52100114	Trubka DN80 x 1000 mm	281
	160331	BRL52100116	Trubka DN80 x 2000 mm	534
	180780	BRL52100120	Trubka DN110 x 250 mm	224
	261918	BRL52100121	Trubka koncová DN110 x 500 mm, černá s UV ochranou, bez hrdla	310
	171872	BRL52100122	Trubka DN110 x 500 mm	247
	171874	BRL52100124	Trubka DN110 x 1000 mm	436
	161194	BRL52100126	Trubka DN110 x 2000 mm	648

## SYSTÉMY ODVODU SPALIN PRO NÍZKOTEPLTNÍ A KONDENZAČNÍ KOTLE

Rabatní skupina L7CO

## UNIVERZÁLNÍ SPALINOVÝ SYSTÉM



220157	BRL52100140	Trubka DN160 x 250 mm	<b>436</b>
244938	BRL52100141	Trubka koncová DN160 x 500 mm, černá s UV ochranou, bez hrdla	<b>798</b>
191798	BRL52100142	Trubka DN160 x 500 mm	<b>573</b>
191801	BRL52100144	Trubka DN160 x 1000 mm	<b>873</b>
191800	BRL52100146	Trubka DN160 x 2000 mm	<b>1 471</b>
459547	BRL52100160	Trubka DN200 x 250 mm	<b>1 411</b>
354804	BRL52100161	Trubka koncová DN200 x 500 mm, černá s UV ochranou, bez hrdla	<b>1 722</b>
201449	BRL52100162	Trubka DN200 x 500 mm	<b>1 684</b>
201448	BRL52100164	Trubka DN200 x 1000 mm	<b>2 224</b>
201447	BRL52100166	Trubka DN200 x 2000 mm	<b>3 435</b>

## Kolena 30°

Cena v Kč



205225	BRL52100202	Koleno DN60 x 30°	<b>163</b>
206276	BRL52100212	Koleno DN80 x 30°	<b>163</b>
212828	BRL52100222	Koleno DN110 x 30°	<b>222</b>
246455	BRL52100242	Koleno DN160 x 30°	<b>724</b>
234794	BRL52100262	Koleno DN200 x 30°	<b>3 508</b>

## Kolena 45°



203541	BRL52100204	Koleno DN60 x 45°	<b>163</b>
196988	BRL52100214	Koleno DN80 x 45°	<b>163</b>
180778	BRL52100224	Koleno DN110 x 45°	<b>222</b>
205164	BRL52100244	Koleno DN160 x 45°	<b>724</b>
201441	BRL52100264	Koleno DN200 x 45°	<b>3 634</b>

## Kolena 87°



207036	BRL52100206	Koleno DN60 x 87°	<b>163</b>
166309	BRL52100216	Koleno DN80 x 87°	<b>163</b>
161192	BRL52100226	Koleno DN110 x 87°	<b>222</b>
191797	BRL52100246	Koleno DN160 x 87°	<b>847</b>
218239	BRL52100266	Koleno DN200 x 87°	<b>4 583</b>

## Kolena s kontrolním otvorem



506312	BRL52100320	Koleno s kontrolním otvorem PP DN60 x 87°	<b>421</b>
183209	BRL52100321	Koleno s kontrolním otvorem PP DN80 x 87°	<b>610</b>
174577	BRL52100322	Koleno s kontrolním otvorem PP DN110 x 87°	<b>636</b>
193425	BRL52100324	Koleno s kontrolním otvorem PP DN160 x 87°	<b>2 148</b>
294548	BRL52100326	Koleno s kontrolním otvorem PP DN200 x 87°	<b>6 058</b>

## Centrické přechodky



201587	BRL52105410	Centrická přechodka DN80/60	<b>548</b>
161191	BRL52105412	Centrická přechodka DN110/80	<b>935</b>
247067	BRL52109231	Centrická přechodka DN80/90, pouze přisávání vzduchu	<b>520</b>
247723	BRL52105601	Centrická koaxiální přechodka DN60/100 - 80/125	<b>1 046</b>

## Kontrolní kusy přímé



240050	BRL52100310	Kontrolní kus přímý PP DN60	<b>394</b>
194740	BRL52100311	Kontrolní kus přímý PP DN80	<b>457</b>
203643	BRL52100312	Kontrolní kus přímý PP DN110	<b>499</b>
220637	BRL52100314	Kontrolní kus přímý PP DN160	<b>2 284</b>
201442	BRL52100316	Kontrolní kus přímý PP DN200	<b>5 119</b>


## SYSTÉMY ODVODU SPALIN PRO NÍZKOTEPLNÍ A KONDENZAČNÍ KOTLE


Rabatiní skupina L7CO


## UNIVERZÁLNÍ SPALINOVÝ SYSTÉM


Patní kolena				Cena v Kč
	205757	BRL52106200	Patní koleno s podpěrou DN60 (koleno, kolej, opěrná tyč)	<b>814</b>
	171876	BRL52106201	Patní koleno s podpěrou DN80 (koleno, kolej, opěrná tyč)	<b>969</b>
	203642	BRL52106202	Patní koleno s podpěrou DN110 (koleno, kolej, opěrná tyč)	<b>1 073</b>
	191278	BRL52106204	Patní koleno s podpěrou DN160 (koleno, kolej, opěrná tyč)	<b>3 497</b>
	201444	BRL52106206	Patní koleno s podpěrou DN200 s opěrnou kolejí SS	<b>8 756</b>



## VNITŘNÍ KOAXIÁLNÍ SPALINOVÝ SYSTÉM


Trubky				
	222030	BRL52100001	Trubka koaxiální DN100/60 x 250 mm	<b>404</b>
	223113	BRL52100002	Trubka koaxiální DN100/60 x 500 mm	<b>487</b>
	223114	BRL52100003	Trubka koaxiální DN100/60 x 1000 mm	<b>682</b>
	222032	BRL52100004	Trubka koaxiální DN100/60 x 2000 mm	<b>1 381</b>
	444322	BRL52101310	Trubka koaxiální DN125/80 x 250 mm	<b>536</b>
	162213	BRL52101312	Trubka koaxiální DN125/80 x 500 mm	<b>711</b>
	159780	BRL52101314	Trubka koaxiální DN125/80 x 1000 mm	<b>1 141</b>
	162214	BRL52101316	Trubka koaxiální DN125/80 x 2000 mm	<b>1 923</b>
	205705	BRL52101322	Trubka koaxiální DN160/110 x 500 mm	<b>1 269</b>
	211116	BRL52101324	Trubka koaxiální DN160/110 x 1000 mm	<b>1 909</b>
	205706	BRL52101326	Trubka koaxiální DN160/110 x 2000 mm	<b>3 964</b>

Kolena 45°				
	223117	BRL52100007	Koleno koaxiální DN100/60 x 43,5°	<b>598</b>
	162215	BRL52102114	Koleno koaxiální DN125/80 x 45°	<b>824</b>
	211115	BRL52102324	Koleno koaxiální DN160/110 x 45°	<b>1 687</b>

Kolena 87°				
	222028	BRL52100008	Koleno koaxiální DN100/60 x 87°	<b>598</b>
	162216	BRL52102116	Koleno koaxiální DN125/80 x 87°	<b>823</b>
	211668	BRL52102326	Koleno koaxiální DN160/110 x 87°	<b>1 977</b>

Kontrolní kusy přímé				
	223119	BRL52100009	Kontrolní kus přímý koaxiální DN100/60	<b>1 313</b>
	172410	BRL52103101	Kontrolní kus přímý koaxiální DN125/80	<b>1 650</b>
	205701	BRL52103102	Kontrolní kus přímý koaxiální DN160/110	<b>2 681</b>

Kolena s kontrolními otvory				
	220707	BRL52100010	Koleno s kontrolním otvorem, DN100/60	<b>1 310</b>
	445849	BRL52103203	Koleno s kontrolním otvorem, DN125/80	<b>1 650</b>
	175032	BRL52103201	Koleno koaxiální DN125/80 s kontrolním otvorem, plech/PP	<b>2 054</b>
	211113	BRL52103202	Koleno koaxiální DN160/110 s kontrolním otvorem, plech/PP	<b>3 245</b>

Patní kolena				
	226609	BRL52106211	Patní koleno s podpěrou DN125/80 (koleno, kolej, opěrná tyč)	<b>2 969</b>
	356524	BRL52106212	Patní koleno s podpěrou DN160/110 (koleno, kolej, opěrná tyč)	<b>5 091</b>


## SYSTÉMY ODVODU SPALIN PRO NÍZKOTEPLTNÍ A KONDENZAČNÍ KOTLE


Rabatní skupina L7CO

## VNITŘNÍ KOAXIÁLNÍ SPALINOVÝ SYSTÉM


Střešní koncovky				Cena v Kč
	193263	BRL52107640	Střešní koncovka koaxiální DN100/60, standardní délka, PP černá	<b>2 005</b>
	184026	BRL52107691	Střešní koncovka koaxiální DN125/80, standardní délka, PP černá	<b>2 063</b>
	205703	BRL52107692	Střešní koncovka koaxiální DN160/110, prodloužená délka, PP černá	<b>4 659</b>
	4009916	BRL52107840	Střešní koncovka koaxiální DN100/60, standardní délka, PP cihlová	<b>2 005</b>
	182497	BRL52107891	Střešní koncovka koaxiální DN125/80, standardní délka, PP cihlová	<b>2 063</b>
	213943	BRL52107892	Střešní koncovka koaxiální DN160/110, prodloužená délka, PP cihlová	<b>4 459</b>

## UNIVERZÁLNÍ SPALINOVÝ SYSTÉM

Distanční objímky				
	206810	BRL52106010	Distanční objímka DN60 PP	<b>88</b>
	156761	BRL52106011	Distanční objímka DN80 PP	<b>100</b>
	161195	BRL52106012	Distanční objímka DN110 PP	<b>137</b>
	193426	BRL52106014	Distanční objímka DN160 PP	<b>199</b>


Kryty zděří				
	196991	BRL52106433	Kryt zděří, DN125, plast, RAL 9016	<b>636</b>
	263896	BRL52100030	Kryt zděří, DN100, kulatý, PP-UV	<b>210</b>
	251285	BRL52100031	Kryt zděře půlený DN100, PVC	<b>461</b>

Komínové poklapy				
	206808	BRL52108110	Komínový poklop DN60 černý, PP-UV	<b>1 350</b>
	160333	BRL52108111	Komínový poklop DN80 černý, PP-UV	<b>1 719</b>
	161193	BRL52108112	Komínový poklop DN110 černý, PP-UV	<b>2 134</b>
	191804	BRL52108514	Komínový poklop DN160 nerezový, s vyústěním PP-UV černá	<b>5 395</b>
	201544	BRL52108516	Komínový poklop DN200 nerezový, s vyústěním PP-UV černá	<b>5 595</b>
	299410	BRL52108521	Komínový poklop 2xDN80 černý, PP-UV	<b>5 161</b>
	251358	BRL52108522	Komínový poklop 2xDN110 černý, PP-UV	<b>8 092</b>

Průchodky rovnou střechou				
	176190	BRL52107330	Průchodka rovnou střechou DN100/60 a 125/80, hliník 0°	<b>1 058</b>
	191917	BRL52107331	Průchodka rovnou střechou DN100/60 a 125/80, PP/Al 0-15°	<b>1 844</b>
	205704	BRL52107340	Průchodka rovnou střechou DN160/110, hliník 0°	<b>1 557</b>

Univerzální střešní tašky				
	179426	BRL52107131	Univerzální střešní taška DN100/60 a 125/80, olovo / PE, černá, 5-25°	<b>1 307</b>
	179427	BRL52107133	Univerzální střešní taška DN100/60 a 125/80, olovo / PE, černá, 35-55°	<b>1 307</b>
	227346	BRL52107142	Univerzální střešní taška DN160/110, olovo / PE, černá, 25-45°	<b>3 259</b>
	189102	BRL52107231	Univerzální střešní taška DN100/60 a 125/80, olovo / PE, cihlová, 5-25°	<b>1 307</b>
	159977	BRL52107233	Univerzální střešní taška DN100/60 a 125/80, olovo / PE, cihlová, 35-55°	<b>1 307</b>
	216358	BRL52107242	Univerzální střešní taška DN160/110, olovo / PE, cihlová, 25-45°	<b>3 259</b>


## UNIVERZÁLNÍ KOTLOVÉ ADAPTÉRY


Biaxiální adaptér (nohavice)				
	261921	BRL52105008	Biaxiální adaptér 2x DN110, DN160/110 (nohavice)	<b>3 222</b>
	180775	BRL52109201	Biaxiální adaptér DN125/80-2xDN80 (nohavice)	<b>1 349</b>
	665708	BRL52109855	Biaxiální adaptér DN160/110 - 2x DN110	<b>4 007</b>
	431014	BRO610384	Adaptér odkouření AGZ ze 125/80 na 2x80	<b>2 826</b>
	505484	BRO7632145	Adaptér odkouření AGZ ze 160/110 na 2x110	<b>3 020</b>


## SYSTÉMY ODVODU SPALIN PRO NÍZKOTEPLNÍ A KONDENZAČNÍ KOTLE

Rabatiní skupina L7CO


## FLEXIBILNÍ SPALINOVÝ SYSTÉM

Trubky				Cena v Kč
	166310	BRL52104111	Flexibilní trubka DN83/75, PP, cívka 12,5 m	<b>6 744</b>
	210859	BRL52104112	Flexibilní trubka DN83/75, PP, cívka 25 m	<b>13 490</b>
	223037	BRL52104113	Flexibilní trubka DN83/75, PP, cívka 50 m	<b>24 233</b>
	207878	BRL52104121	Flexibilní trubka DN110/100, PP, cívka 15m	<b>11 404</b>
	225763	BRL52104122	Flexibilní trubka DN110/100, PP, cívka 25m	<b>18 237</b>


Závěsné objímky				Cena v Kč
	166311	BRL52104117	Závěsná objímka pro flexibilní trubku DN83/75 s UV-ochranou	<b>436</b>
	207882	BRL52104127	Závěsná objímka pro flexibilní trubku DN110/100 s UV-ochranou	<b>799</b>

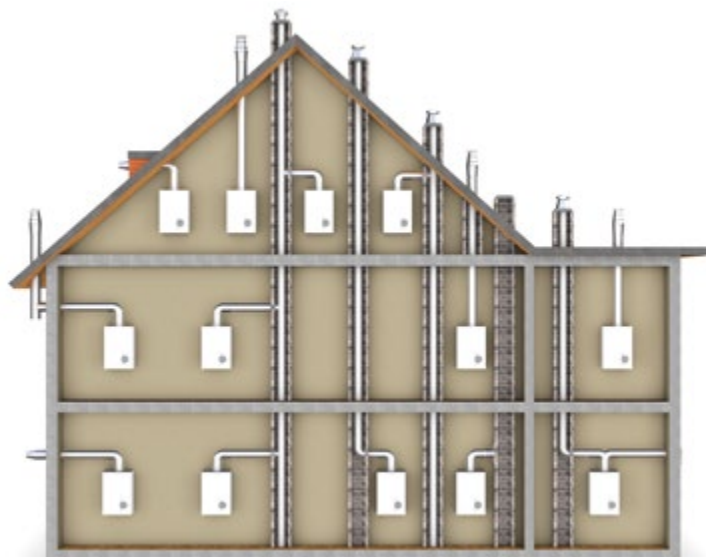
Přechodky na trubky				Cena v Kč
	207778	BRL52104116	Přechodka z flexibilní trubky DN83/75 na trubku DN80 s hrdlem	<b>1 210</b>
	263952	BRL52104126	Přechodka z flexibilní trubky DN110/100 na trubku s hrdlem DN110	<b>3 309</b>

## SYSTÉM NEUTRALIZACE ODVODU KONDENZÁTU

Neutralizační boxy				Cena v Kč
	538798	BRLGS05	NEUTRAKON GS - náhradní náplň pro NEUTRAKON / NEUTRA, 5kg kanystr	<b>1 661</b>
	538799	BRLN001-S	NEUTRAKON 100/70, neutralizační box vč. náplně 4 kg, max.výkon kotle s hliníkovým výměníkem 70 kW, s nerez. výměníkem 100 kW	<b>4 446</b>
	538800	BRLN002-S	NEUTRAKON 500/100, neutralizační box vč. náplně 8 kg, max.výkon kotle s hliníkovým výměníkem 100 kW, s nerez. výměníkem 500 kW	<b>5 557</b>
	538801	BRLN003-N	NEUTRAKON 300/170 Air, neutralizační box vč. náplně 7,5 kg, max.výkon kotle s hliníkovým výměníkem 170 kW	<b>7 229</b>
	538850	BRLN004-N	NEUTRAKON 500/300 Air, neutralizační box vč. náplně 11 kg, max.výkon kotle s hliníkovým výměníkem 300 kW	<b>10 014</b>
	538851	BRLN005-N	NEUTRAKON 1000/650 Air, neutralizační box vč. náplně 18 kg, max.výkon kotle s hliníkovým výměníkem 650 kW, s nerez. výměníkem 1000 kW	<b>13 914</b>
537513	BRLN006-N	NEUTRAKON 1500/1000 Air, neutralizační box vč. náplně 20 kg, max.výkon kotle s hliníkovým výměníkem 1000 kW, s nerez. výměníkem 1500 kW	<b>17 812</b>	

## DOPLŇKY

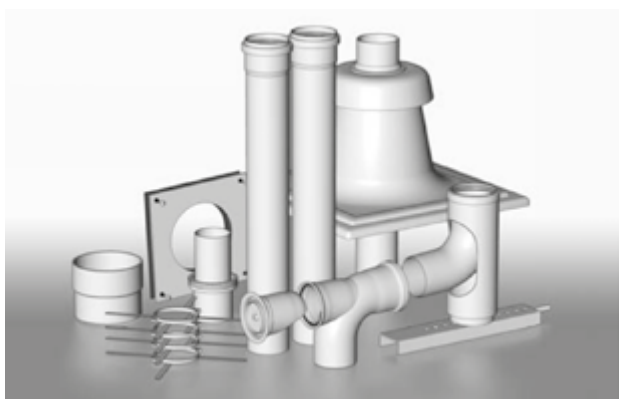
Komínové štítky				Cena v Kč
	452413	BRLKS/PLAST	Štítek komínový dle ČSN EN14471	<b>12</b>



SYSTÉMY ODVODU SPALIN PRO NÍZKOTEPLTNÍ A KONDENZAČNÍ KOTLE

Rabatní skupina L7CO

Komínová sada DN80

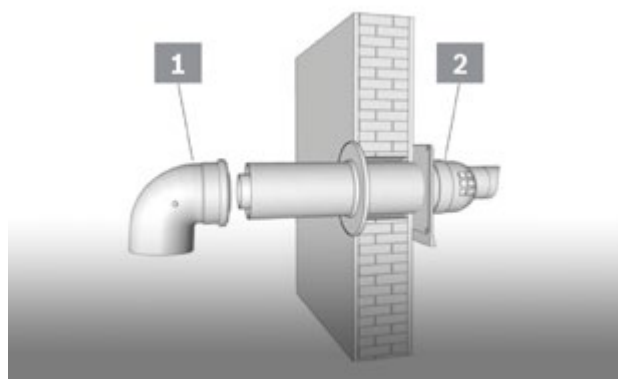


- > koleno s kontrolním otvorem DN80 x 87°
- > trubka DN80 x 500 mm
- > krycí plech DN125
- > komínová zděř DN125/80
- > trubka DN80 x 500 mm
- > patní koleno s podpěrou DN80
- > univerzální distanční objímka DN80 (4ks)
- > komínový poklop DN80 černý
- > závěsná objímka zkr. 1 BRL52104117

Pro kotle Brötje 14 - 38 kW.

483718	BRL52106102	Horizontální sada DN 100/60 - 750 mm, s kontrolním kolenem	<b>2 093</b>
228197	BRL52100511	Komínová sada DN80	<b>4 445</b>
413812	BRL52106105	Horizontální sada DN 125/80 bez kolena (koleno zvlášť BRL52103201)	<b>1 830</b>
269543	BRL52106112	Horizontální sada DN 160/110	<b>8 190</b>

Horizontální sada



Horizontální sada DN125/80

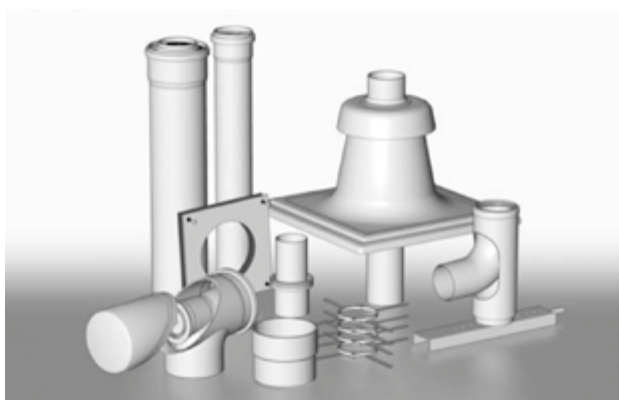
- 1. koaxiální odvod spalin excentrický DN125/80

Horizontální sada DN160/110

- 1. koaxiální koleno DN160/110 x 87°
- 2. koaxiální odvod spalin excentrický DN160/110

Pro kotle Brötje 14 - 38 kW.

Koaxiální komínová sada DN125/80

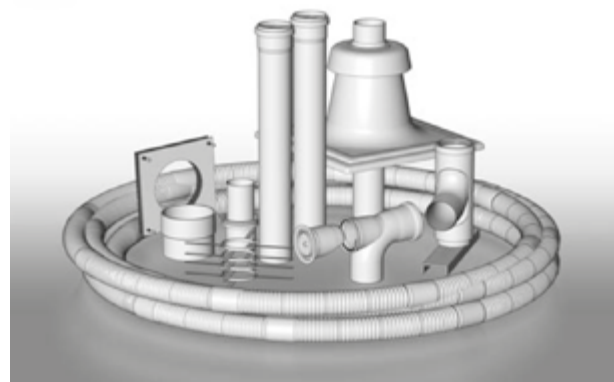


- > koaxiální koleno s kontrolními otvory DN125/80 x 87° (nutno doplnit kotlový adaptér)
- > trubka DN125/80 x 500 mm
- > krycí plech DN125
- > komínová zděř DN125/80
- > trubka DN80 x 500 mm
- > patní koleno s podpěrou DN80
- > univerzální distanční objímka DN80 (4 ks)
- > komínový poklop DN80 černý
- > závěsná objímka zkr. 1 BRL52104117

Pro kotle Brötje 14 - 38 kW.

542222	BRLSADAKOMIN100/60	Komínová sada DN100/60	<b>4 907</b>
227960	BRL52100521	Komínová sada DN125/80	<b>7 120</b>
195197	BRL52100545	Kompletní koaxiální komínová sada DN125/80 s flexibilní trubkou	<b>12 277</b>

Kompletní koaxiální komínová sada DN125/80 s flexibilní trubkou



- > koaxiální koleno s kontrolními otvory DN125/80 x 87° (nutno doplnit kotlový adaptér)
- > trubka DN125/80 x 500 mm
- > krycí plech DN125, komínová zděř DN125/80
- > trubka DN80 x 500 mm
- > patní koleno s podpěrou DN80
- > univerzální distanční objímka DN80 (4 ks)
- > flexibilní trubka DN83/75 (10m)
- > komínový poklop DN80 černý
- > závěsná objímka zkr. 1 BRL52104117

Pro kotle Brötje 14 - 38 kW.

SERVIS A ÚDRŽBA



Přípravky Fernox jsou doporučeny výrobcem kotlů BRÖTJE jako ochrana jejich výměníků a také pro správnou funkci topných systémů.

Rabatní skupina E5BE, E5BF



**Protector F1**

- Inhibitor proti korozi a vodnímu kameni.
- Rychlý a pohodlný, během 30 sekund se dostane do daného systému.
- 100 % recyklovatelná láhev.
- Na 130l systém.

Číslo	Zkratka	1	Cena v Kč
412823	MRX62434	400 ml	<b>1 153</b>
414587	MRX57761	500 ml	<b>904</b>
602168	MRX62554	10 l	<b>13 583</b>



**Cleaner F3**

- Pro čištění nových systémů.
- Odstraňuje usazeniny a vodní kámen.
- Obnovuje topnou účinnost stávajících systémů.
- Vhodný na všechny materiály (včetně hliníku) používané v topných systémech.

Číslo	Zkratka	1	Cena v Kč
426332	MRX57762	500 ml	<b>901</b>



**Leak Sealer F4**

- Tekutý utěšňovač do topení, aplikace pomocí plnicí hadičky.
- Rychlý a pohodlný, během 30 sekund se dostane do daného systému.
- 100 % recyklovatelná láhev.
- Přípravek je neškodný, ekologicky neškodný.

Číslo	Zkratka	1	Cena v Kč
582391	MRX62450	400 ml	<b>1 185</b>
426335	MRX57764	500 ml	<b>901</b>
623530	MRX62556	10 l	<b>14 702</b>



**Power Cleaner F8**

- PH neutrální čistič pro nové a stávající systémy, na čištění silně znečištěných systémů.
- Odstraňuje usazeniny a vodní kámen, obnovuje účinnost topných systémů.
- Kompatibilní se všemi kovy a materiály včetně hliníku.

Číslo	Zkratka	1	Cena v Kč
587063	MRX62488	500 ml	<b>934</b>



**Protector + Filter Fluid F9**

- Inovační a jedinečný produkt, který v sobě spojuje důvěryhodnou formuli Protector F1 s aktivním činidlem, který detekuje a odvádí nečistoty ze systému do filtrů. Určen pro použití se všemi typy filtračních systémů.

Číslo	Zkratka	1	Cena v Kč
458074	MRX62236	500 ml	<b>1 083</b>
610375	MRX62557	10 l	<b>15 247</b>



**DS40 System Cleaner**

- Rychle odstraňuje vodní kámen a jiné usazeniny.
- Upravuje cirkulaci a účinnost topení.
- Sypký prášek, snadno se používá s proplachovacími stroji, tlakovými čerpadly do systémů.
- Použití se všemi druhy kovů.

Číslo	Zkratka	1	Cena v Kč
418699	MRX62476		<b>1 907</b>

## SERVIS A ÚDRŽBA

Rabatní skupina E5BE, E5BF



### AF10 Biocide

- Biocid na zabraňuje bakteriální kontaminaci domácích topných systémů a systémů s chlazenou vodou.
- Zabraňuje vzniku gelovitých usazenin v potrubí a v expanzích nádržích.
- Rychlý, účinný a jednoduše se aplikuje.
- Lze použít s každým výrobkem Fernox Protector F1.

Číslo	Zkratka 1	Cena v Kč
418700	MRX62165 500 ml	<b>1 216</b>



### Limescale remover DS-3

- Odstraňovač vodního kamene pro systémy s pitnou vodou.
- Obnoví účinnost všech typů ohřivačů vody.
- Dokáže odstranit vodní kámen odpovídající 50 % jeho hmotnosti.
- Nezpůsobuje korozi.
- Jeho vyčerpání indikuje změna barvy.
- Jeho použití je bezpečné a snadné.

Číslo	Zkratka 1	Cena v Kč
423018	MRX58223	<b>1 617</b>



### TF1 Compact Compact

- Kompaktní hydro-cyklonový a magnetický filtr.
- Vícenásobná orientace s jednoduchým „Twist, Click, Lock“ mechanismem.
- Odstraňuje magnetické i nemagnetické nečistoty.

R. s. U11C

Číslo	Zkratka 1	Cena v Kč
462637	MRX62396 3/4"	<b>3 836</b>
462636	MRX62175 1"	<b>3 836</b>



### Express Inhibitor Test

- Rychlé a jednoduché testování koncentrace inhibitorů na místě.
- Jeden testovací proužek na systém. Každá lahvička obsahuje 50 testovacích proužků.
- Vhodné pro testování všech inhibitorů na bázi molybdenanu.

Číslo	Zkratka 1	Cena v Kč
599109	MRX62539	<b>1 443</b>



### Total Filter TF 1

- Filtr pro odlučování usazenin v topných systémech s magnetickým a cyklónovým účinkem.
- Odstraňuje nečistoty díky své jedinečné konstrukci. Neomezuje průtok.
- Dávkovač pro produkty Fernox typu „F“
- Čištění během několika sekund, bez potřeby odstranění a demontáže.
- Součástí jsou potřebné ventily a zařízení.
- Verze OMEGA s celokovovým tělem.
- Může se použít také se svislým a vodorovným potrubím.

R. s. U11C

624085	MRX62248	Omega 22 mm	<b>3 771</b>
491046	MRX62336	Omega 3/4"	<b>3 771</b>
412842	MRX62394	3/4"	<b>4 373</b>
412843	MRX62295	1"	<b>4 373</b>
493804	MRX62337	Omega 1"	<b>4 039</b>



### Separátor nečistot s magnetem

- Ultra kompaktní separátor nečistot pro topnou jednotku, opatřený magnetem pro odstraňování železických částic.
- Chromovaný povrch.
- Odnímatelná vložka a magnety.
- Chráněno patentem.
- Vypouštěcí kohout.

R. s. U11C

493806	MRX2205 112	bez izolace 6/4"	<b>3 934</b>
493808	MRX2205 114	bez izolace 5/4"	<b>3 798</b>
493809	MRX2205 2	bez izolace 2"	<b>4 456</b>
493812	MRX2206 112	s izolací 6/4"	<b>4 468</b>
493813	MRX2206 114	s izolací 5/4"	<b>4 320</b>
493814	MRX2206 2	s izolací 2"	<b>5 041</b>



### PocketFar

Chromovaný filtr pro odlučování nečistot z topných systémů, magnetem pro eliminaci železných částic.

- 1 cm výsvná teleskopická armatura, pro připojení ke kotli
- Odnímatelný neodymový magnet
- Otevírací/zavírací ventil pro údržbu
- Vnitřní 700 µm sítko nebo 300 µm sítko
- 90° připojení

R. s. E5BE

Číslo	Zkratka 1	Cena v Kč
603242	MRX228034 3/4", 700 µm sítko	<b>2 039</b>
624084	MRX2280 34300 3/4", 300 µm sítko	<b>2 039</b>



### Redukční ventil s manometrem 3/4"

Mosazný redukční ventil pro zajištění konstantního tlaku pitné a užitkové vody v objektech od 1 do 6 bar. Zabraňuje tlakovým výkyvům z vodovodu. Prodlužuje životnost vodovodních zařízení např. baterií, bojlerů, armatur apod. Přednastaven na 3 bary.

Číslo	Zkratka 1	Cena v Kč
568623	MRX2865 34	<b>1 508</b>

## Prostředky na čištění AISi výměníků (nejedná se o výrobky FERNOX)

414087	AVECTC 3000D 0.5L	Čistič výměníků ze strany spalin s rozprašovačem 0,5 l	<b>468</b>
414088	AVECTC 3000D 1L	Čistič výměníků ze strany spalin bez rozprašovače 1 l	<b>500</b>



- Maximální zisk na zakázce
- Není v e-shopech
- Neprodáváme na konečné zákazníky
- Skladová dostupnost
- Rozvoz zdarma
- Odborné poradenství
- Body do bonus programu

***SPOLEHLIVÝ PARTÁK MEZI  
KONDENZAČNÍMI KOTLI***

[www.broetje-topeni.cz](http://www.broetje-topeni.cz)

[www.gcskupina.cz](http://www.gcskupina.cz)

**TRINNITY**

ZNAČKA PRO PROFESIONÁLNÍ ŘEMESLNÍKY



**PROFI KVALITA**  
**ZÁRUKA + NÍZKÁ CENA**  
**VÝDĚLEK PRO VÁS**  
**NENÍ NA INTERNETU**





## VE ZNAMENÍ PRAVÉHO PARTNERSTVÍ

Naším příspěvkem pro úspěšnou spolupráci s odbornými řemeslníky jsou: kompetence, partnerství a absolutní věrnost třístupňové odbytové cestě. Partneři GC skupiny pracují společně a flexibilně - každý z nich jako samostatný podnik a zároveň v inteligentní kooperaci. Téměř po celé České republice je GC červenožlutý čtverec znám jako symbol pravého partnerství a osobních služeb.

Výhradně prověřené produkty, které jsou na českém trhu prodávány často exkluzivně, krátké dodací lhůty a aktivní podpora prodeje i montážních firem prezentují jasně náš cíl: Být nejlepšími v oboru.

V zájmu spokojenosti koncového zákazníka, která patří k našim prvořadým cílům, realizujeme své zboží a služby výhradně prostřednictvím odborných montážních firem, které mohou nejlépe zajistit dokonalou instalaci vysoce jakostního produktu. Využijte profesionálního spojení mezi výrobou, odbornými montážními firmami a konečným zákazníkem.

**Máte dotazy?** Váš obchodní partner z GC skupiny je Vám kdykoli k dispozici.

### VÝROBA

PRODUKTY & KVALITA

### ŘEMESLO

PORADENSTVÍ & MONTÁŽ



### SPOTŘEBITEL

SPOKOJENOST

Tento katalog je platný pro smluvní partnery GC skupiny.  
Ceny jsou uvedeny jako doporučené prodejní (DPC) v Kč bez DPH a platné k 1. 4. 2026.  
Právo na změny po tomto datu vyhrazeno. Obrázky jsou ilustrační.