

WGB 50.1  
12,0 - 49,9 kW



## WGB 50.1

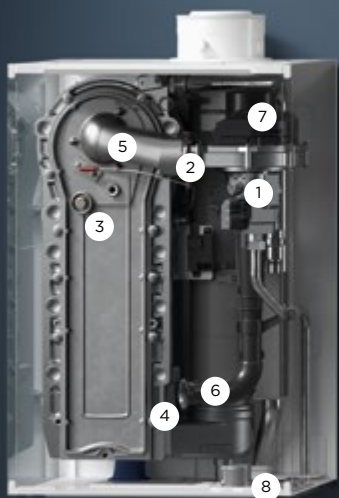
Plynové kondenzační nástěnné kotle

Získat nejen lepší kontrolu, ale i možnost ovlivňovat náklady na vytápění, které mnohdy tvoří až 70 procent z celkových nutných provozních výdajů, je přáním každého dobrého hospodáře. Ať už se jedná o majitele, nájemce, popř. správce, úspornější a v poslední době i ekologičtější způsob vytápění hledají všichni. Jejich požadavkům v případě větších kotelen objektů občanské vybavenosti, komerčních, administrativních nebo bytových, dobře vyhoví plynové kondenzační kotle WGB 50.1 (49,9 kW), které jsou velmi úsporné i ekologické a přitom dostatečně silné a výkonné. Provozovány mohou být závisle na vzduchu z místnosti (B), nebo nezávisle na vzduchu z vnitřní místnosti (C) s certifikovaným systémem odvodu spalin. Samozřejmostí je komfort obsluhy, servisu a údržby i varianta sestavování do inteligentních kaskád s velkým počtem topných okruhů a kombinace s jinými topnými zdroji včetně hybridních řešení.



# Výkonný, ekologický a ekonomický pro flexibilní použití

## Plynová kondenzační technika od BRÖTJE



- 1 plynový ventil
- 2 zpětná spalinná klapka
- 3 víko hořáku a výměníku
- 4 výměník Al-Si
- 5 předsměšovací kanálek
- 6 tlumič sání vzduchu
- 7 elektronicky řízený vysoce výkonný ventilátor
- 8 IWR Multiport



## Hlavní výhody

- Topné výkony od 12 do 49,9 kW.
- Integrovaná ekvitermní regulace IWR s velkým barevným displejem.
- Konstrukce usnadňující jednoduchou instalaci, údržbu a rychlý servis.
- Nový koncept výměníku tepla: velký čistící otvor pro snadnou vizuální kontrolu a kompletní mechanické čištění výměníku tepla.
- Kompatibilita s tepelnými čerpadly (nejen) BRÖTJE a systémovými komponenty přes IWR MultiPort.
- Integrovaná kaskádová regulace pro až 4 tepelné zdroje.
- Snadná integrace do systémů řízení budov přes 0–10 V, Modbus nebo BACnet.
- Plynulá regulace otáček volitelných vysoce účinných kotlových a nabíjecích čerpadel.
- H<sub>2</sub>-ready – vhodné pro až 20% podíl vodíku v plynové směsi.
- Moderní, funkční design.

WGB	50.1
Třída enegetické účinnosti topení (A+++ až D)	A
Jmenovité tepelné zatížení - topení 50/30 °C / 80/60 °C (kW)	13,5 - 49,9 / 12,0 - 46,6
Jmenovité tepelné zatížení - Q <sub>ph</sub> (H <sub>2</sub> ) (kW)	12,2 - 47,9
Normovaný stupeň účinnosti při 50/30 °C / 80/60 °C (%)	108,7 / 97,8
Třída NOx dle EN 15502	6
Hladina akustického výkonu (dB(A))	55
Rozměry výška x šířka x hloubka (mm)	750 x 500 x 478
Celková hmotnost vč. balení / bez přední stěny (kg)	69 / 57
Odtah spalin	100/150
Číslo	686838
Zkratka 1	BRO7849908R

[www.broetje-topeni.cz](http://www.broetje-topeni.cz)