

Kondenzační kotle
pro velké objekty
10 až 645 kW

BRÖTJE
HEIZUNG 



WGB 50–110 | BGB 50–110 | SGB 125–610
Plynové kondenzační kotle pro velké objekty



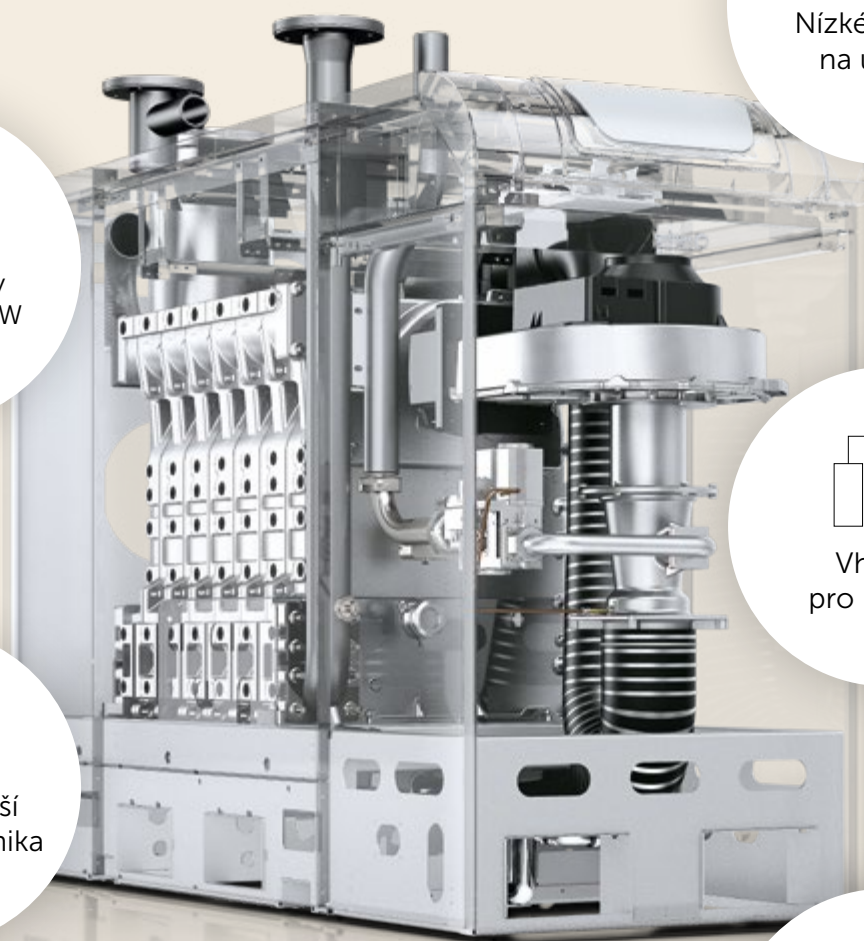
Vyzkoušejte
největší možný
tepelný komfort.



Jednoduše blíže. K tepelné technice a k zákazníkům.

Blížkost pro nás ve společnosti BRÖTJE znamená pochopení požadavků kladených na moderní topnou techniku. Aby také v každém z našich systémů vždy byl už i kus budoucnosti. Blížkost také znamená naslouchat tomu, co je pro naše zákazníky a montážní firmy důležité. Jen tak můžeme reagovat na individuální situace a realizovat komfort vytápění na míru. V neposlední řadě blízkost také znamená, že máme rádi svou práci a své výrobky - a to již více než 100 let (od r. 1919).

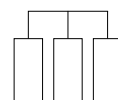
Společnost BRÖTJE je součástí skupiny BDR Thermea, jednoho z předních světových výrobců a dodavatelů inovativních topných systémů. Ať už se jedná o olej, plyn, obnovitelné zdroje energie nebo solární energii - se systémovou technologií BRÖTJE jsou všechny možnosti vytápění otevřené. Výrobky BRÖTJE lze díky jedinečné víceúrovňové technologii flexibilně kombinovat. Takto optimálně přizpůsobujeme naše topné systémy potřebám našich zákazníků. Samozřejmě také víme, jak důležité je dobré poradenství a rychlý servis. Z tohoto důvodu jsme vždy v dosahu a k dispozici - jednoduše blíže.



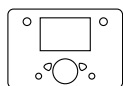
Topné výkony
od 19 do 645 kW



Nízké náklady
na údržbu



Vhodné
pro kaskády



Nejmodernější
regulační technika



Obzvláště
tichý provoz

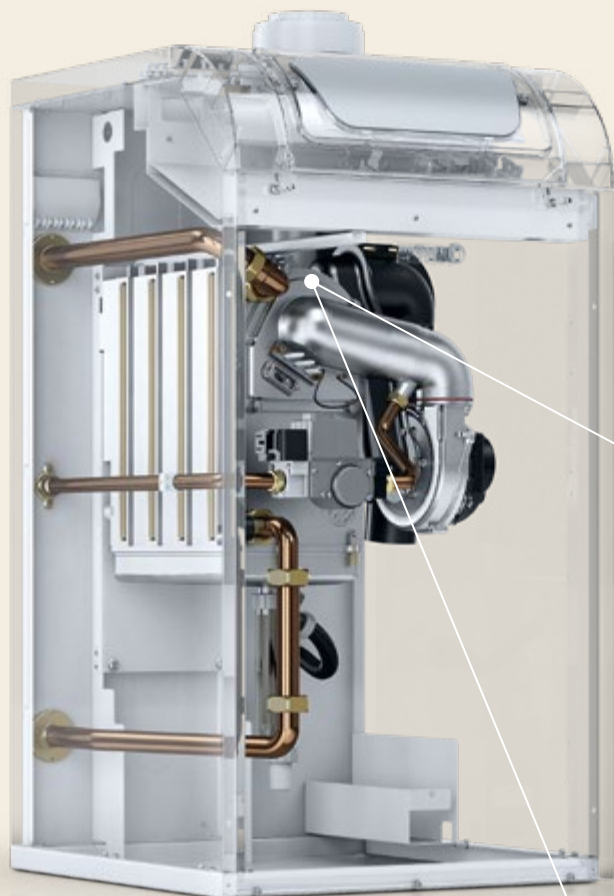
Efektivita a komfort v každém detailu - zažijte flexibilní teplo s SGB.

Plynové kondenzační kotle BRÖTJE přesvědčují maximální flexibilitou, efektivní technologií, rozsáhlostí řídicí techniky a nízkými nároky na údržbu. Vestavěná systémová řídicí jednotka nabízí celou řadu možností použití jakož i snadné propojení se zdroji obnovitelné energie. Díky ekvitermní regulaci a rozsáhlému příslušenství je SGB ve svých možnostech snadno rozšiřitelný, jednoduše ovladatelný a přitom prostorově úsporný.

Prostřednictvím SGB můžete do domu či objektu vnést individuální komfort vytápění. Díky topným výkonům od 19 do 645 kW je kondenzační kotel vhodný pro téměř jakýkoli požadavek a je volitelně k dostání i se zásobníkem. Kompaktní rozměry a obzvláště tichý provoz SGB umožňuje flexibilní umístění bez problémů s prostorem nebo rušením nežádoucím hlukem. Integrovaný hliníkovo-křemíkový výměník tepla se snadno čistí, a tím umožňuje dlouhou životnost.



*platí pouze pro WGB und BGB



Řez kotle BGB 50–70

Efektivní hliníkovo-křemíkový výměník tepla od 50 do 70 kW.

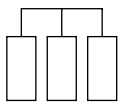
Vysoký tepelný komfort pro bytové domy a průmysl.



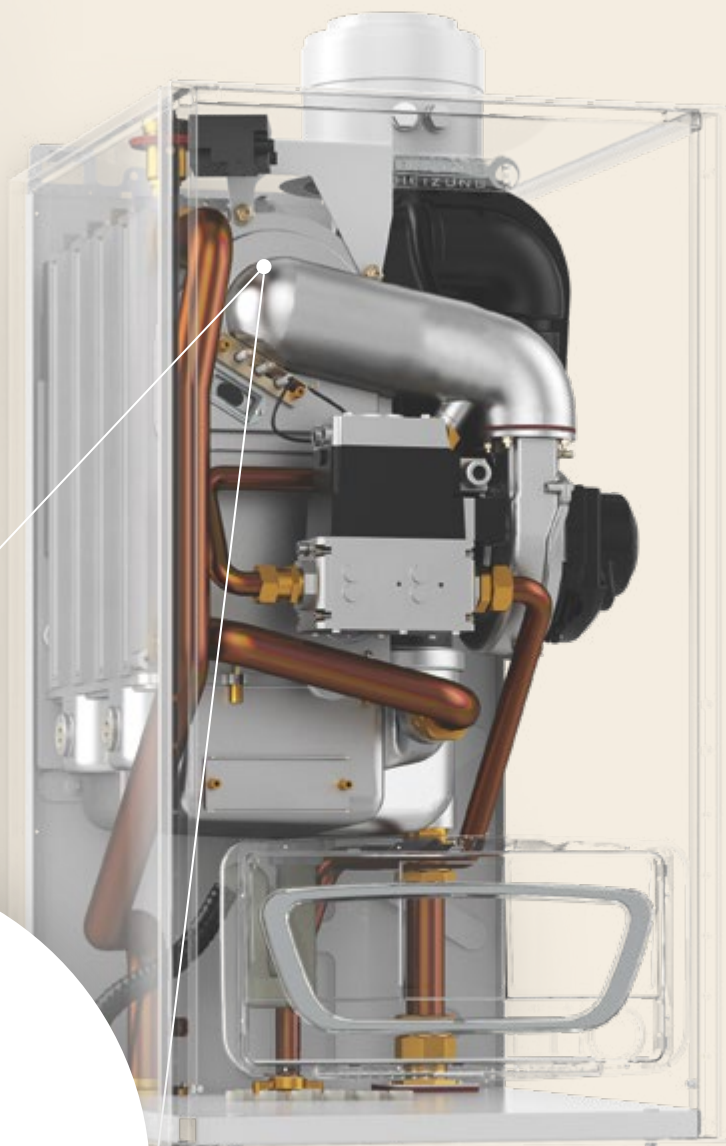
BGB 50–110

Stacionární kotle v minimálním formátu.

Kompaktněji to již nejde. Prostřednictvím jednoznačně prostorově úsporných kotlů BGB 49,5 - 110 kW je teplo vyráběno na ploše jen 600 x 671 mm! To je fakt, který je dělá zajímavými pro použití při rekonstrukcích nebo v malých prostorách. Zároveň jsou vhodnými stacionárními plynovými kondenzačními kotli pro ideální použití v obytných (vícegeneračních) domech a průmyslových objektech např. s kotlovými kaskádami až do 440 kW. A s normovaným stupněm využití až 109 % bodují BGB také v oblasti hospodárnosti – BGB to je velký objem hospodárně vyrobeného tepla na minimálním prostoru.



Vybaveno jako nástěnná kaskáda pro velké instalace.



Řez kotle WGB 90–110

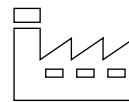


Sběrná vana s integrovaným hliníkovo-křemíkovým výměníkem tepla od 90 do 110 kW.

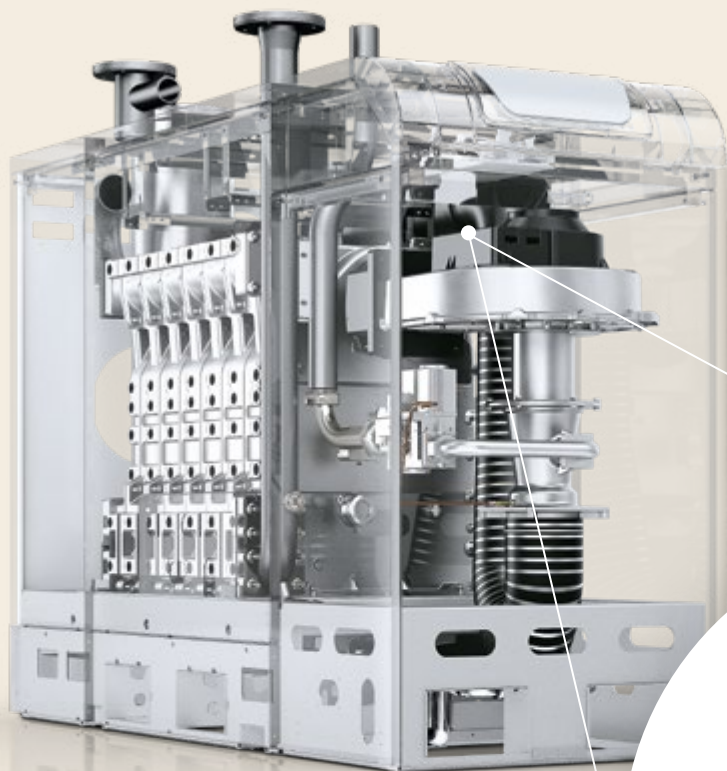
WGB 50–110

Plus v oblasti energie.

Získat nejen lepší kontrolu, ale i možnost ovlivňovat náklady na vytápění, které tvoří mnohdy i 70 procent z celkových nutných provozních výdajů, je přáním každého dobrého hospodáře. Ať už se jedná o majitele, nájemce, popř. správce, úspornější a v neposlední době i ekologičtější způsob vytápění hledají všichni. Jejich požadavkům v případě větších kotlen komerčních, administrativních nebo bytových objektů dobře vyhoví plynové kondenzační kotle BRÖTJE WGB 50 - 110, jež jsou velmi úsporné i ekologické a přitom dostatečně silné a výkonné. Provozovány mohou být závisle na vzduchu z místnosti (B), nebo nezávisle na vzduchu z vnitřní místnosti (C) s certifikovaným systémem odvodu spalin. Samozřejmostí jsou komfort obsluhy včetně možnosti vzdáleného připojení, varianta sestavování do inteligentních kaskád s velkým počtem topných okruhů a kombinace s jinými topnými zdroji.



Energeticky úsporné
vytápění pro velké
budovy.



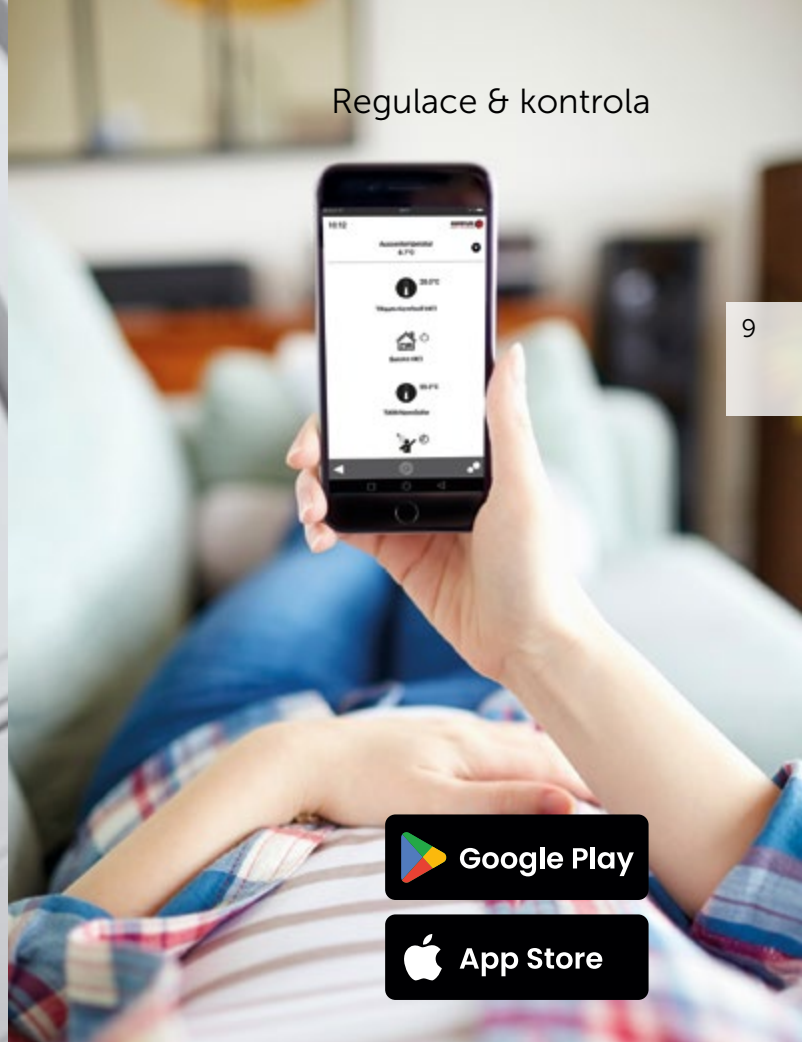
Efektivní hliníkovo-křemíkový výměník tepla
až 610 kW.



SGB 125–610

Maximální výkon na nejmenším prostoru.

Hospodárné, s dlouhou životností, nadprůměrně tiché a prostorově úsporné: S topnými výkony od 20 do 610 kW jsou kotle SGB ideálním řešením pro velké objekty jako jsou bytové domy, administrativní komplexy a nákupní centra. Pro tyto agregáty jsou standardně průchozí ve smontovaném stavu normované dveřní otvory (70 cm do 300 kW a 80 cm do 610 kW). Vyznačují se vysokým využitím energie s normovaným stupněm využití až 109,7 % a optimálně se přizpůsobí příslušné potřebě tepla díky modulačnímu rozsahu 16 popř. 20 až 100 %. U zákazníků a montážních firem získávají kotle SGB navíc kladné body také za nekomplikovanou a snadnou instalaci jakož i za příslušenství jako jsou kaskádové sety, pojistné skupiny, systém spalinových cest a další.



ISR-Plus a aplikace BRÖTJE „MOBILE ISR“

Intuitivní ovládání pro moderní komfort vytápění.

Integrovaná regulace ISR-Plus

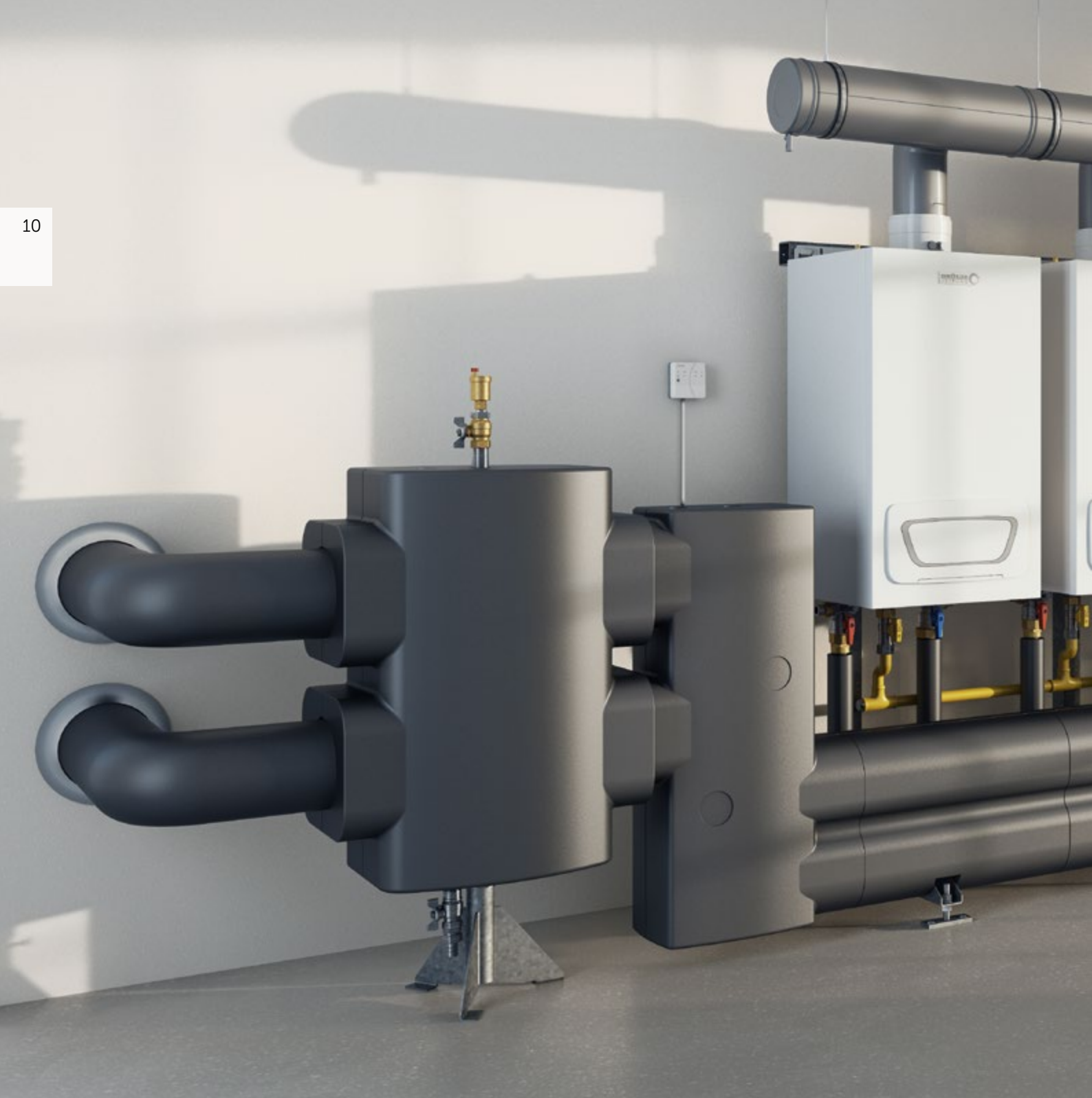
ISR-Plus spojuje komfort a funkčnost v jednom zařízení. Integrovaná regulace má modulární konstrukci a je kompatibilní s internetem a odpovídajícím příslušenstvím. Proto s ní lze pohodlně ovládat všechny funkce - od topných okruhů přes regulaci zásobníků nebo akumulčních nádrží a ekvitermní řízení až po solární systémy. Digitální řídicí systém má širokou škálu programů i fází ohřevu a umožňuje tak přesnou regulaci tepla. Prostřednictvím podsvíceného a přehledného displeje lze snadno přečíst všechny důležité informace v plném nekódovaném textu. Systém ISR-Plus je součástí firemní technologie MULTILEVEL a je již z výroby instalován do většiny tepelné techniky BRÖTJE.



Aplikace BRÖTJE „MOBILE ISR“

Aplikace BRÖTJE „MOBILE ISR“ představuje nový a inovativní způsob ovládání i řízení. Umožňuje snadný přístup k tepelné technice BRÖTJE. Komfortní a útlumový režim nebo nastavení teploty lze snadno měnit i na cestách, abyste nejen měli informace, ale také ušetřili energii nebo nastavili komfortní teplotu. V případě poruchy topného systému se automaticky odešle na předvolené adresy e-mail s identifikací chyby, aby bylo možné na takovou situaci rychleji reagovat např. prostřednictvím zásahu odborné montážní firmy.





Kaskáda WGB

Silný výkon pro velké požadavky

Kaskáda několika kotlů je optimální volbou pro zajištění úsporného vytápění ve větších objektech i při kolísajících potřebách a požadavcích na teplo. A kotle BRÖTJE WGB se dají obzvláště snadno sestavovat do kaskád z hlediska hydrauliky a regulační techniky i spalinových systémů. Díky různým variantám provedení a různým jmenovitým tepelným výkonům lze přitom kotle WGB uplatnit obzvláště jednoduše a efektivně.

Integrovaný systémový regulátor ISR-Plus již obsahuje kaskádové řízení a umožňuje propojit celkem až 16 plynových kondenzačních nástěnných kotlů. Na obrázku je kaskáda 4 kotlů, kterou BRÖTJE dodává jako předpřipravený hotový set.



V ČR se používají pro sestavy WGB podobné produkty od firem Winkelmann, Flamco (Meibes) nebo cenově příznivé konstrukce z komponentů CONEL. Se svým topným výkonem až 110 kW jsou plynové kondenzační kotle WGB, instalované i coby každý samostatně, vhodné k pokrytí vysokých tepelných požadavků větších nemovitostí. Sestavené do kaskády pak zaujmou navíc svou úsporností a hospodárností.



Příslušenství

Dobře kombinovatelné a doplňující.

Společnost BRÖTJE nabízí ke svým kotlům pro velké instalace různá příslušenství, jako jsou kaskádové a bezpečnostní sady nebo sady čerpadel, ale také doplňkové produkty, které podporují optimální provoz. Díky systémové technologii BRÖTJE a všestrannému příslušenství lze výrobky BRÖTJE snadno kombinovat i rozšiřovat - a vyhovět tak každému požadavku.



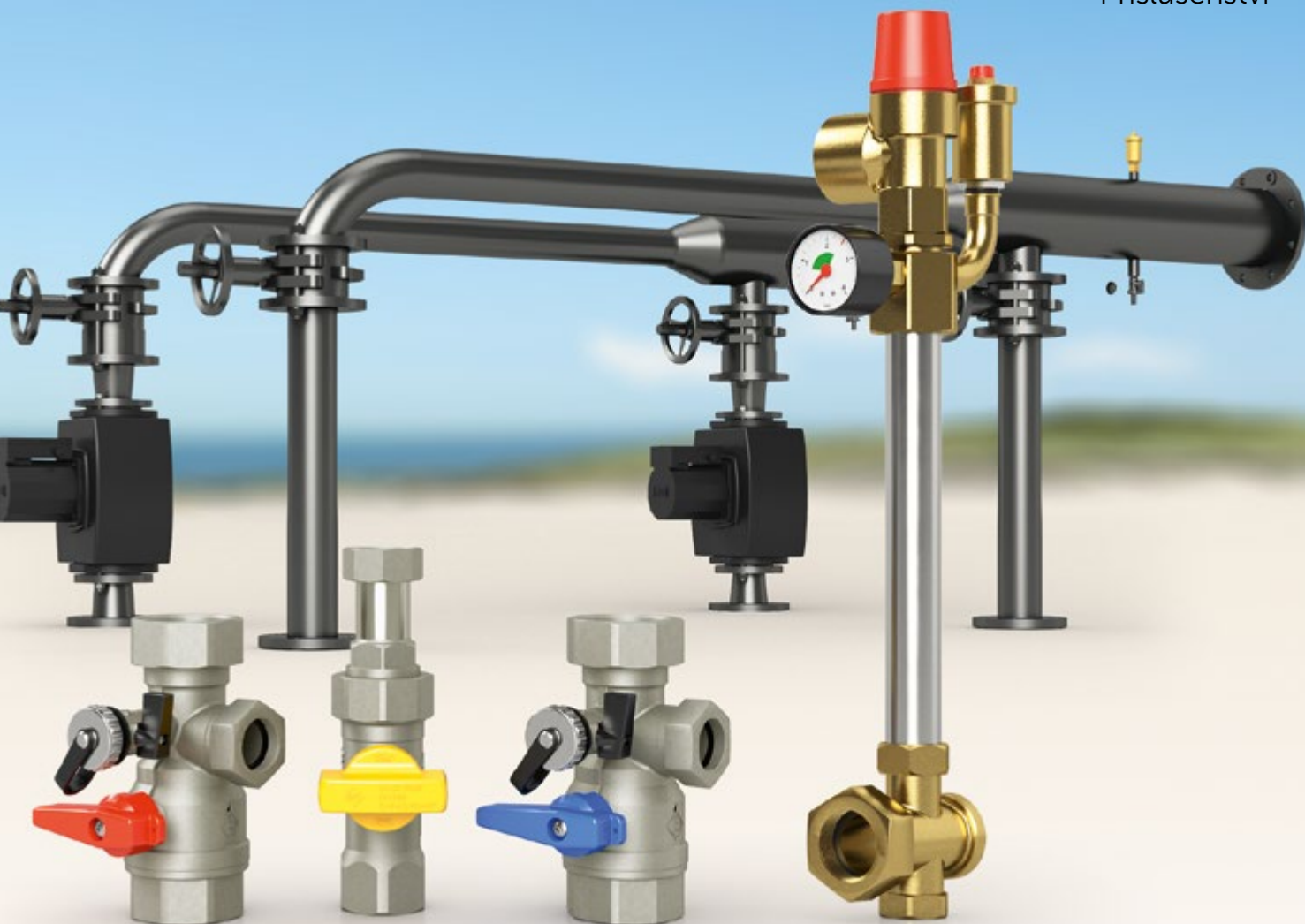
Doporučené vysoce efektivní čerpadlo (HEP)

Vysoce účinné čerpadlo lze řídit i PWM signálem a je určeno pro WGB i BGB 50-110. Čerpadlová sada nabízí výtlačný výkon 12,5 m a je předem propojena zástrčkami (konektory) a párovacími konektory. Čerpadlo je vhodné pro instalaci uvnitř i vně kotle pro WGB od řady E a BGB od řady H.



Bezpečnostní sada SIS 40

Bezpečnostní sada pro instalaci na náběhovou přípojku (výstup topné vody z kotle) obsahuje pojistný ventil DN 25 (3 bar), rychlouzávěr a manometr do 3 bar. Jmenovitý rozměr připojení je DN 40 (1 1/2"). Bezpečnostní sada je vhodná pro použití s BGB 50-110.



Uzavírací (připojovací) set ADH 25/40

Instalační a uzavírací set (přípoje topení a plynu) v přímém provedení je vhodný pro nástěnnou montáž a je optimálním příslušenstvím ke kotlům WGB a BGB 50-110.



Bezpečnostní sada SIS 3 SGB

Prefabrikovaná bezpečnostní sada bez pojistného ventilu pro připojení k bezpečnostnímu okruhu (náběhu) SGB 400-610 od řady E.



Bezpečnostní ventil SV SGB

Bezpečnostní ventil do 3 barů pro montáž na přívod k bezpečnostnímu setu SGB 400-610 (SIS 3) od řady E s přípojkami 2" x 2 1/2".



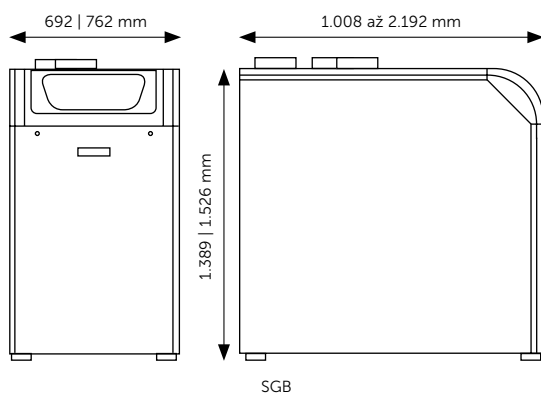
Kaskádové sady SGB

Prefabrikované kaskádové sady obsahují potrubí pro hydraulické propojení dvou kotlů stejného výkonu při použití čerpadel kotlového okruhu. Sady potrubí jsou vhodné pro SGB do výkonu 610 kW od série E.

SGB

Typ	Výkon 80/60 °C E, LL (kW)	Výkon 50/30 °C E, LL (kW)	Jmenovitá účinnost 40/30 °C (%)	Jmenovitá účinnost 75/60 °C (%)	Kombinace se zásobníkem	Kombinace se solárem	Regulace ISR-Plus	Výška (mm)	Šířka (mm)	Hloubka (mm)	Hmotnost (kg)
SGB 125	19 až 122	21 až 133	109,5/98,5	106,5/95,5	ano	ano	ano	1 389	692	1 008	205
SGB 170	27 až 166	30 až 181	109,6/98,6	106,6/95,6	ano	ano	ano	1 389	692	1 008	240
SGB 215	34 až 210	37 až 230	109,6/98,6	106,6/95,6	ano	ano	ano	1 389	692	1 171	285
SGB 260	40 až 255	45 až 278	109,7/98,7	106,7/95,7	ano	ano	ano	1 389	692	1 264	314
SGB 300	46 až 294	51 až 321	109,7/98,7	106,7/95,7	ano	ano	ano	1 389	692	1 357	344
SGB 400	80 až 394	89 až 426	109,4/98,4	106,4/95,4	ano	ano	ano	1 526	762	1 882	540
SGB 470	93 až 459	103 až 497	109,3/98,3	106,1/95,1	ano	ano	ano	1 526	762	2 192	598
SGB 540	107 až 527	118 až 570	109,2/98,2	106,2/95,2	ano	ano	ano	1 526	762	2 192	636
SGB 610	119 až 596	132 až 645	109,1/98,1	106,3/95,3	ano	ano	ano	1 526	762	2 192	674

Rozměry



WGB 50–110

Typ	Výkon (kW)	Třída en. účinnosti topení	Třída en. účinnosti ohřev vody	Modulační rozsah (%)	Kombinace se zásobníkem	Kombinace se solárem	Regulace ISR-Plus	Výška (mm)	Šířka (mm)	Hloubka (mm)	Hmotnost (kg)
WGB 50	10 až 50	A	–	20 až 100	ano	ano	ano	851	480	447	61
WGB 70	17 až 70	A	–	24 až 100	ano	ano	ano	851	480	542	72
WGB 90	20 až 90	–	–	24 až 100	ano	ano	ano	851	480	570	84
WGB 110	25 až 110	–	–	23 až 100	ano	ano	ano	851	480	570	84

BGB 50–110

Typ	Výkon (kW)	Třída en. účinnosti topení	Třída en. účinnosti ohřev vody	Modulační rozsah (%)	Kombinace se zásobníkem	Kombinace se solárem	Regulace ISR-Plus	Výška (mm)	Šířka (mm)	Hloubka (mm)	Hmotnost (kg)
BGB 50	10 až 50	A	–	20 až 100	ano	ano	ano	1 142	600	671	91
BGB 70	17 až 70	A	–	24 až 100	ano	ano	ano	1 142	600	671	101
BGB 90	20 až 90	–	–	24 až 100	ano	ano	ano	1 142	600	671	111
BGB 110	25 až 110	–	–	23 až 100	ano	ano	ano	1 142	600	671	111



Energetická třída vytápění (A+++ až D)

Rozměry

