

WGB.1 | WGB-K.1

BRÖTJE
HEIZUNG 



Technický list

WGB 14.1 - 38.1 | WGB-K 22/28.1

Plynové kondenzační nástěnné kotle

WGB 14.1	14 kW
WGB 22.1	22 kW
WGB 28.1	28 kW
WGB 38.1	38 kW
WGB-K 22/28.1	22/28 kW



Technický list WGB 14.1 - 38.1

PLYNOVÉ KONDENZAČNÍ KOTLE

WGB 14.1 14 kW

WGB 22.1 22 kW

WGB 28.1 28 kW

WGB 38.1 38 kW



POPIS PRODUKTU

- plynový kondenzační nástěnný kotel pro klouzavý provoz bez požadavku minimálního průtočného množství
- s prohlášením CE
- pro použití/instalaci v systémech centrálního vytápění dle normy DIN EN 12828
- plně automatizované rozpoznání a adaptace na typ zemního plynu prostřednictvím systému BRÖTJE EVO
- permanentní zjišťování a optimalizace kvality spalování předsměšovací kanálek optimalizující tok pro co nejlepší mísicí poměr, nejnižší emise a vysokou provozní bezpečnost
- stále optimalizované stupně účinnosti i při kolísající kvalitě plynu
- s uzavřenou spalovací komorou pro nezávislý provoz a i popř. závislý na vzduchu z prostoru
- vestavěná zpětná klapka spalovacího vzduchu pro instalace v kaskádních nebo vícenásobných odtazích spalin
- modulační nerezový předsměšovaný hořák, ventilátor pro spalovací vzduch s předsměšováním plynu a modulační plynový ventil se servomotorem
- velkoplošný kondenzační tepelný výměník z vysoce jakostní slitiny hliník/křemík s ochranným nano povlakem
- plynulé přizpůsobování zatížení v provozu topení a ohřevu teplé vody
- elektronicky řízené vysoce účinné čerpadlo topného okruhu
- pojistný ventil, digitální teploměr, snímač nízkého/nedostatečného tlaku vody
- řízené hydraulické vyvažování prostřednictvím aplikace App (bez nutnosti Grundfos Alpha reader)
- jako příslušenství vyměnitelné kotlové adaptéry/hrdla odtahu spalin 80/125 a 80/80

- analogový a digitální manometr, rychloodvzdušňovač
- podpora komunikace se systémem automatizace budovy ve spojení s volitelným příslušenstvím
- vestavěný IVVR systémový regulátor s rozšiřujícími funkcemi pro ekvitermní regulaci kotle, topných okruhů a diagnostikou systému
- velký barevný displej s jasně čitelným textem a intuitivní obsluha
- digitální systém monitorování tlaku s preventivním výstražným upozorněním
- integrovaná skupina funkcí použitelných jako solární regulace pro topení a ohřev teplé vody nebo jako řízení směšovaného topného okruhu
- integrovaná funkce pro napojení (řízení) kotle na pevná paliva v topné soustavě
- komfortní uvedení do provozu prostřednictvím asistenční funkce aplikace App a setu PSS (Profi Service Set)
- certifikace DVGW pro použití zemního plynu s 20procentním podílem vodíku
- venkovní čidlo součástí dodávky
- opláštění kotle je kryto práškovou vypalovanou barvou, barevný tón: bílá

DŮLEŽITÉ:

Při propojení tepelného zdroje na podlahové topení s plastovým potrubím, které nemá kyslíkovou bariéru dle DIN 4726, musí být výměník chráněn oddělením od takového topného okruhu

WGB 14.1 a WGB 22.1 jsou kompatibilní s prefabrikovanou sestavou Kit 65 WGB pro kombinaci (propojení) s tepelným čerpadlem.

Technický list WGB 14.1 - 38.1

VYBAVENÍ

WGB	14.1	22.1	28.1	38.1
modulační, plně předsměšovaný hořák	●	●	●	●
automatické rozpoznání a přizpůsobení se druhu plynu	●	●	●	●
ekvitermní regulace včetně venkovního čidla	●	●	●	●
integrovaná spalínová klapka	●	●	●	●
analogový a digitální manometr	●	●	●	●
digitální teploměr	●	●	●	●
pojistný ventil	●	●	●	●
solární regulace pro ohřev TV/přítápění	●	●	●	●
nabíjení zásobníku vysoce účinným čerpadlem	+	+	+	+
vestavná expanzní nádoba 8 l	+	+	+	-
hydraulické vyvážení aplikací App	+	+	+	+
připojovací trubka směšovaného okruhu	+	+	+	+
směšovaný okruh	●	●	●	●
optimal. přístup pro komunikaci Modbus/BAC net	+	+	+	+
hybridní instalace se sestavou Kit 65 WGB	+	+	-	-

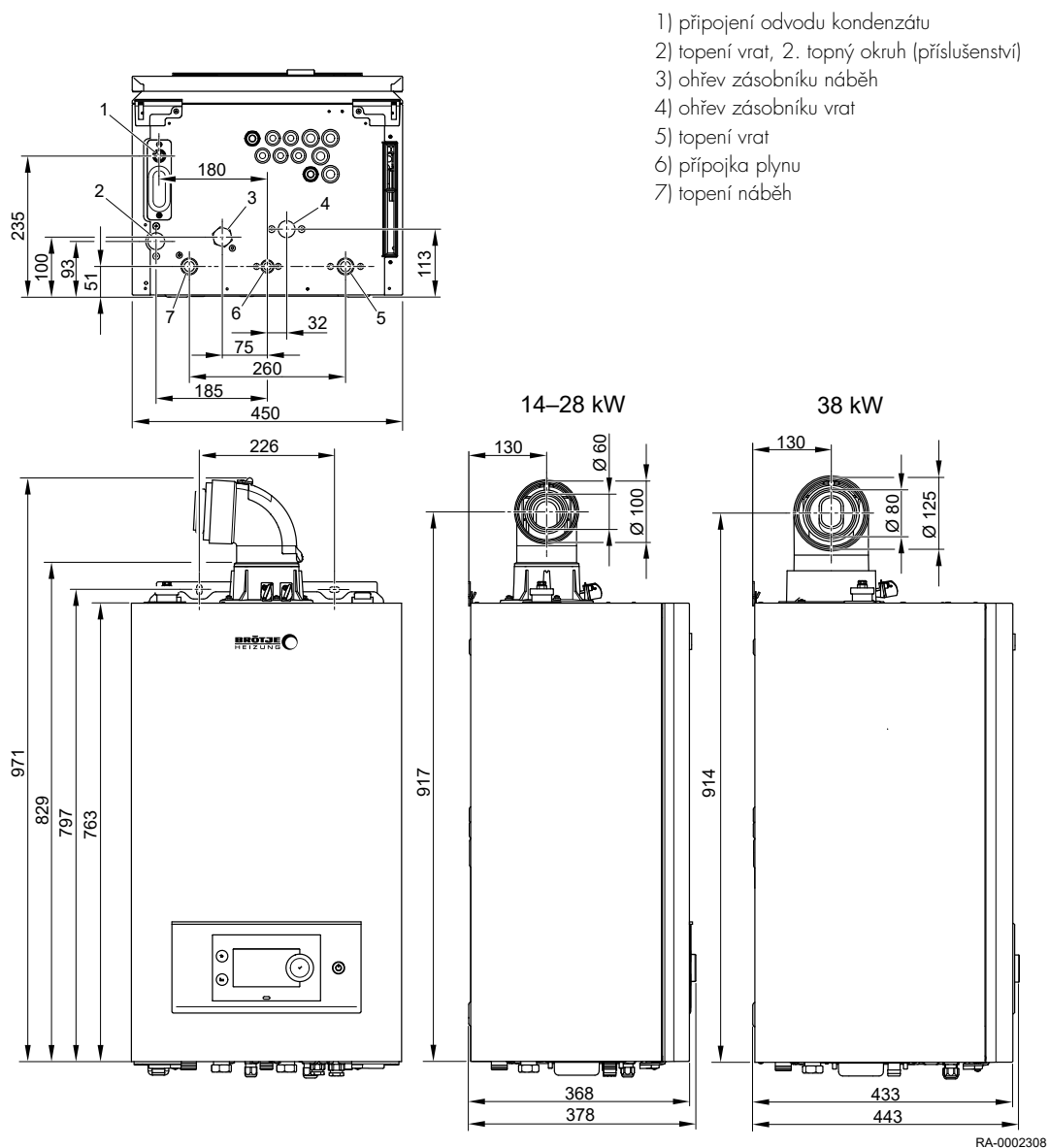
● součást dodávky + volitelné příslušenství - nelze instalovat

TECHNICKÁ DATA

WGB		14.1	22.1	28.1	38.1
energetická třída topení (A+++ až D)		A	A	A	A
sezonní energetická účinnost vytápění	%	94	94	94	94
rozsah jmenovitého tepelného zatížení - topení	kW	2,9-14	2,9-22	3,9-28	4,9-38
rozsah jmenovitého tepelného zatížení - ohřev TV	kW	2,9-14	2,9-22	3,9-28	4,9-38
jmenovitý topný výkon 80/60 °C	kW	2,8-13,6	2,8-21,4	3,8-27,2	4,7-37,0
jmenovitý topný výkon 50/30 °C	kW	3,1-14,6	3,1-22,9	4,2-29,2	5,3-39,6
jmenovitý topný výkon 80/60 °C teplá voda	kW	2,8-13,6	2,8-21,4	3,8-27,2	4,7-37,0
normovaný stupeň využití η_N při 75/60 °C (%)	%	106/96	106/96	106/96	106/96
normovaný stupeň využití η_N při 40/30 °C (%)	%	109/98	109/98	109/98	109/98
modulační rozsah - topení	%	19-100	15-100	14-100	13-100
NOx třída dle EN 15502		6	6	6	6
hladina akustického výkonu	dB(A)	41	47	52	51
zkratka 1		BRO7835479	BRO7835480	BRO7835481	BRO7835482

Technický list WGB 14.1 - 38.1

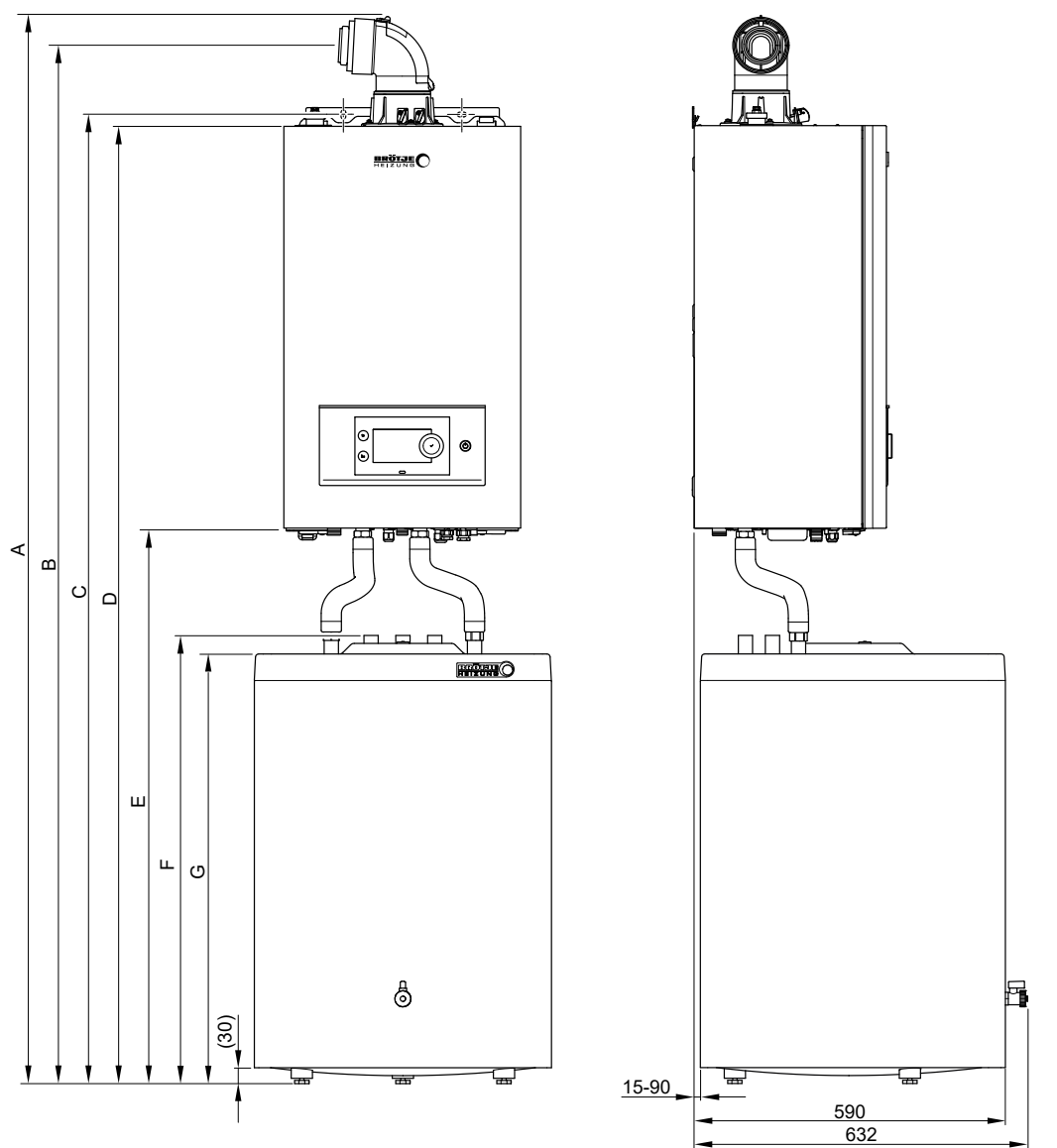
ROZMĚRY A PŘIPOJENÍ



WGB		14.1	22.1	28.1	38.1
šířka	mm	450	450	450	450
výška	mm	763	763	763	763
hloubka	mm	368	368	368	433
celková hmotnost	kg	37	37	39	46
přívod vzduchu / odvod spalin	mm Ø	60/100	60/100	60/100	80/125
odvod kondenzátu	mm Ø	25	25	25	25
plyn	coul	G 1/2, ploché těsnění	G 1/2, ploché těsnění	G 1/2, ploché těsnění	G 3/4, ploché těsnění
náběh/vrat topný okruh 1	coul	G 3/4, ploché těsnění	G 3/4, ploché těsnění	G 3/4, ploché těsnění	G 3/4, ploché těsnění
topný okruh 2	coul	G 3/4, ploché těsnění	G 3/4, ploché těsnění	G 3/4, ploché těsnění	G 3/4, ploché těsnění
ohřev TV náběh/vrat	coul	G 3/4, ploché těsnění	G 3/4, ploché těsnění	G 3/4, ploché těsnění	G 3/4, ploché těsnění

Technický list WGB 14.1 - 38.1

ROZMĚRY A PŘIPOJENÍ SE ZÁSOBNÍKEM BS



RA-0002309

		WGB 14.1 - 28.1 s BS 120 C	WGB 14.1 - 28.1 s BS 160 C	WGB 38.1 s BS 120 C	WGB 38.1 s BS 160 C
rozměr A	mm	2019	2219	2030	2230
rozměr B	mm	1965	2165	1962	2162
rozměr C	mm	1849	2049	1849	2049
rozměr D	mm	1811	2011	1811	2011
rozměr E	mm	1048	1248	1048	1248
rozměr E	mm	845	1045	845	1045
rozměr G	mm	810	1010	810	1010

Technický list WGB-K 22/28.1

PLYNOVÉ KONDENZAČNÍ KOTLE

WGB-K 22/28.1 22/28 kW



POPIS PRODUKTU

- plynový kondenzační nástěnný kotel pro klouzavý provoz bez požadavku minimálního průtočného množství
- s prohlášením CE
- komfortní kombinovaný tepelný zdroj s vestavěným 45litrovým nerezovým zásobníkem TV pro použití/installaci v systémech centrálního vytápění dle normy DIN EN 12828
- plně automatizované rozpoznání a adaptace na typ zemního plynu prostřednictvím systému BRÖTJE EVO
- permanentní zjišťování a optimalizace kvality spalování
- předsměšovací kanálek optimalizující tok pro co nejlepší mísicí poměr, nejnižší emise a vysokou provozní bezpečnost
- stále optimalizované stupně účinnosti i při kolísající kvalitě plynu
- s uzavřenou spalovací komorou pro nezávislý provoz a i popř. závislý na vzduchu z prostoru
- vestavěná zpětná klapka spalovacího vzduchu pro instalace v kaskádních nebo vícenásobných odtazích spalin
- modulační nerezový předsměšovaný hořák, ventilátor pro spalovací vzduch s předsměšováním plynu a modulační plynový ventil se servomotorem
- velkoplošný kondenzační tepelný výměník z vysoce jakostní slitiny hliník/křemík s ochranným nanopovlakem
- plynulé přizpůsobování se zatížení v provozu topení a ohřevu teplé vody
- elektronicky řízené vysoce účinné čerpadlo topného okruhu
- pojistný ventil, digitální teploměr, snímač nízkého/nedostatečného tlaku vody
- řízené hydraulické vyvažování 1 topného okruhu prostřednictvím aplikace App (bez nutnosti Grundfos Alpha reader)
- jako příslušenství vyměnitelné kotlové adaptéry/hrdla odtahu spalin 80/125 a 80/80

- expanzní nádrž pro vytápění 10 litrů
- pojistná skupina TV s pojistným ventilem
- uzavírací set TV – přímý DN 15
- maximální vstupní tlak pitné vody 10 bar
- analogový a digitální manometr, rychloodvzdušňovač
- podpora komunikace se systémem automatizace budovy ve spojení s volitelným příslušenstvím
- vestavěný IVVR systémový regulátor s rozšiřujícími funkcemi pro ekvitermní regulaci kotle, topných okruhů a diagnostikou systému
- velký barevný displej s jasně čitelným textem a intuitivní obsluha
- digitální systém monitorování tlaku s preventivním výstražným upozorněním
- komfortní uvedení do provozu prostřednictvím asistenční funkce aplikace App a setu PSS (Profi Service Set)
- certifikace DVGW pro použití zemního plynu s 20procentním podílem vodíku
- venkovní čidlo součástí dodávky
- opláštění kotle je kryto práškovou vypalovanou barvou, barevný tón: bílá.

DŮLEŽITÉ:

Při propojení tepelného zdroje na podlahové topení s plastovým potrubím, které nemá kyslíkovou bariéru dle DIN 4726, musí být výměník chráněn oddělením od takového topného okruhu

Pro provoz tohoto zařízení s kapalným plynem není nutno žádná dodatečná přestavbová sada.

Technický list WGB-K 22/28.1

VYBAVENÍ

WGB-K	22/28.1
modulační, plně předsměšovaný hořák	●
automatické rozpoznání a přizpůsobení se druhu plynu	●
ekvitermní regulace včetně venkovního čidla	●
integrováná spalínová klapka	●
analogový a digitální manometr	●
digitální teploměr	●
pojistný ventil TV/topení	●
vestavná expanzní nádoba topení 10 l	●
vestavná expanzní nádoba TV	+
hydraulické vyvážení aplikací App	+
připojovací trubka směšovaného okruhu	+
integrováný 45l nerezový zásobník TV	●
přednostní ohřev TV, 3 cestný přepínací ventil	●
optimal. přístup pro komunikaci Modbus/BAC net	+

● součást dodávky + volitelné příslušenství - nelze instalovat

TECHNICKÁ DATA

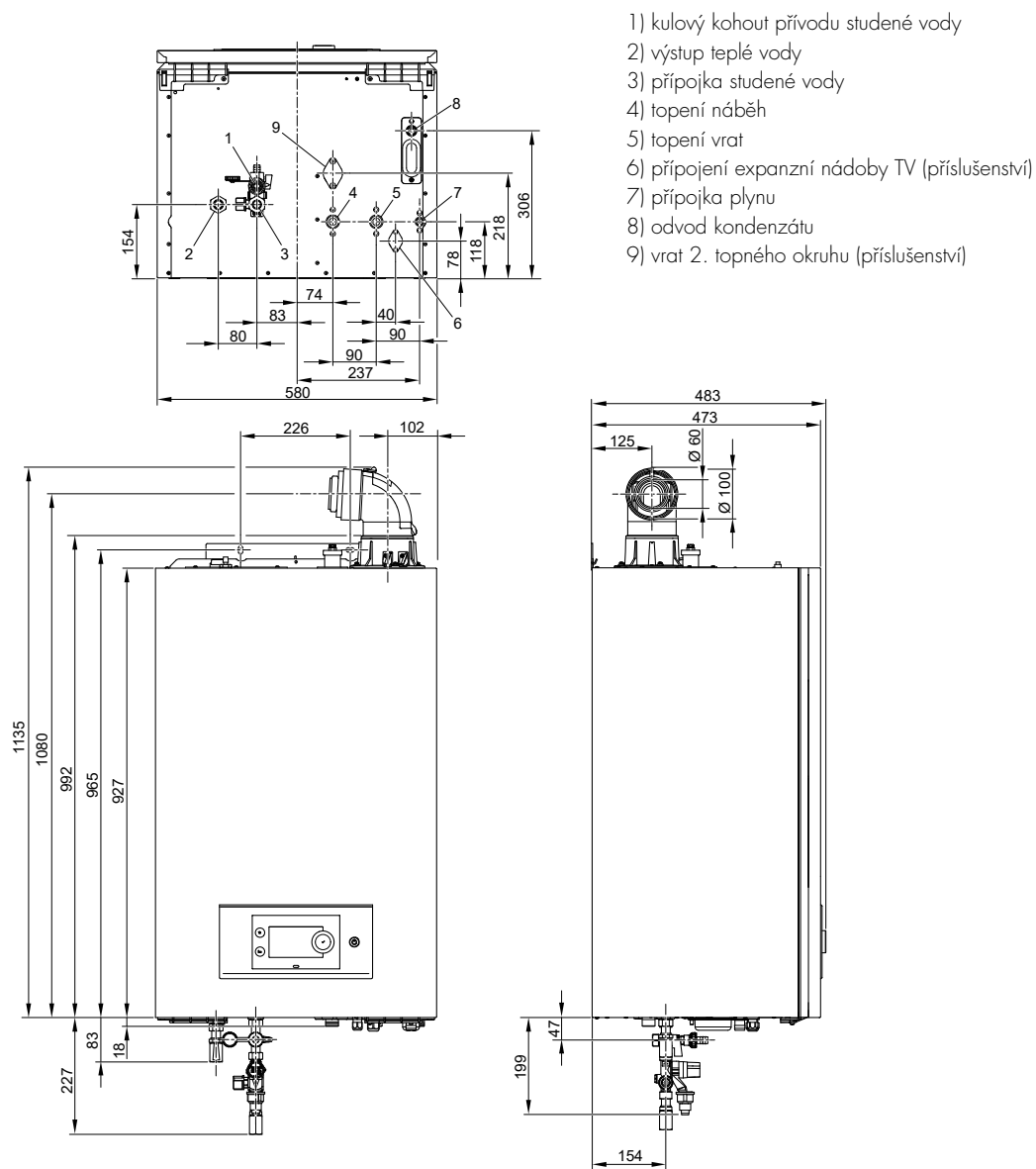
WGB-K	22/28.1	
energetická třída topení (A+++ až D)	A	
energetická třída ohřev TV (A+ až F)	A	
zátěžový profil	XL	
sezonní energetická účinnost vytápění	%	94
rozsah jmenovitého tepelného zatížení - topení	kW	3,9 - 22,0
rozsah jmenovitého tepelného zatížení - ohřev TV	kW	3,9 - 28,0
jmenovitý topný výkon 80/60 °C	kW	3,8 - 21,4
jmenovitý topný výkon 50/30 °C	kW	4,2 - 22,9
jmenovitý topný výkon 80/60 °C teplá voda	kW	3,8 - 27,3
normovaný stupeň využití η_N při 75/60 °C (%)	%	106/96
normovaný stupeň využití η_N při 40/30 °C (%)	%	110/98
modulační rozsah - topení	%	19 - 100
modulační rozsah - ohřev TV	%	14 - 100
trvalý výkon při HV = 80 °C, ohřev z 10 na 45 °C	kW/l/h	28/670
trvalý výkon při HV = 80 °C, ohřev z 10 na 60 °C	kW/l/h	28/469
výkonové číslo při HV = 80 °C, SP = 60 °C	NL	1,2
specifický průtok D	l/min	15,6
NOx třída dle EN 15502		6
hladina akustického výkonu	dB (A)	46
objem vestavěného zásobníku	l	45

zkratka 1

BRO7835483

Technický list WGB-K 22/28.1

ROZMĚRY A PŘIPOJENÍ



WGB-K		22/28.1
šířka	mm	580
výška	mm	927
hloubka	mm	473
hmotnost	kg	66
odtah/nasávání	mm	60/100
odvod kondenzátu	mm	25
připojení plynu	coul	G 1/2, ploché těsnění
topný okruh 1 náběh/vrat	coul	G 3/4, ploché těsnění
topný okruh 2	coul	G 3/4, ploché těsnění
připojení vody do zásobníku	coul	G 1/2, ploché těsnění

Technický list WGB 14.1 - 38.1 | WGB-K 22/28.1

REGULAČNÍ PŘÍSLUŠENSTVÍ

Zkratka	Název zboží		WGB 14.1-28.1	WGB 38.1	WGB-K 22/28.1
BRO7835512	prostorový přístroj digitální s APP	IVR IDA	●	●	●
BRO7769635	prostorový přístroj digitální s APP bezdrátový	IVR IDA FUNK	●	●	●
BRO7830414	profi servisní set	PSS	●	●	●
BRO7745464	IVR S-Bus-modul	IVR SBM	●	●	●
BRO7745465	IVR S-Bus-kabel 3 m	IVR SBK 3	●	●	●
BRO7745466	IVR S-Bus-kabel 12 m	IVR SBK 12	●	●	●
BRO7745462	IVR Modbus modul	IVR MBM	●	●	●
BRO7745463	IVR Modbus kabel 12 m	IVR MBK 12	●	●	●
BRO7721447	systémový/kaskádový regulátor	IVR RMS-VV	●	●	●
BRO7809683	univerzální čidlo 6 m	UF60	●	●	●
BRO7809684	univerzální příložené čidlo 2,5 m	UAF25	●	●	●
BRO7809687	univerzální nástěnná krabice/skříňka	IVR UWG M	●	●	●
BRO7809688	BACnet Gateway/brána	IVR BNM	●	●	●
BRO7809689	regulační modul provozních hlášení	IVR RMB	●	●	●
BRO7809690	modul hlídače tlaku plynu	IVR MGW	●	●	●
BRO7815057	regulační modul nástěnný	IVR RMZ WG	●	●	●
BRO7815058	regulační modul interní/vestavný	IVR RMZ U	●	●	●

HYDRAULICKÉ PŘÍSLUŠENSTVÍ

Zkratka	Název zboží		WGB 14.1-28.1	WGB 38.1	WGB-K 22/28.1
BRO7806350	expanzní nádoba 8 L	MAG Set 8L	●	-	-
BRO7817047	expanzní nádoba pro TV	MAG TW	-	-	●
BRO7806362	připojovací trubka 2. směšovaného okruhu	MAR C	●	●	-
BRO7810240	připojovací trubka směš. okruhu sólo provoz	MAR S	●	●	-
BRO7810241	připojovací trubka směš. okruhu WGB-K	MAR WGB-K B	-	-	●
BRO7810242	univerzální set nabíjení zásobníku TV pro WGB.1	LS-U1 F	●	●	-
BRO7806351	set nabíjení zásobníku BS pro WGB.1	LS-BS F	●	●	-
BRO996594	přepouštěcí ventil	UBSV	●	●	●
BRO967655	ventil 3cestný vč. pohonu a kabel. pro WGB 14.1 – 38.1		●	●	-
BROND7842935	kabeláž 3cestného ventilu k WGB 14.1 – 38.1		●	●	-
BROTG/XBZ 3/4 SMP 28-10	ventil 3cestný kulový TG/XBZ3/4" + elektr. pohon SMP28-10		●	●	-
BROTG/XBZ 3/4 SMP 28-10/90	ventil 3cestný kulový TG/XBZ3/4" + elektr. pohon SMP28-10/90		●	●	-

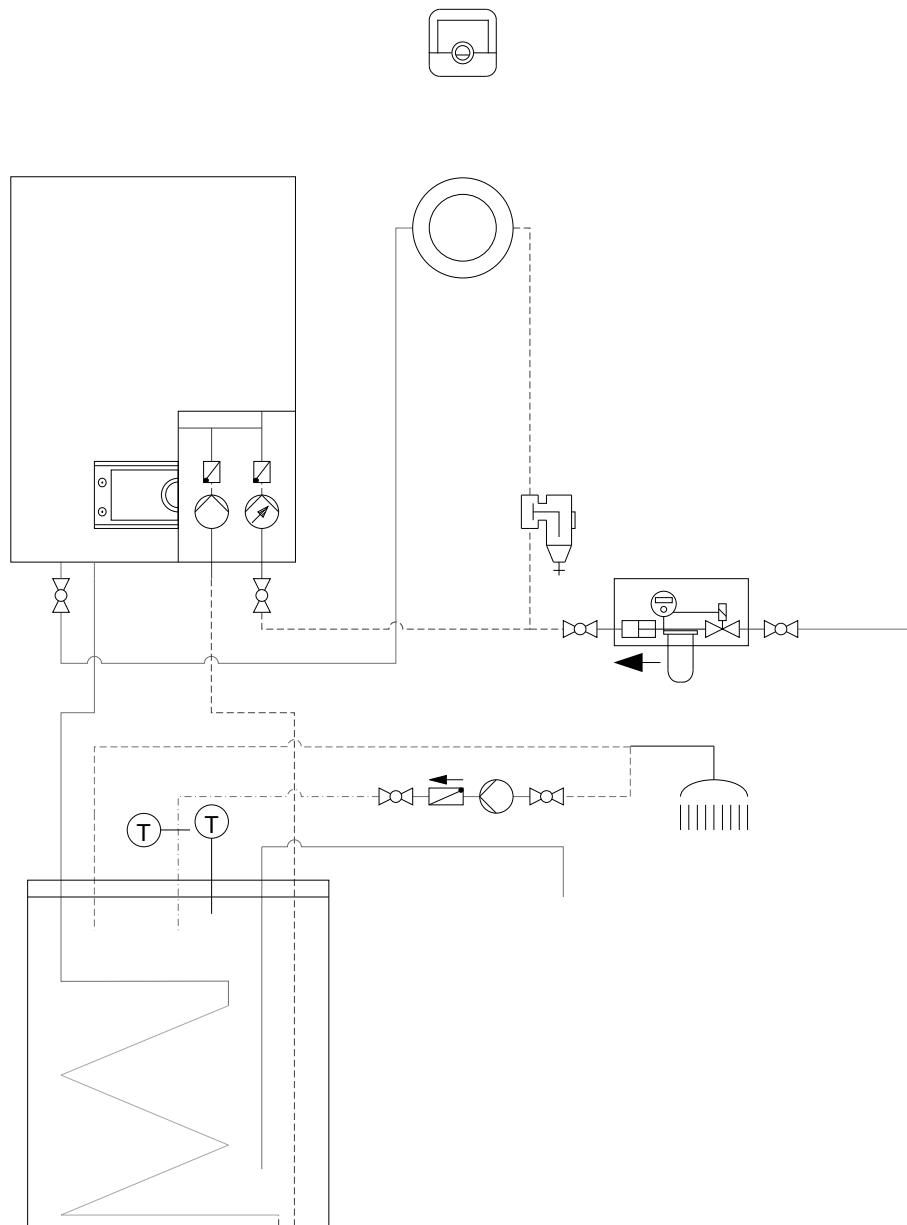
OSTATNÍ PŘÍSLUŠENSTVÍ

Zkratka	Název zboží		WGB 14.1-28.1	WGB 38.1	WGB-K 22/28.1
BRO7806360	krýcí plech přípojek WGB/WBS/WBC	ADB-SC B	●	-	-
BRO7806361	krýcí plech přípojek WGB-K	ADB-KC B	-	-	●

Technický list WGB 14.1 - 38.1 | WGB-K 22/28.1

ZAPOJENÍ HYDRAULIKY, VARIANTA 2.1

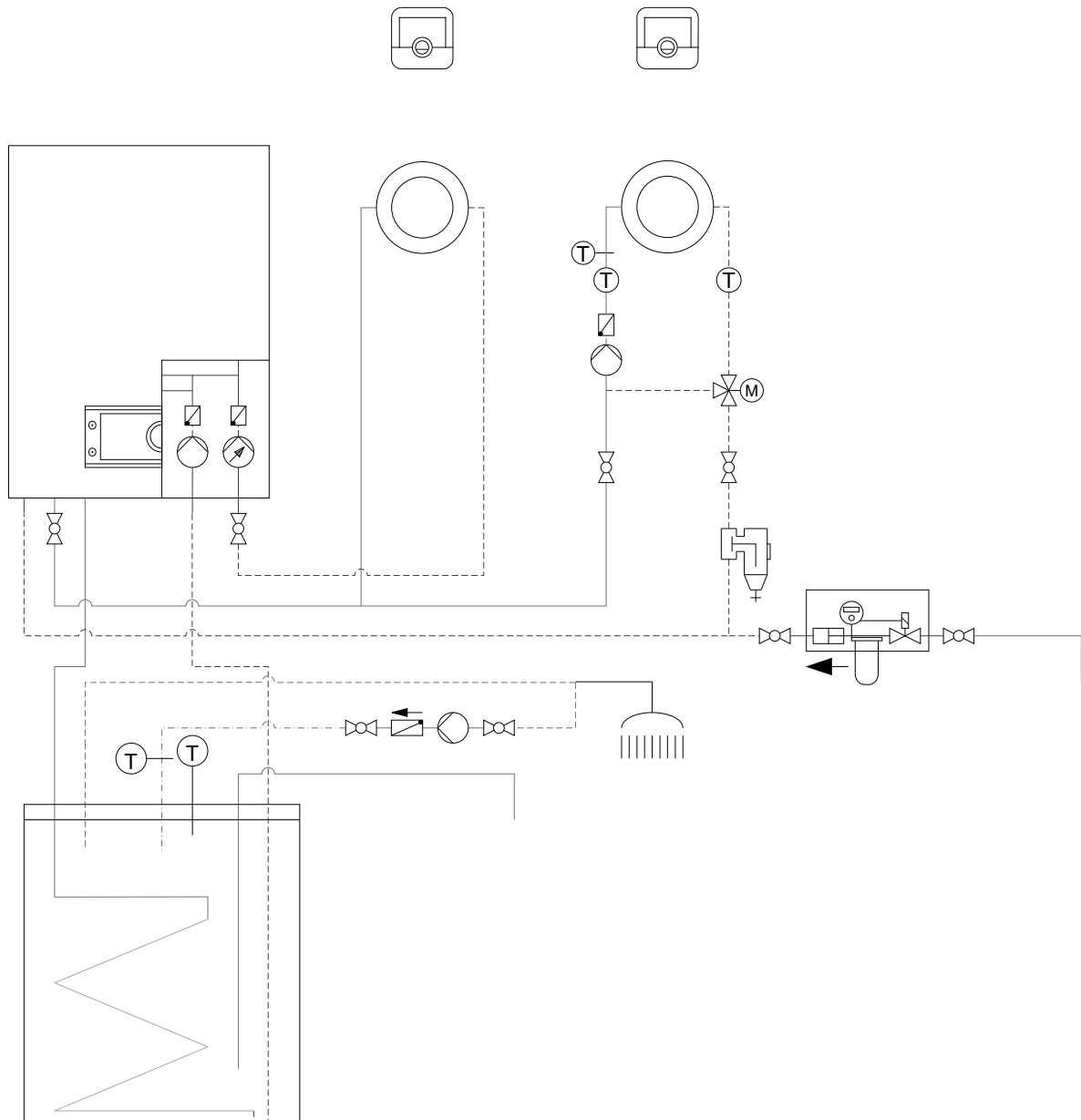
Zkratka	Název zboží	ks
BRO7835480	kotel WGB 22.1, 2,9 – 22 kW, plynový nástěnný kondenzační, regulace IWR	1
BRO7835481	kotel WGB 28.1, 3,9 – 28 kW, plynový nástěnný kondenzační, regulace IWR	1
BRO7806351	set nabíjení zásobníku BS pro WGB.1, LS-BS F	1
ALTERNATIVA		
BRO7810242	sada nabíjecí univerzální akumulací	1
BRO7835482	kotel WGB 38.1, 4,9 – 38 kW, plynový nástěnný kondenzační, regulace IWR	1
BRO7810242	sada nabíjecí univerzální akumulací	1
BRO7835512	IWR IDA prostorový termostat	1



Technický list WGB 14.1 - 38.1 | WGB-K 22/28.1

ZAPOJENÍ HYDRAULIKY, VARIANTA 2.2

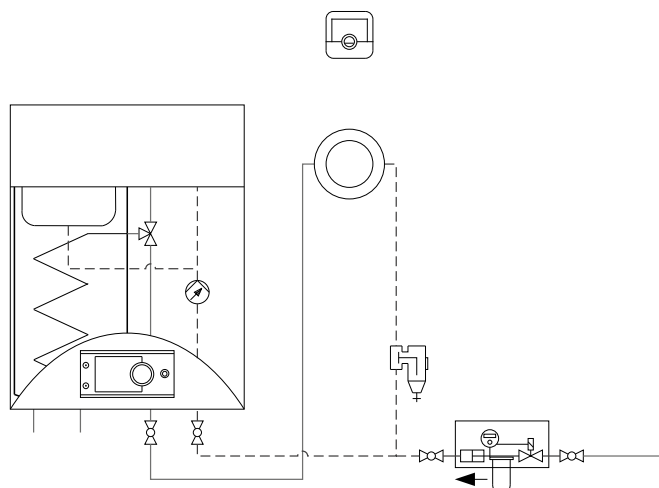
Zkratka	Název zboží	ks
BRO7835480	kotel WGB 22.1, 2,9 – 22 kW, plynový nástěnný kondenzační, regulace IWR	1
BRO7835481	kotel WGB 28.1, 3,9 – 28 kW, plynový nástěnný kondenzační, regulace IWR	1
BRO7806351	set nabíjení zásobníku BS pro WGB.1, LS-BS F	1
ALTERNATIVA		
BRO7810242	sada nabíjecí univerzální akumulací	1
BRO7835482	kotel WGB 38.1, 4,9 – 38 kW, plynový nástěnný kondenzační, regulace IWR	1
BRO7810244	set nabíjení zásobníku TV pro WBS.1 univerzální	1
BRO7809684	IWR - univerzální čidlo 2,5 m	1
BRO7806362	trubka přípojovací 2. směšovaného okruhu	1
BRO7835512	IWR IDA prostorový termostat	1



Technický list WGB 14.1 - 38.1 | WGB-K 22/28.1

ZAPOJENÍ HYDRAULIKY, VARIANTA 2.5

Zkratka	Název zboží	ks
BRO7835483	kotel WGB-K 22/28.1 CZ/SK, plynový nástěnný kondenzační, regulace IWR, integrovaný zásobník 45 l	1
BRO7817047	nádoba expanzní pro TV WGB-K 22/28.1	1
BRO7835512	IWR IDA prostorový termostat	1



ZAPOJENÍ HYDRAULIKY, VARIANTA 2.6

Zkratka	Název zboží	ks
BRO7835483	kotel WGB-K 22/28.1 CZ/SK, plynový nástěnný kondenzační, regulace IWR, integrovaný zásobník 45 l	1
BRO7817047	nádoba expanzní pro TV WGB-K 22/28.1	1
BRO7810241	trubka přípojovací směš. okruhu WGB-K 22/28.1	1
BRO7815058	IWR - univerzální zónový regulační modul (interní)	1
BRO7835512	IWR IDA prostorový termostat	1

