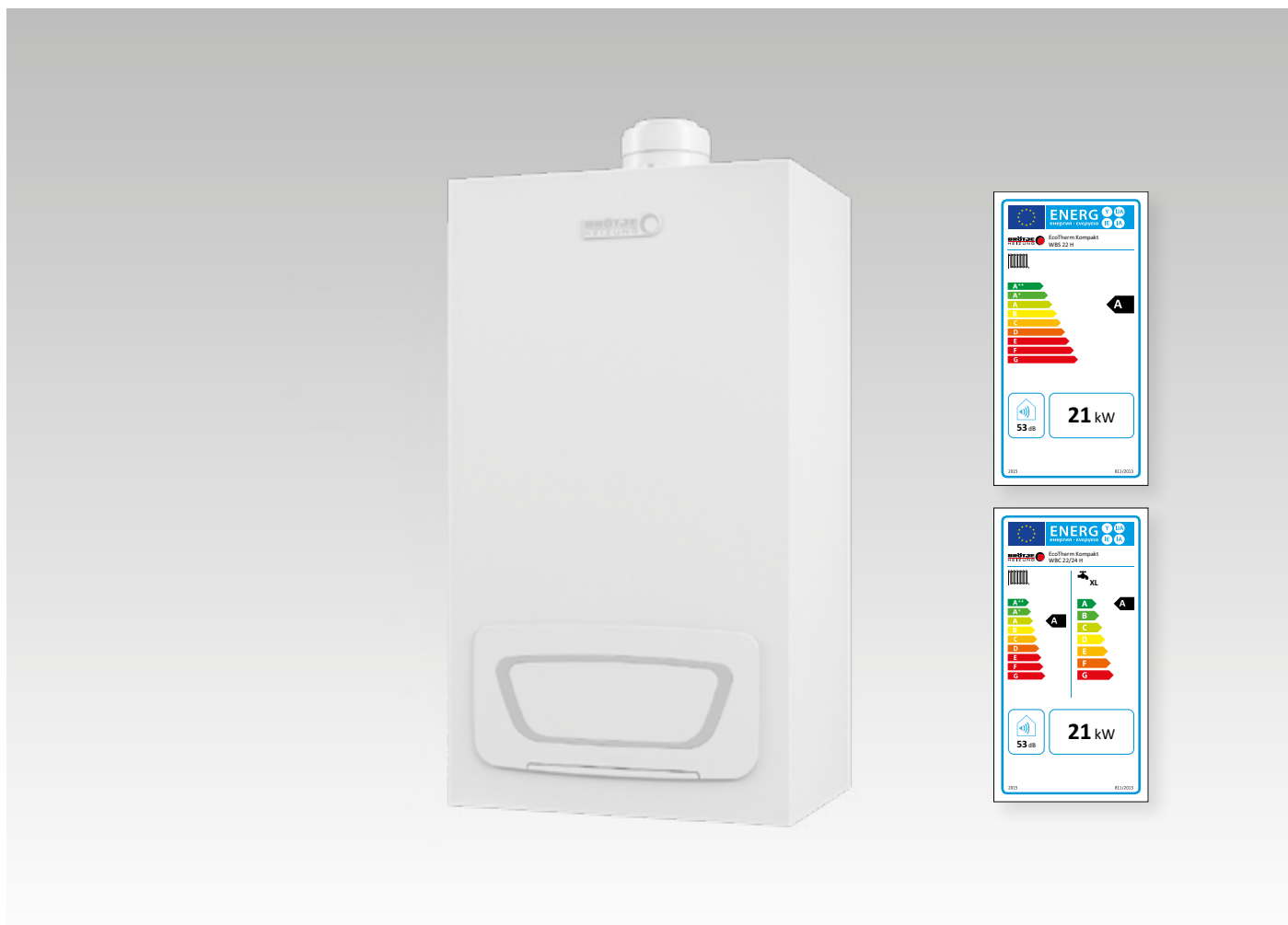


WBS / WBC i

**BRÖTJE**  
HEIZUNG 



Ceník 08/2019

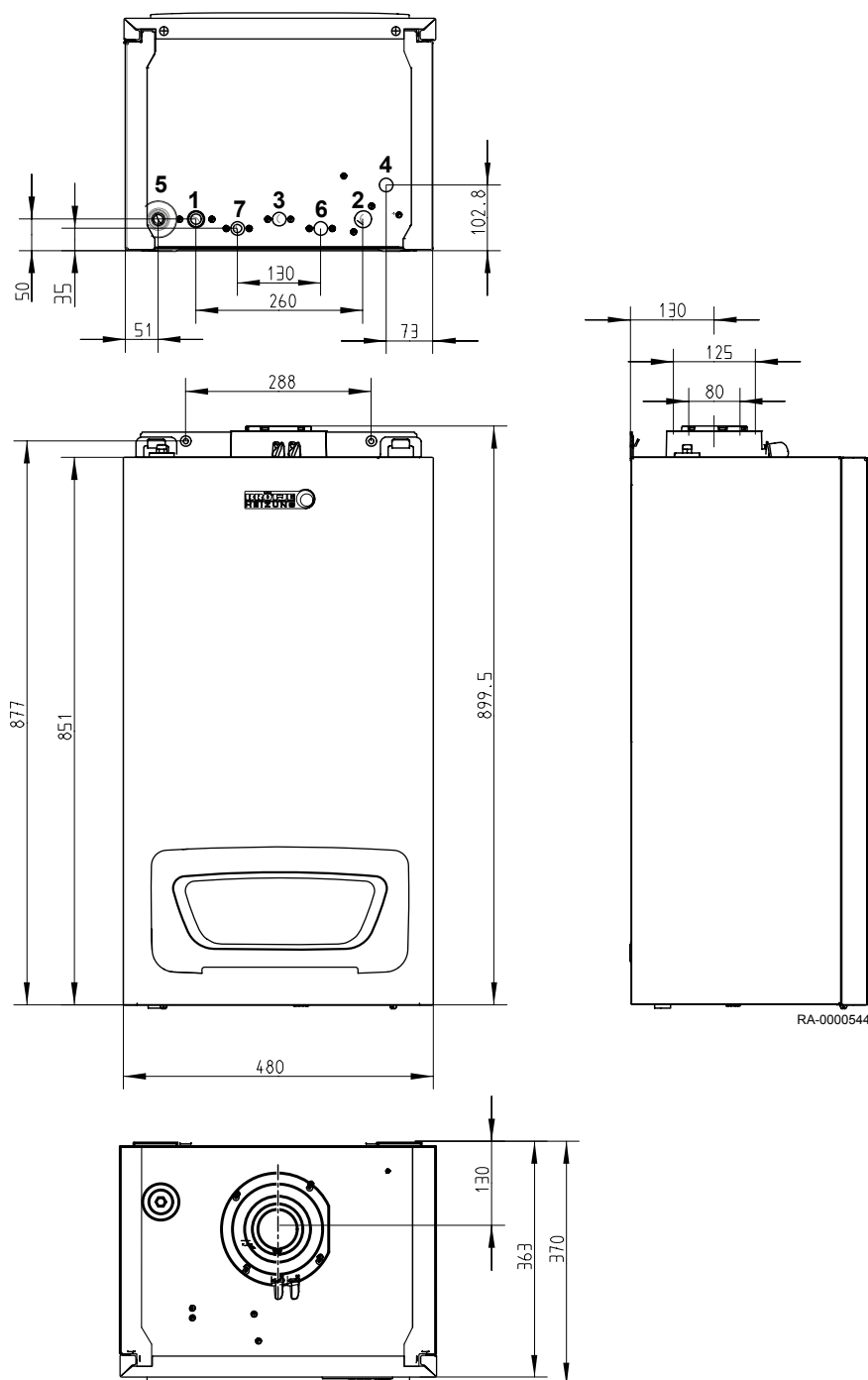
WBS / WBC i  
Plynové kondenzační nástěnné kotle

ohřev teplé vody v externím zásobníku	<b>WBS i</b>	3,5 - 14 kW
ohřev teplé vody v externím zásobníku	<b>WBS i</b>	4,9 - 22 kW
průtočný ohřev teplé vody v integrovaném výměníku	<b>WBC i</b>	4,9 - 22/24 kW



# Ceník 08/2019

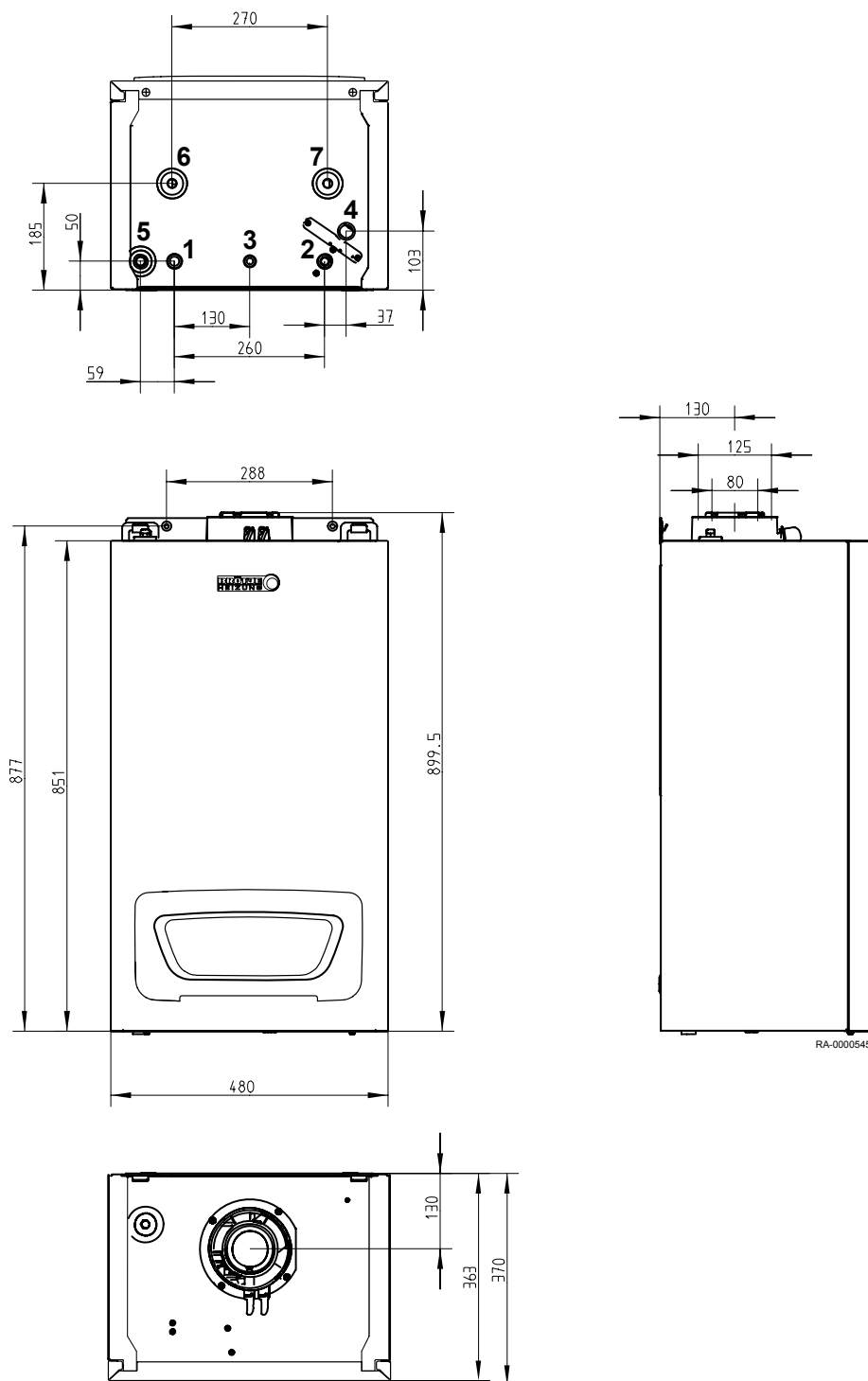
## ROZMĚRY A PŘIPOJENÍ WBC i



RA-0000544

pozice	funkce	připojovací rozměr
1	výstup do topení	G 3/4"
2	vratné vedení topení	G 3/4"
3	přípojka plynu	G 1/2"
4	pojistný ventil	G 3/4"
5	přípojka kondenzátu	Ø 25 mm
6	studená voda	G 1/2"
7	teplá voda	G 1/2"

## ROZMĚRY A PŘIPOJENÍ WBS i



pozice	funkce	připojovací rozměr
1	výstup do topení	G 3/4"
2	vratné vedení topení	G 3/4"
3	přípojka plynu	G 1/2"
4	pojistný ventil	G 3/4"
5	přípojka kondenzátu	Ø 25 mm
6	výstup ze zásobníku (příslušenství)	G 3/4"
7	vstup do zásobníku (příslušenství)	G 3/4"

# Ceník 08/2019

## SETY KOTLŮ SE ZÁSObNÍKEM

Zkratka	Název zboží	Cena bez DPH
BROWBS14SET I R	Sestava WBS 14 i, 3,5-14 kW, kotel plynový nástěnný kondenzační+zásobník BS120C 120l nepřímotopný+sada propojovací	63 900 Kč
BROWBS14SET6 I R	Sestava WBS 14 i, 3,5-14 kW, kotel plynový nástěnný kondenzační+zásobník BS160C 160l nepřímotopný+sada propojovací	66 100 Kč
BROWBS22SET I R	Sestava WBS 22 i, 4,9-22 kW, kotel plynový nástěnný kondenzační+zásobník BS120C 120l nepřímotopný+sada propojovací	66 300 Kč
BROWBS22SET6 I R	Sestava WBS 22 i, 4,9-22 kW, kotel plynový nástěnný kondenzační+zásobník BS160C 160l nepřímotopný+sada propojovací	68 100 Kč
BRO657556	Zásobník BS120C 120l nepřímotopný v. 845 mm, š. 560x575 mm horní vývody	14 471 Kč
BRO657570	Zásobník BS160C 160l nepřímotopný v. 1045 mm, š. 560x575 mm horní vývody	16 284 Kč

## HYDRAULICKÉ PŘÍSLUŠENSTVÍ

Zkratka	Název zboží	Cena bez DPH
BRO693806	Sada propojovací univerzální (bez potrubí) k zásobníku TV pro kotle WBS - 3 cestný ventil s pohonem 230V - čidlo zásobníku - 2x vnitřní potrubí včetně převlečných matic 3/4" - 4x těsnění (24 mm) - kabelová průchodka se závitem - 2x pryžová průchodka	3 916 Kč
BRO693790	Sada propojovací zásobníku TUV VSBD pro nové kotle s LMS - 3 cestný ventil s pohonem 230V - čidlo zásobníku - 2x flexibilní nerez propojovací potrubí 3/4" přípoj., ploché těsnění - 6x těsnění (24 mm) - kabelová průchodka se závitem - 2x pryžová průchodka	4 548 Kč
SIEMP20.20 I/VBZ3/4	Pohon MP20.20' + 2-cest. ventil I/VBZ3/4"	1 815 Kč
BRO970136	Set ADH15 připojovací 2xG 3/4" + plyn G 1/2"	3 378 Kč
BRO970143	Set ADH20 připojovací 2xG 3/4" + plyn G 3/4"	3 674 Kč

## REGULAČNÍ PŘÍSLUŠENSTVÍ

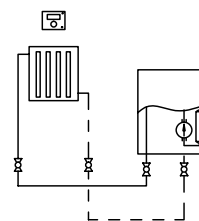
Zkratka	Název zboží	Cena bez DPH
BROQAA55.110/101 ROZPIS	Regulace RGB QAA55.110/101 vč.připojovacího konektoru	1 860 Kč
BROQAA74.611/101 ROZPIS	Regulace RGP QAA74.611/101 včetně připojovacího konektoru	4 119 Kč
BROIDA LMS	IDA inteligentní digitální regulátor s podporou APP pro kotle s řídicí deskou LMS (řady E,F,H,I)	7 232 Kč
SIEAVS71.393/101	Přijímač bezdrátový AVS71.393/101 pro Brojte kotle	2 483 Kč
SIEQAA58.110/101	Regulátor bezdrátový prostorový QAA58.110/101	3 158 Kč
BROAVS75.390/109R	Rozšiřovací klip pro 2.směšovaný okruh (SIEAVS75.390/109,SIEAVS82.490/109,SIE-SVS75.000,SIEQAD36/101)	3 580 Kč
BRO7630563	Modul HTS D releový	3 152 Kč
SIEAVS13.399/201	Vysílač bezdrátový AVS13.399/201 pro čidlo venkovní teploty QAC34/	2 610 Kč

## OSTATNÍ PŘÍSLUŠENSTVÍ

Zkratka	Název zboží	Cena bez DPH
BRO7664742	Sada přestavbová na kapalný plyn UBS-F 14-24 H, i	4 876 Kč
BRL410440	Box neutralizační NEUTRA N-14 pro kotle do 100kW vč. náplně	4 119 Kč

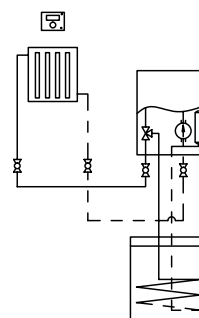
## VARIANTA 1

Zkratka	Název zboží	ks	Cena bez DPH
BRO7702569	Kotel WBS 22 i CZ : 4,9-22 kW, plynový nástěnný kondenzační (ř. A)	1	49 300 Kč
BROQAA55.110/101 ROZPIS	Regulace RGB QAA55.110/101 vč.připojovacího konektoru	1	1 860 Kč



## VARIANTA 2

Zkratka	Název zboží	ks	Cena bez DPH
SET BROWBS22SET I R	Sestava WBS 22 i CZ : 4,9-22 kW, kotel plynový nástěnný kondenzační+zásobník BS120C 120l nepřímotopný+sada propojovací	1	66 300 Kč
BROQAA55.110/101 ROZPIS	Regulace RGB QAA55.110/101 vč.připojovacího konektoru	1	1 860 Kč

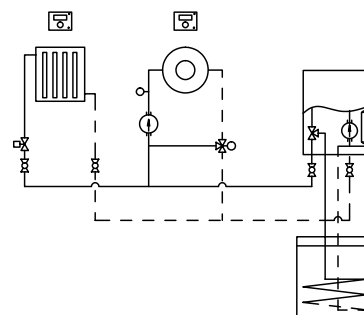


## VARIANTA 3

Zkratka	Název zboží	ks	Cena bez DPH
BRO7702569	Kotel WBS 22 i CZ : 4,9-22 kW, plynový nástěnný kondenzační (ř. A)	1	49 300 Kč
BRO693790	Sada propojovací zásobníku TUV VSBD pro nové kotle s LMS	1	4 548 Kč
DRAOKH 125 NTR/HV	Ohřívač vody OKH 125l NTR/HV nepřímotopný stacionární 0,6MPa, horní vývody, bez příruby (Energetická třída B)	1	13 182 Kč
BROQAA55.110/101 ROZPIS	Regulace RGB QAA55.110/101 vč.připojovacího konektoru	1	1 860 Kč

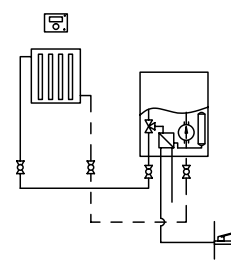
## VARIANTA 4

Zkratka	Název zboží	ks	Cena bez DPH
SET BROWBS22SET I R	Sestava WBS 22 i CZ : 4,9-22 kW, kotel plynový nástěnný kondenzační+zásobník BS120C 120l nepřímotopný+sada propojovací	1	66 300 Kč
BROAVS75.390/109R	Rozšiřovací klip pro 2.směšovaný okruh (SIEAVS75.390/109,-SIEAVS82.490/109,SIESVS75.000,SIEQAD36/101)	1	3 580 Kč
BROQAA55.110/101 ROZPIS	Regulace RGB QAA55.110/101 vč.připojovacího konektoru	1	1 860 Kč
BROQAA74.611/101 ROZPIS	Regulace RGP QAA74.611/101 včetně připojovacího konektoru	1	4 119 Kč
SET SIEMP20.20 I/VBZ3/4	Pohon MP20.20' + 2-cest. ventil I/VBZ3/4"	1	1 815 Kč



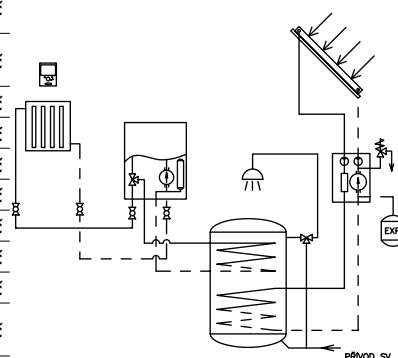
## VARIANTA 5

Zkratka	Název zboží	ks	Cena bez DPH
BRO7702567	Kotel WBC 22/24 i, 4,9-22/24kW plynový nástěnný kondenzační, průtokový ohřev	1	56 200 Kč
BROQAA55.110/101 ROZPIS	Regulace RGB QAA55.110/101 vč.připojovacího konektoru	1	1 860 Kč

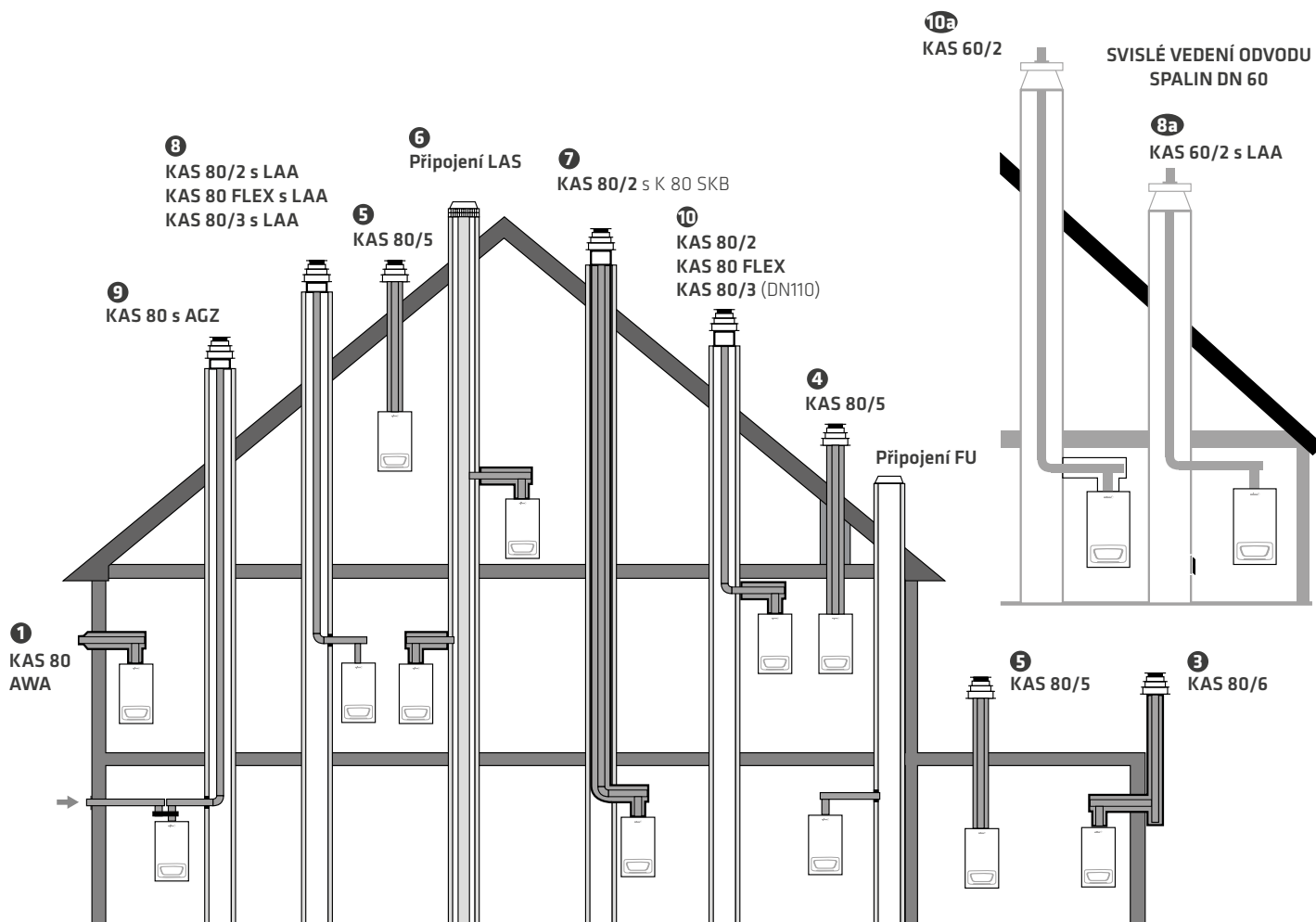


## VARIANTA 6

Zkratka	Název zboží	ks	Cena bez DPH
BRO7702569	Kotel WBS 22 i CZ : 4,9-22 kW, plynový nástěnný kondenzační (ř. A)	1	49 300 Kč
BRO693806	Sada propojovací uni (bez potrubí) k zásobníku TV pro kotle WBS	1	3 916 Kč
SIEQAZ36.481/101	Čidlo teplotní QAZ36.481/101 do soláru NTC -30/+200°C, 10 kOhm 30sec, kabel 1,5m	1	826 Kč
BROQAA74.611/101 ROZPIS	Regulace RGP QAA74.611/101 včetně připojovacího konektoru	1	4 119 Kč
SIEQAZ36.526/109	Čidlo teplotní QAZ36.526/109 kabelové NTC 10k, kabel 6m	1	383 Kč
GOTFK8253N 2H	Kolektor CosmoSOL 8253 AL, 2,51 m2, vertikální rámový, 2 připojení	2	25 210 Kč
GOTDBON2 8000	Uchycení vertikál. kolektoru, sřešňací háčky, navýšení 0° základní set	1	2 262 Kč
GOTTTPN2 8000	Lišty úložné pro 2 ks kolektorů 8203,8253,	1	1 290 Kč
MEIS20400145	Spojka pr. 22 šroubení se svěřacím kroužkem VSH Super	1	147 Kč
MEIS20400144	Spojka redukováná 22x18	2	446 Kč
MEIS20410070	Pouzdro výtěžné 22x1,0, mosaz	4	184 Kč
MEI45705.29 GCA	Stanice solární dvoustoupačková S s čerpadlem Yonos Para ST 15/6, svěrné šroubení 22mm	1	11 067 Kč
SUNADG18_1	Nádoba expanzní FLEXCON Solar 18, 2,5 bar, max 8 barů	1	1 392 Kč
ZEVXENON V 10	COSMOSOL XENON V (HT) kapalina teplotná 10 l do solárních systémů, bezbarvá, nemísitelná	2	1 582 Kč
CZD300	Ohřívač vody COSMO E DUO 300, 48/26kW, 299l, stacionární nepřímý ohřev 2 hady, vč.izolace (Energetická třída B)	1	18 516 Kč
ESB31100800	Ventil termostatický směšovací VTA321, DN20, 35-60 °C, Rp 3/4", Kvs 1,6, vnitřní závit	1	1 428 Kč



# Ceník 08/2019



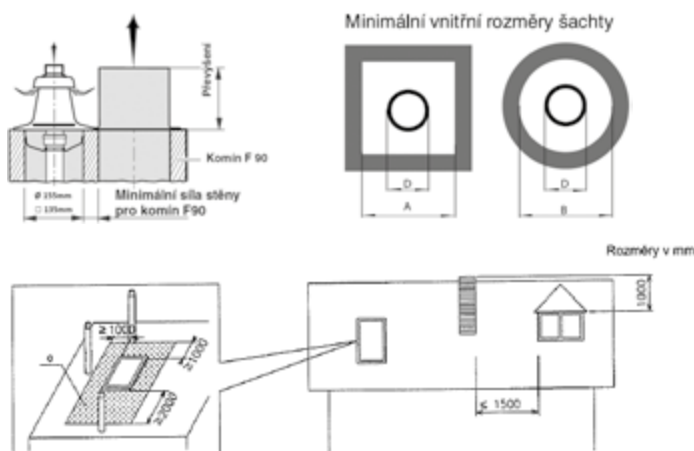
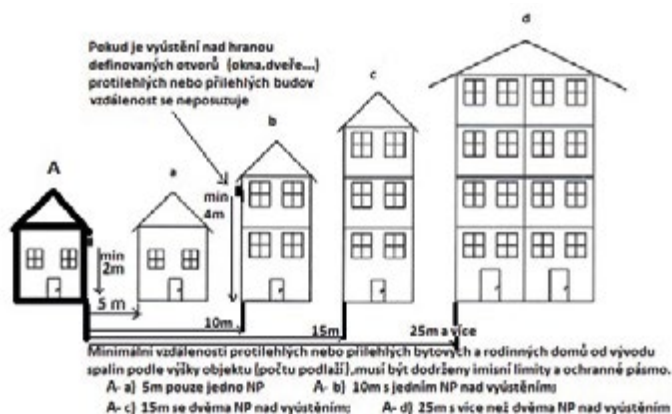
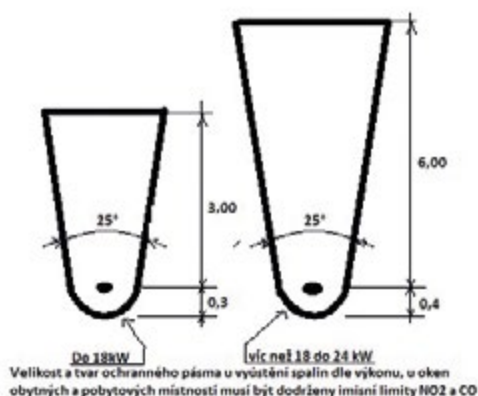
VARIANTA	TYP	VÝKON KOTLE MAX.	MAX. DÉLKA ODKOURENÍ	MAX. DÉLKA HORIZONT. ČÁSTI	ZAPOČÍтанÁ KOLENA	MAX. DÉLKA PŘÍVODU VZDUCHU (VAR. 9)
<b>1 + 2</b>	KAS 80 AWA	14-38 (max. 24 pro "RD")	6	6	1	
<b>3</b>	KAS 80/6	14-30	20	3	2	
		38	12			
<b>4 + 5</b>	KAS 80/5	14-24	23	3	0	
		28-30	20			
		38	11			
<b>6</b>	LAS 80	NUTNO PROVÉST VÝPOČET (MAX. 4-6 KOTLŮ) WHBx nejsou podporovány				
<b>7</b>	KAS 80/2 s K80 SKB	14-30	18	3	2	
		38	10			
<b>8</b>	KAS 80/2 s LAA	14-30	30	3	2	
		38	20			
	KAS 80/3 s LAA	20-38	40			
	KAS 80 FLEX s LAA	14-30	25			
38		14				
<b>9</b>	KAS 80 AGZ	14-30	30	3	2	5 (při použití sání DN110 neovlivní celk. délku)
		38	20			
<b>10</b>	KAS 80/2	14-30	23	3	2	
		38	14			
	KAS 80/3	14-30	40			
		38	30			
KAS 80 FLEX	14-30	20				
	38	10				
<b>12</b>	FU	NUTNO PROVÉST VÝPOČET				

## Svislé vedení odvodu spalin DN 60 pouze pro kotle do 22(24)kw.

VARIANTA	TYP	VÝKON KOTLE MAX.	MAX. DÉLKA ODKOURENÍ	MAX. DÉLKA HORIZONT. ČÁSTI	ZAPOČÍтанÁ KOLENA	MAX. DÉLKA PŘÍVODU VZDUCHU (VAR. 9)
8a	KAS 60/2 s LAA	14-15	20	3 (80/125)	2	
		20	17			
		22-24	13			
10a	KAS 60/2	14-15	16	3 (80/125)	2	
		20	13			
		22-24	10			

### Popis variant

- 1) 2) koncentrické provedení na obvodovou stěnu budovy **KAS 80(60) AWA** POUZE V ODŮVODNĚNÝCH PŘÍPADECH
- 3) koncentrické provedení po stěně exteriéru, vyústění na střechu **KAS 80/6**
- 4) 5) koncentrické provedení na střechu **KAS 80/5**
- 6) sdružený odvod spalin jednostěnný v šachtě (napojení v patrech nad sebou), sání vzduchu z šachty **LAS 80**
- 7) koncentrická vložka v šachtě komína **KAS 80 SKB**
- 8) odvod spalin jednostěnný v šachtě, sání vzduchu z místnosti **KAS 80/2 s LAA, KAS 80 Flex s LAA, KAS 80/3 s LAA**  
**V NUTNÝCH PŘÍPADECH lze využít přechod do 60mm pro svislou část odvodu spalin v šachtě, horizontální část je vedena v 80/125 max. 3m viz. Tabulka varianta 8a**
- 9) "dělené odkouření" samostatný přívod vzduchu, odvod spalin jednostěnný v šachtě **KAS 80 AGZ**
- 10) odvod spalin jednostěnný v šachtě, sání vzduchu z šachty **KAS 80/2, KAS 80 Flex, KAS 80/3**  
**V NUTNÝCH PŘÍPADECH lze využít přechod do 60mm pro svislou část odvodu spalin v šachtě, horizontální část je vedena v 80/125 max. 3m viz. Tabulka varianta 10a**
- 12) odvod spalin jednostěnný, připojení do komínové vložky (FU)



Provedení	Průměr D	Strana A	Průměr B
DN60	74	115	135
DN80	94	135	155
DN80Flex se spoj. nebo rev. prvky	103	140	160
DN80Flex bez spoj. nebo reviz. prvků	88	125	145
DN110	128	170	190

V případě nutnosti lze provést individuální výpočet (menší průřez, jiný tvar nebo délka šachty atd.)

a - Oblast u střešních oken, kde není možné umístit komín

Spalinová cesta je dutina určená k odvodu spalin do volného ovzduší. Začíná hrdlem spotřebiče a končí vyústěním nad střechem, nebo na obvodovou zeď objektu. Umístění výdechu spalinové cesty řeší norma ČSN 734201 (změny Z1 a Z2). Je vždy předmětem projektu a doložena revizní zprávou, opatřena štítkem.

Tento dokument slouží pro zjednodušení orientace při posuzování možností umístění kotlů BRÖTJE, NENAHRADUJE příslušná nařízení a normy platné pro montáž plynových zařízení. Detailní informace jsou uvedeny v návodu k instalaci jednotlivých typů kotlů, použitých komponentů, případně v katalogu spalinových systémů.

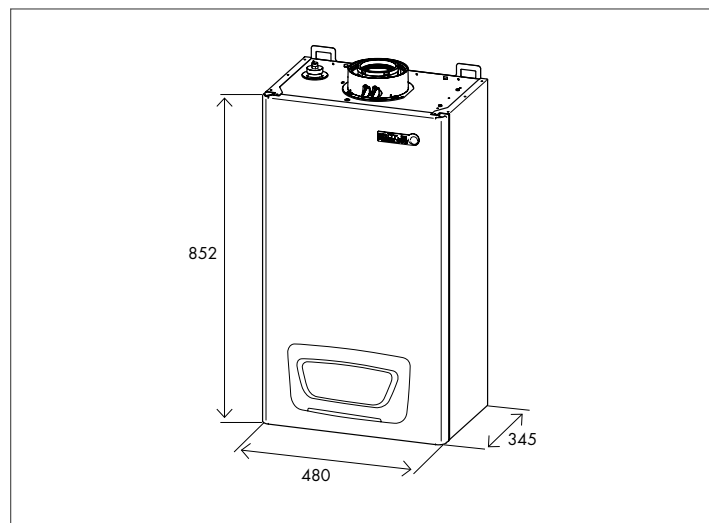
# Ceník 08/2019

WBS i 3,5 - 14 kW

WBS i 4,9 - 22 kW

WBS i 4,9 - 22/24 kW

## Plynové kondenzační nástěnné kotle



### DŮLEŽITÉ:

Při propojení tepelného zdroje na podlahové topení s plastovým potrubím, které nemá kyslíkovou bariéru dle DIN 4726, musí být výměník chráněn oddělením od takového topného okruhu.

## KONFIGURACE

EcoTherm Plus	WBS 14 i	WBS 22 i	WBS 22/24 i
modulační, plně předsměšovaný hořák	•	•	•
ekvitermní regulace s čidlem venkovní teploty	•	•	•
oběhové čerpadlo s řízenými otáčkami	•	•	•
digitální teploměr	•	•	•
analogový manometr	•	•	•
expanzní nádoba 12 l	•	•	•
pojistný ventil	•	•	•
přednostní ohřev TV s 3-cestným přepínacím ventilem	+	+	•
integrovaný ohřev TV, průtočný přes deskový výměník	-	-	•

• zahrnuto v dodávce + možno použít/příslušenství - nelze použít

## TECHNICKÁ DATA

EcoTherm Kompakt		WBS 14 i	WBS 22 i	WBS 22/24 i
č. CE prohlášení		CE - 0085 BL 0514		
rozsah jmenovitého výkonu (topení/TV)	kW	3,5 - 14	4,9 - 22	4,9 - 22/24
normovaný stupeň využití	%	109	108	108
normovaný emisní faktor, NO <sub>x</sub>	mg/kWh	< 15	< 20	< 20
normovaný emisní faktor, CO	mg/kWh	< 5	< 10	< 10
hmotnost	kg	50	50	53
přísávání/odkouření	mm	125/80	125/80	125/80
šířka	mm	480	480	480
výška	mm	852	852	852
hloubka	mm	367	367	367
Zkratka 1		BRO7702568	BRO7702569	BRO7702567
Zkratka 2		BROWBS14i	BROWBS22i	BROWBS22/24i
<b>Cena Kč bez DPH</b>		<b>44 900,-</b>	<b>46 900,-</b>	<b>53 500,-</b>

## ROZSAH DODÁVKY

- plynový kondenzační kotel s velkým rozsahem modulace, bez požadavku na minimální průtok otopné vody přes kotel
- modulační, plně předsměšovaný nerezový hořák s ventilátorem dle EN 677, nastavení na zemní plyn E
- membránová expanzní nádoba 12 l (topení)
- uzavřený spotřebič (typ C) pro závislý i nezávislý provoz na vzduchu z prostoru umístění spotřebiče
- výměník kotle ze slitiny hliníku a křemíku s velkou teplosměnnou plochou
- integrovaný regulační systém s rozšířenými funkcemi (ISR Plus) pro ekvitermní kotlovou regulaci, regulaci topného okruhu a diagnostiku systému
- ovládací panel s jasnými textovými údaji, podsvícený LCD displej
- 4 týdenní časové programy pro 2 topné okruhy, ohřev TV a cirkulační čerpadlo
- čidlo venkovní teploty
- hořák s elektrickým zapalováním a ionizačním hlídáním plamene
- regulace s regulátorem kotlové teploty, tepelná pojistka, síťový (hlavní) vypínač
- regulace topného okruhu s funkcí „ekvitermní řízení“ s připojeným venkovním čidlem, volitelné napojení na prostorovou teplotu a dálkové ovládání (při připojení dálkového ovladače)
- hlídač nedostatku vody, teploměr, manometr, rychloodvzdušňovač a pojistný ventil
- plechové opláštění, bílé
- energeticky úsporné čerpadlo třídy A s permanentním magnetem (pro topení)

## POUZE WBS 22/24 i

- plynový kondenzační kotel s integrovaným průtokovým ohřevem TV prostřednictvím velkého nerezového výměníku

## DODÁVKA

- kotel je zabalen kompletně v kartonáži