

TrioCondens

BRÖTJE
HEIZUNG 



Ceník

TrioCondens

Stacionární plynové kotle

BGB

stacionární kondenzační plynový kotel,
ohřev teplé vody v externím zásobníku

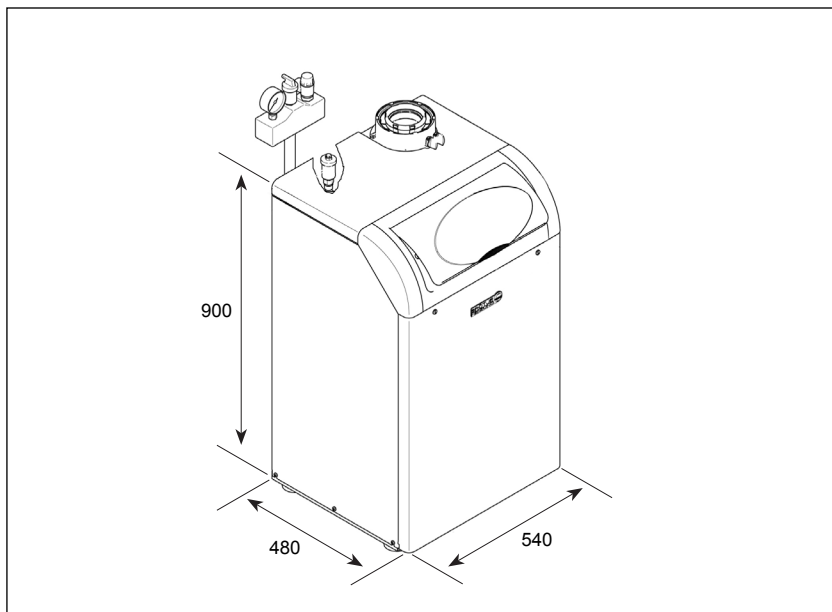
BGB E	2,9 - 15 kW
BGB E	3,5 - 20 kW
BGB E	5,6 - 28 kW
BGB E	9,0 - 38 kW



Ceník 05/2014

TrioCondens BGB 2,9 - 38 kW

Plynové kondenzační stacionární kotle



Důležité:

Při propojení tepelného zdroje na podlahové topení s plastovým potrubím, které nemá kyslíkovou bariéru dle DIN 4726, musí být výměník chráněn oddělením od takového topného okruhu.

Rozsah dodávky

- plynový kondenzační kotel s velkým rozsahem modulaace, bez požadavku na minimální průtok otopné vody přes kotel
- modulační, plně předsměšovaný nerezový hořák s ventilátorem dle EN 677, nastavení na zemní plyn E
- uzavřený spotřebič (typ C) pro závislý i nezávislý provoz na vnitřním (prostorovém) vzduchu
- výměník kotle ze slitiny hliníku a křemíku s velkou teplosměnnou plochou
- integrovaný regulační systém s rozšířenými funkcemi (ISR Plus) pro ekvitermní kotlovou regulaci, regulaci topného okruhu a diagnostiku systému
- ovládací panel s jasnými textovými údaji, podsvícený LCD displej
- 4 týdenní programy pro 2 topné okruhy, ohřev TV a cirkulační čerpadlo
- čidlo venkovní teploty
- hořák s elektrickým zapalováním a ionizačním hlídáním plamene
- regulace s regulátorem kotlové teploty, tepelná pojistka, síťový (hlavní) vypínač
- regulace topného kruhu s funkcí „ekvitermní řízení“ s připojeným venkovním čidlem, volitelné napojení na prostorovou teplotu a dálkové ovládání (při připojení dálkového ovládače)
- hlídač nedostatku vody a rychloodvzdušňovač
- plechové opláštění, bílé (RAL 9016)
- energeticky úsporné čerpadlo třídy A s permanentním magnetem (pro topení)

Dodávka

- kotel je zabalen kompletně v kartonáži

KONFIGURACE

TrioCondens	BGB 15 E	BGB 20 E	BGB 28 E	BGB 38 E
modulační, plně předsměšovaný hořák	•	•	•	•
ekvitermní regulace s čidlem venkovní teploty	•	•	•	•
oběhové čerpadlo s řízenými otáčkami	•	•	•	•
digitální teploměr	•	•	•	•
analogový manometr	+	+	+	+
expanzní nádoba 12 l	-	-	-	-
pojistný ventil	+	+	+	+
ohřev TV s 3-cestným přepínacím ventilem	+	+	+	+

• zahrnuto v dodávce + možno použít/příslušenství - nelze použít

TECHNICKÁ DATA

TrioCondens	Model	BGB 15 E	BGB 20 E	BGB 28 E	BGB 38 E
č. CE prohlášení	CE – 0085BU0372				
rozsah jmenovitého výkonu (topení/TV)	kW	2,9 - 15	3,5 - 20	5,6 - 28	9,0 - 38
normovaný stupeň využití	%	109	109	109	109
normovaný emisní faktor, NOx	mg/kWh	15	19,6	17	20
normovaný emisní faktor, CO	mg/kWh	5	10	5	10
hmotnost	kg	57	57	67	67
přísávání/odkouření	mm	80/125	80/125	80/125	80/125
šířka	mm	540	540	540	540
výška	mm	900	900	900	900
hloubka	mm	480	480	480	480

Zkr. 1	BRO7312967	BRO7312968	BRO7312969	BRO7312970
Zkr. 2	BROBGB15E CZ	BROBGB20E CZ	BROBGB28E CZ	BROBGB38E CZ
Cena v Kč bez DPH	57 000,-	58 500,-	63 500,-	67 800,-

REGULAČNÍ PŘÍSLUŠENSTVÍ

Zkratka	Název zboží	Cena v Kč bez DPH
BROQAA55.110/101 ROZPIS	Regulace RGB QAA55.110/101 vč.připojovacího konektoru	1 806,10
BROQAA75.611/501 ROZPIS	Regulace RGT QAA75.611/501 vč. připojovacího konektoru	3 999,00
SIEAVS71.393/101	Přijímač rádiový pro bezdrátovou prostorovou regulaci	2 200,00
SIEQAA58.110/101	Regulátor bezdrátový prostorový QAA58.110/101	2 800,00
SIEQAA78.610/501	Regulátor bezdrátový prostorový RGT QAA78.610/501	4 590,00
BROAVS75.390/109R	Rozšiřovací modul pro 2.směšovaný okruh (sada včetně příložného čidla)	3 580,00
BRO680851	HTS D releový modul	3 005,70
SIEOCI345.06/101	Modul komunikační OCI 345.06/101 k hořákové automatice LMS	1 343,00
SIEQAZ36.481/101	Čidlo teplotní QAZ36.481/101 do soláru NTC -30/+200°C, 10 kOhm 30sec, kabel 1,5m	745,00
SIEQAZ36.526/109	Čidlo teplotní QAZ36.526/109 kabelové NTC 10k, kabel 6m	345,00
SIE3611-02K15	Svorka pro připojení čidla TUV	36,10

HYDRAULICKÉ PŘÍSLUŠENSTVÍ

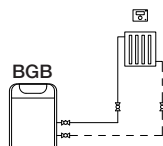
Zkratka	Název zboží	Cena v Kč bez DPH
SIETG/XBZ3/4 I/SBC28.2 20	Ventil 3cestný kulový TG/XBZ3/4" + elektr. pohon I/SBC28.2 20'	2 476,00
MEI691520.30	Pojistný ventil DUCO 1/2"x3/4" K, 3bar	254,00
STO546306Z	Manometr RF63 0-6bar G1/4" zadní	95,00
REF7240107	Nádoba expanzní membránová NG 12/6, 6/1,5 bar Reflex, bílá	1 060,00
REF6830100	Kohout kulový se zajištěním Reflex MK 3/4	822,00

OSTATNÍ PŘÍSLUŠENSTVÍ

Zkratka	Název zboží	Cena v Kč bez DPH
BRO693820	Přestavbová sada na kapalný plyn pro WGB, BGB, BSK 15kW	281,20
BRO693837	Přestavbová sada na kapalný plyn pro WGB, BGB, BSK 20kW	272,90
BRO693844	Přestavbová sada na kapalný plyn pro WGB, BGB 28/38 kW	3 074,20
BRO694186	Kaskádová zpětná klapka, WGB, BGB 15-38	835,70

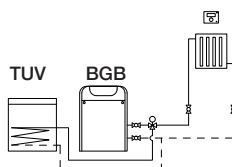
Varianta 1: AN/2014/303128

Zkratka	Název zboží	Cena v Kč bez DPH
BRO7312967	Kotel BGB 15 E E-Gas: 2,9 - 15 kW, plynový, kondenzační, stacionární	57 000,00
BRO7312968	Kotel BGB 20 E E-Gas: 3,5 - 20 kW, plynový, kondenzační, stacionární	58 500,00
BRO7312969	Kotel BGB 28 E E-Gas: 5,6 - 28 kW, plynový, kondenzační, stacionární	63 500,00
BRO7312970	Kotel BGB 38 E E-Gas: 9 - 38 kW stacionární kondenzační plynový	67 800,00
BROQAA55.110/101 ROZPIS	Regulace RGB QAA55.110/101 vč.připojovacího konektoru	1 806,10



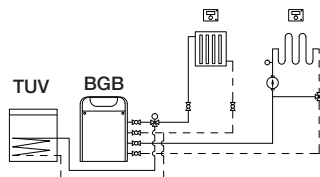
Varianta 2: AN/2014/303129

Zkratka	Název zboží	Cena v Kč bez DPH
BRO7312967	Kotel BGB 15 E E-Gas: 2,9 - 15 kW, plynový, kondenzační, stacionární	57 000,00
BRO7312968	Kotel BGB 20 E E-Gas: 3,5 - 20 kW, plynový, kondenzační, stacionární	58 500,00
BRO7312969	Kotel BGB 28 E E-Gas: 5,6 - 28 kW, plynový, kondenzační, stacionární	63 500,00
BRO7312970	Kotel BGB 38 E E-Gas: 9 - 38 kW stacionární kondenzační plynový	67 800,00
SIETG/XBZ3/4 I/SBC28.2 20	Ventil 3cestný kulový TG/XBZ3/4" + elektr. pohon I/SBC28.2 20'	2 476,00
DRAOKC 125 NTR N	Ohřívač vody 125l NTR nepřímotopný stacionární, boční vývody	10 721,00
SIEQAZ36.526/109	Čidlo teplotní QAZ36.526/109 kabelové NTC 10k, kabel 6m	345,00
SIE3611-02K15	Svorka pro připojení čidla TUV	36,10
BROQAA55.110/101 ROZPIS	Regulace RGB QAA55.110/101 vč.připojovacího konektoru	1 806,10



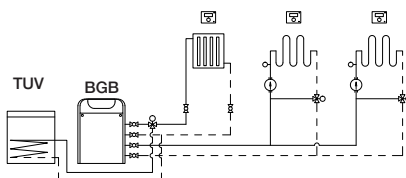
Varianta 3: AN/2014/303130

Zkratka	Název zboží	Cena v Kč bez DPH
BRO7312967	Kotel BGB 15 E E-Gas: 2,9 - 15 kW, plynový, kondenzační, stacionární	57 000,00
BRO7312968	Kotel BGB 20 E E-Gas: 3,5 - 20 kW, plynový, kondenzační, stacionární	58 500,00
BRO7312969	Kotel BGB 28 E E-Gas: 5,6 - 28 kW, plynový, kondenzační, stacionární	63 500,00
BRO7312970	Kotel BGB 38 E E-Gas: 9 - 38 kW stacionární kondenzační plynový	67 800,00
SIETG/XBZ3/4 I/SBC28.2 20	Ventil 3cestný kulový TG/XBZ3/4" + elektr. pohon I/SBC28.2 20'	2 476,00
SIEQAZ36.526/109	Čidlo teplotní QAZ36.526/109 kabelové NTC 10k, kabel 6m	345,00
SIE3611-02K15	Svorka pro připojení čidla TUV	36,10
BROAVS75.390/109R	Rozšiřovací klip pro směšovaný okruh	3 580,00
BROQAA55.110/101 ROZPIS	Regulace RGB QAA55.110/101 vč.připojovacího konektoru	1 806,10
BROQAA75.611/501 ROZPIS	Regulace RGT QAA75.611/501 vč. připojovacího konektoru	3 999,00
DRAOKH 125 NTR/HV	Ohřivač vody OKH 125I NTR/HV nepřímotopný stacionární 0,6MPa, horn	11 716,00



Varianta 4: AN/2014/303132

Zkratka	Název zboží	Cena v Kč bez DPH
BRO7312967	Kotel BGB 15 E E-Gas: 2,9 - 15 kW, plynový, kondenzační, stacionární	57 000,00
BRO7312968	Kotel BGB 20 E E-Gas: 3,5 - 20 kW, plynový, kondenzační, stacionární	58 500,00
BRO7312969	Kotel BGB 28 E E-Gas: 5,6 - 28 kW, plynový, kondenzační, stacionární	63 500,00
BRO7312970	Kotel BGB 38 E E-Gas: 9 - 38 kW stacionární kondenzační plynový	67 800,00
SIETG/XBZ3/4 I/SBC28.2 20	Ventil 3cestný kulový TG/XBZ3/4" + elektr. pohon I/SBC28.2 20'	2 476,00
SIEQAZ36.526/109	Čidlo teplotní QAZ36.526/109 kabelové NTC 10k, kabel 6m	345,00
SIE3611-02K15	Svorka pro připojení čidla TUV	36,10
BROAVS75.390/109R	Rozšiřovací klip pro směšovaný okruh	2 x 3 580,00
BROQAA55.110/101 ROZPIS	Regulace RGB QAA55.110/101 vč.připojovacího konektoru	1 806,10
BROQAA75.611/501 ROZPIS	Regulace RGT QAA75.611/501 vč. připojovacího konektoru	3 999,00
DRAOKH 125 NTR/HV	Ohřivač vody OKH 125I NTR/HV nepřímotopný stacionární 0,6MPa, horn	11 716,00



Varianta 5: AN/2014/303133

Zkratka	Název zboží	Cena v Kč bez DPH
BRO7312967	Kotel BGB 15 E E-Gas: 2,9 - 15 kW, plynový, kondenzační, stacionární	57 000,00
BRO7312968	Kotel BGB 20 E E-Gas: 3,5 - 20 kW, plynový, kondenzační, stacionární	58 500,00
BRO7312969	Kotel BGB 28 E E-Gas: 5,6 - 28 kW, plynový, kondenzační, stacionární	63 500,00
BRO7312970	Kotel BGB 38 E E-Gas: 9 - 38 kW stacionární kondenzační plynový	67 800,00
SIETG/XBZ3/4 I/SBC28.2 20	Ventil 3cestný kulový TG/XBZ3/4" + elektr. pohon I/SBC28.2 20'	2 476,00
SIEQAZ36.481/101	Čidlo teplotní QAZ36.481/101 do soláru NTC -30/+200°C, 10 kOhm 30sec, kabel 1,5m	745,00
SIEQAZ36.526/109	Čidlo teplotní QAZ36.526/109 kabelové NTC 10k, kabel 6m	345,00
SIE3611-02K15	Svorka pro připojení čidla TUV	36,10
BROQAA78.610/501 ROZPIS	Regulace bezdrátová RGT QAA78.610/501 včetně připojovacího konektoru	4 039,40

