

Legenda:

ATF Venkovní čidlo teploty QAC34
 FB Dálkové ovládání *)
 HM Směšovací ventil *)
 HP Čerpadlo top. okruhu*)
 HVF Teplotní čidlo okruhu*)

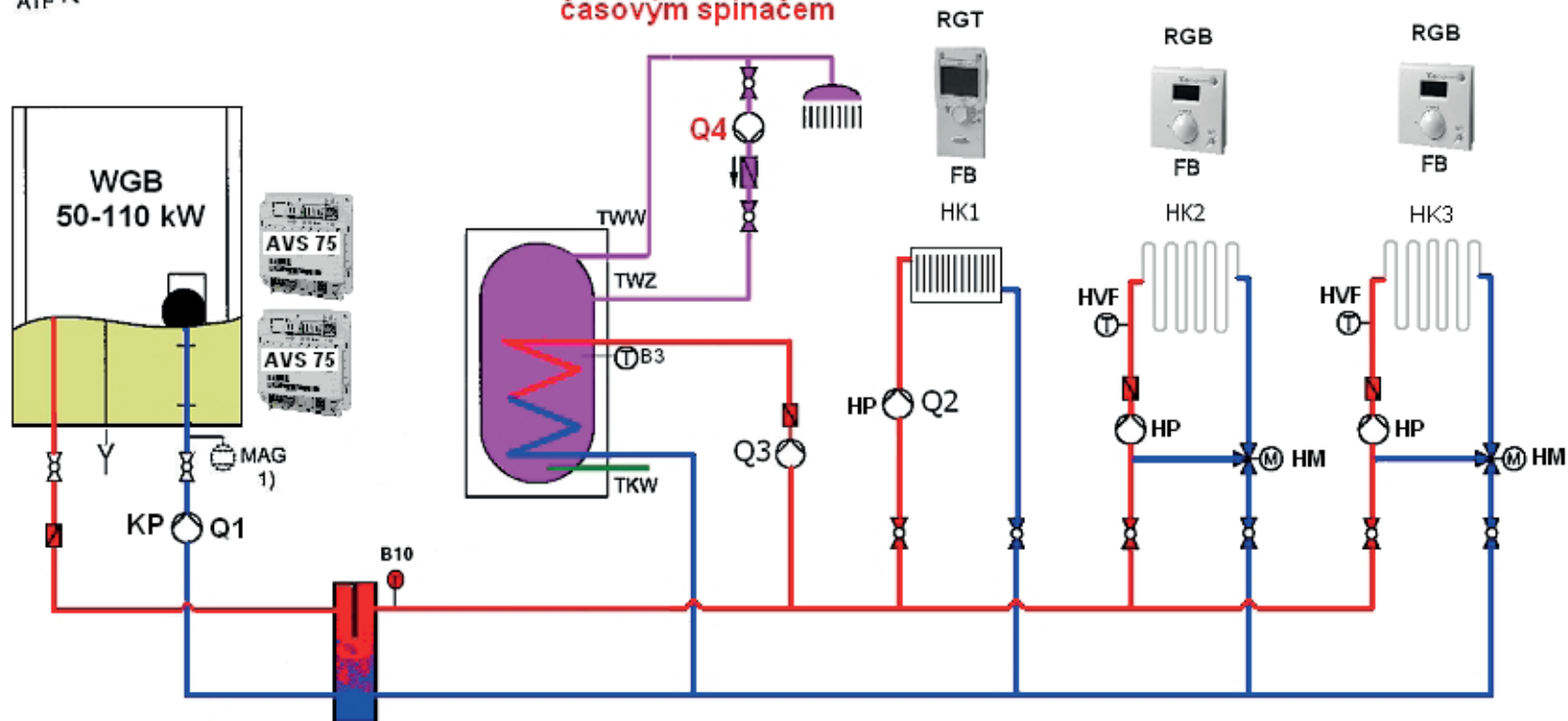
MAG Membránová expanz. nádoba*)
 MAR Směšovací trubky *)
 TKW Studená pitná voda
 TLP Nabíjecí čerpadlo teplé vody*)
 TWF Čidlo teplé vody QAZ 36 *)

TWW Teplá voda
 TWZ Cirkulace pitné vody
 TZP Cirkulační čerpadlo *)
 *) Příslušenství

LMS 12A

B9
ATF

Cirkulační čerpadlo Q4
je řízeno samostatným
časovým spínačem



Popis:

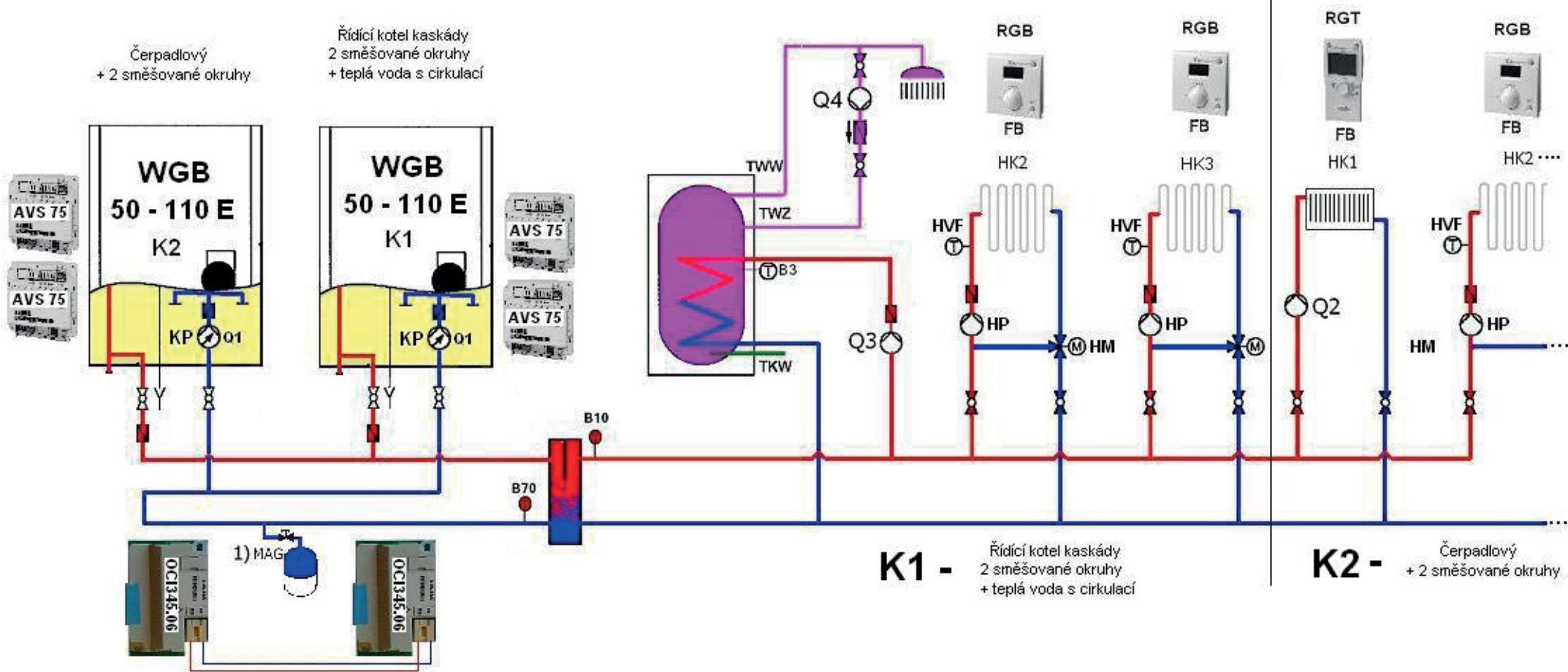
ATF Čidlo venkovní teploty QAC 34
 FB Dálkové ovládání *)
 HK Topný okruh (1-čerpadlový, 2-směšovaný)
 HP Okruhové čerpadlo
 HVF Teplotní čidlo

MAG Membránová expanzní nádoba *)
 KP Čerpadlo kotle Q1
 TKW Studená voda
 Q3 Nabíjecí čerpadlo teplé vody *)
 B3 Čidlo teplé vody

TWW Teplá voda
 TWZ Cirkulace teplé vody
 B10 Čidlo výstupu kaskády
 *) Dodávka ze strany stavby
 1) Externí nebo interní expanzní nádoba

LMS 13A

WGB 50 - 110 kW



Čerpadlový
+ 2 směšované okruhy

Řídicí kotel kaskády
2 směšované okruhy
+ teplá voda s cirkulací

K1 - Řídicí kotel kaskády
2 směšované okruhy
+ teplá voda s cirkulací

K2 - Čerpadlový
+ 2 směšované okruhy

Popis:

- ATF Čidlo venkovní teploty QAC 34
- FB Dálkové ovládání *)
- HK Topný okruh (1-čerpadlový, 2-směšovaný)
- HP Okruhové čerpadlo
- HVF Teplotní čidlo

- MAG Membránová expanzní nádoba *)
- B70 Čidlo zpátečky kaskády *)
- TKW Studená voda
- Q3 Nabíjecí čerpadlo teplé vody *)
- B3 Čidlo teplé vody

- TWW Teplá voda
- TWZ Cirkulace teplé vody
- B10 Čidlo výstupu kaskády
- *) Dodávka ze strany stavby
- 1) Externí nebo interní expanzní nádoba