

Legenda

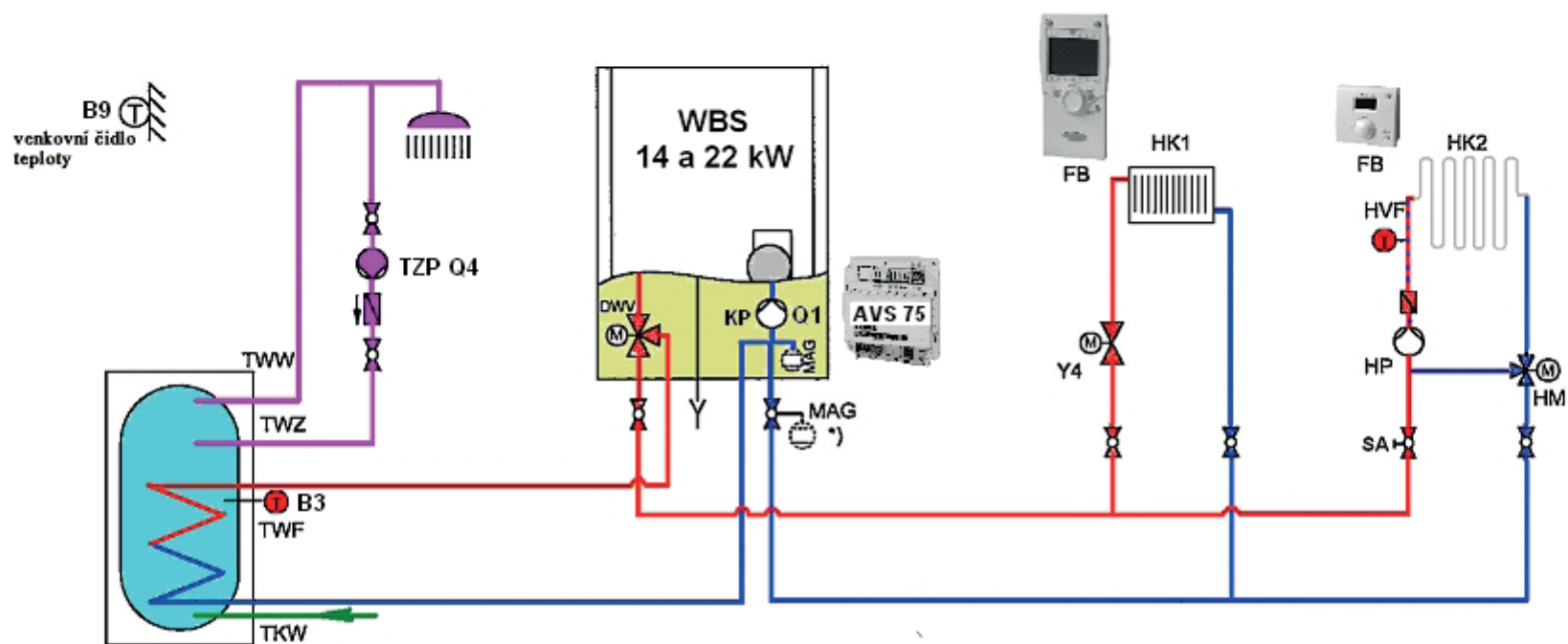
ATF Venkovní čidlo teploty  
 DWV Trojcestný ventil  
 FB Dálkové ovládání\*)  
 TWF Čidlo teplé vody

KP Čerpadlo kotle  
 MAG Membránová expanz. nádoba  
 TWW Teplá pitná voda  
 TWZ Cirkulace

TKW Pitná studená voda  
 TZP Cirkulační čerpadlo\*)  
 \*) Příslušenství

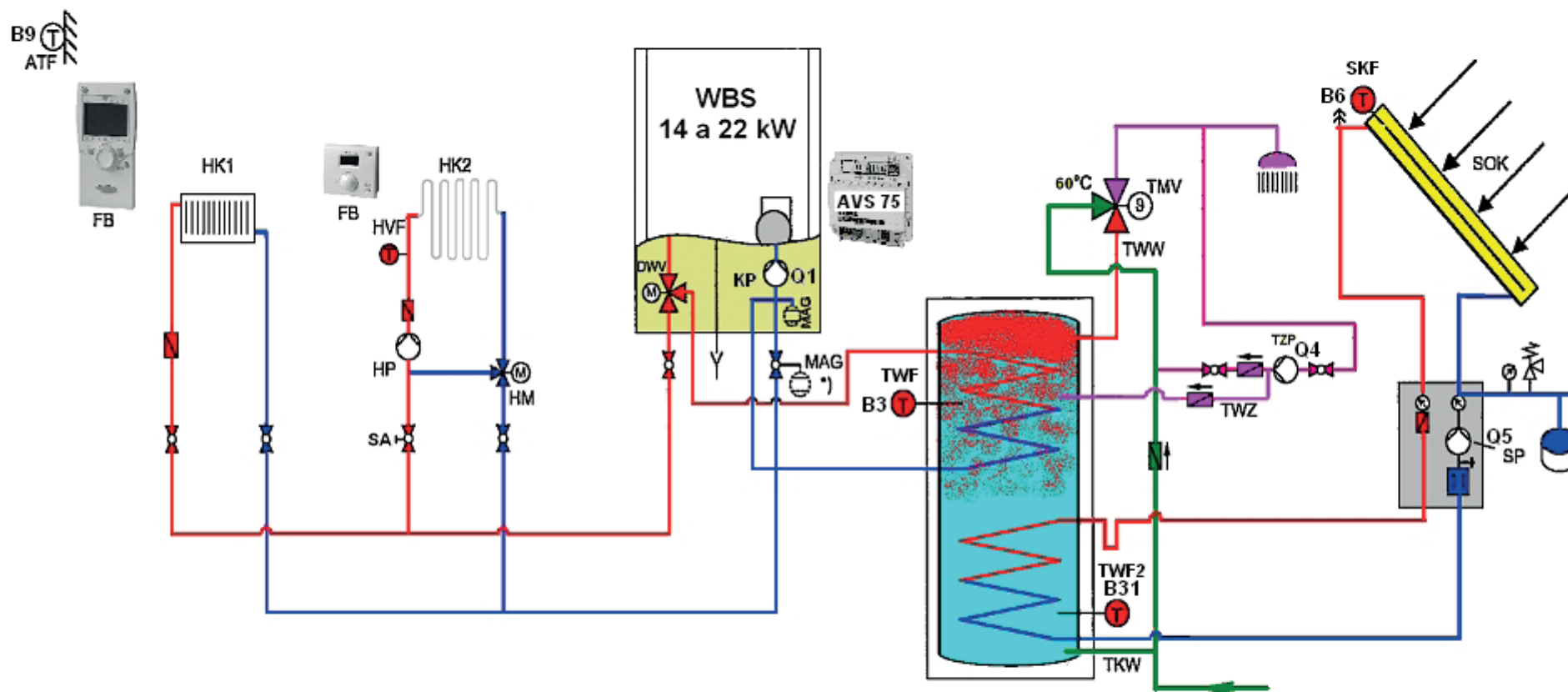
# SAMOSTATNÝ ČERPADLOVÝ A SMĚŠOVANÝ TOP. OKRUH

WBS 14 - 22 E



**Legenda :**

ATF	Venkovní čidlo teploty	HP	Čerpadlo top. okruhu	TWZ	Cirkulace teplé vody *)	Y4	Zónový ventil *)
DWV	Trojcestný ventil *)	HVF	Teplotní čidlo *)	TWF	Čidlo teplé vody QAZ 36 *)	SA	Regulační a uzavírací ventil
FB	Dálkové ovládání *)	MAG	Membránová expanzní nádoba*)	TWW	Teplá voda	*)	Príslušenství ze strany stavby
HM	Směšovací ventil *)	TKW	Pitná studená voda	KP	Čerpadlo kotle		



## Legenda :

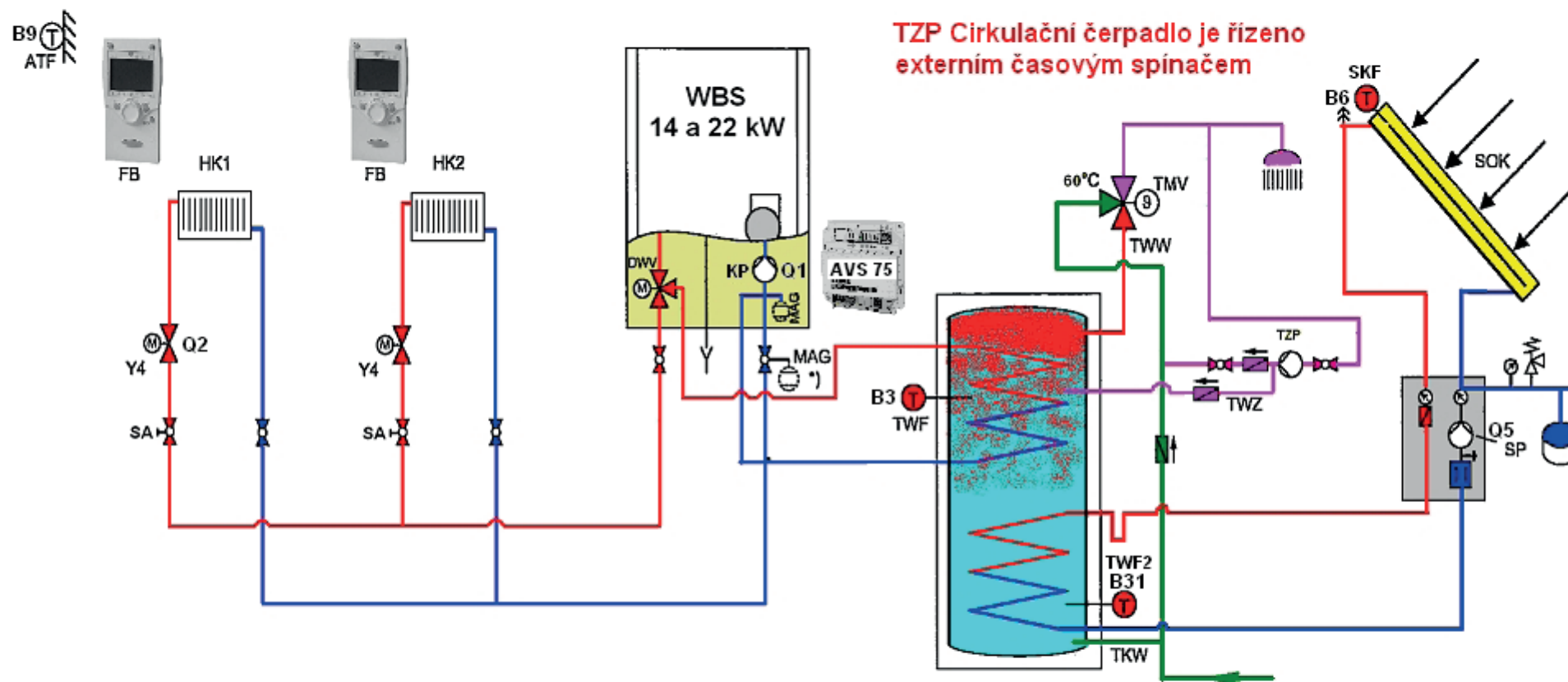
ATF Venkovní čidlo teploty QAC34  
 DWV Trojcestný ventil \*)  
 FB Dálkové ovládání \*)  
 HM Směšovací ventil \*)  
 HP Čerpadlo top. okruhu  
 SA Regulační a uzavírací ventil

HVF Teplotní čidlo \*)  
 MAG Membránová expanzní nádoba\*)  
 TZP Cirkulační čerpadlo \*)  
 SOK Solární kolektor \*)  
 SP Solární čerpadlo \*)  
 KP Čerpadlo kotle

SSF1 Solární čidlo zásobníku 1 \*)  
 SVF Solární čidlo kolektoru \*)  
 TKW Studená pitná voda  
 TMV Termostatický směšovací ventil \*)  
 TWF Čidlo teplé vody QAZ 36 \*)

TWW Teplá voda  
 TWZ Cirkulace teplé vody  
 Y4 Zónový ventil  
 \*) Příslušenství

## 2 nezávislé radiátorové okruhy na 1. kotel BRÖTJE



## Legenda :

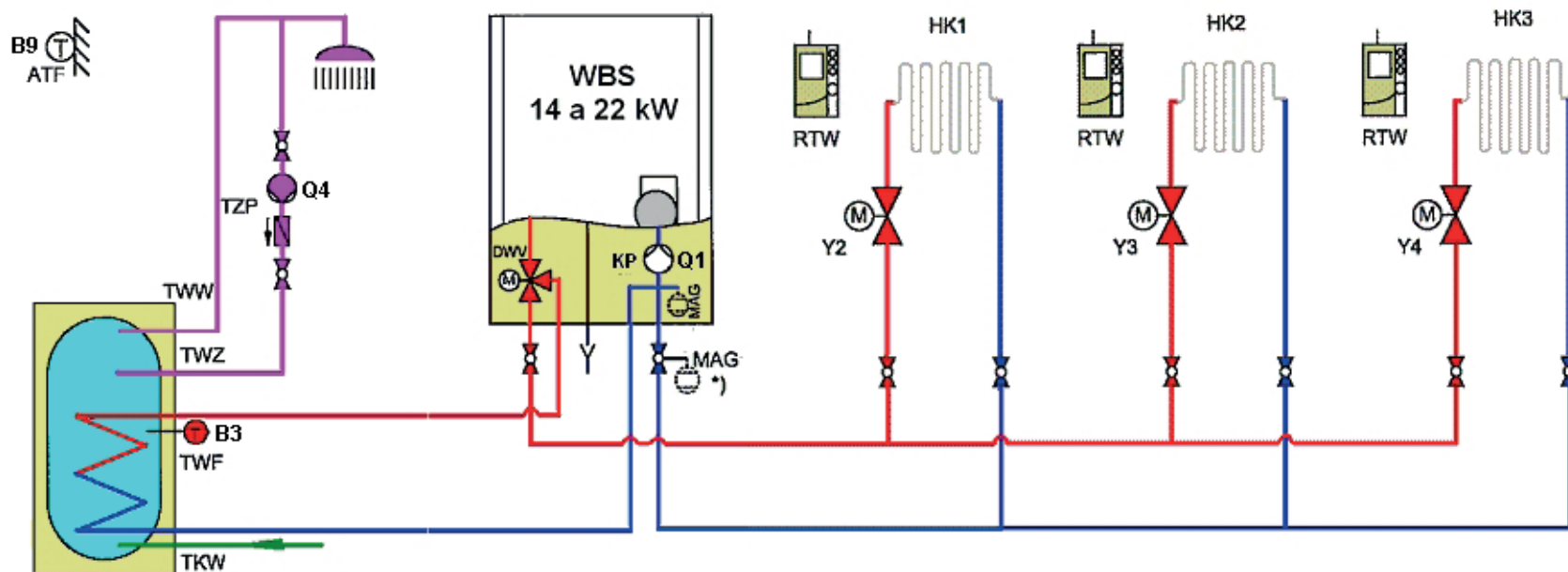
ATF Venkovní čidlo teploty QAC34  
 DWV Trojcestný ventil \*)  
 FB Dálkové ovládání \*)  
 SA Regulační a uzavírací ventil  
 KP Čerpadlo kotle

HVF Teplotní čidlo \*)  
 MAG Membránová expanzní nádoba\*)  
 SOK Solární kolektor \*)  
 SP Solární čerpadlo \*)  
 TZP Cirkulační čerpadlo

SSF1 Solární čidlo zásobníku 1 \*)  
 SVF Solární čidlo kolektoru \*)  
 TKW Studená pitná voda  
 TMV Termostatický směšovací ventil \*)  
 TWF Čidlo teplé vody QAZ 36 \*)

TWW Teplá voda  
 TWZ Cirkulace teplé vody  
 Y4 Zónový ventil  
 \*) Příslušenství

Řízení až 3 topných okruhů pomocí přídatného modulu HTS C a zónových ventilů ovládaných prostorovými termostaty



Legenda:

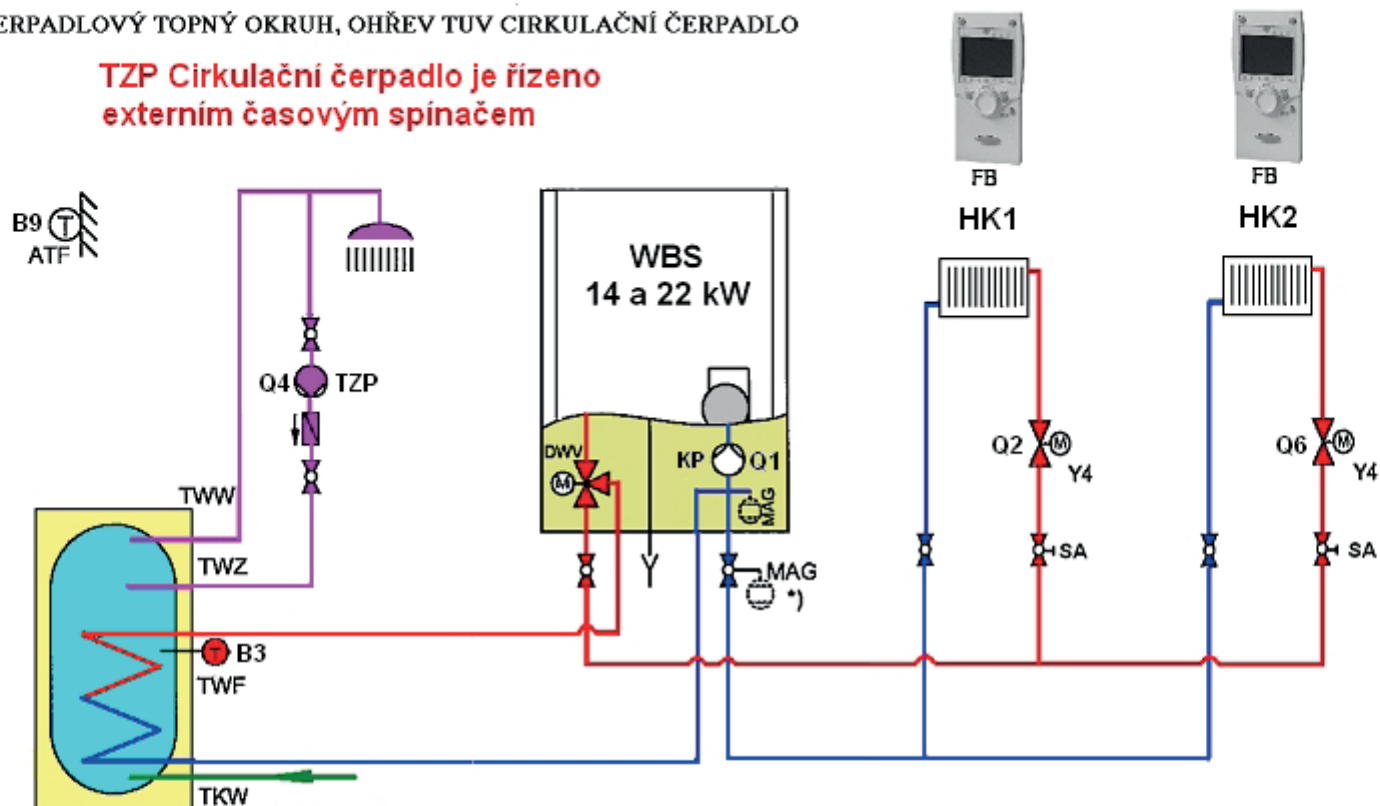
ATF Venkovní čidlo teploty  
 HVF Teplotní čidlo QAD 36\*)  
 MAG Membránová expanzní nádoba\*)  
 RTW Spínací termostat\*)  
 KP Čerpadlo kotle

TKW Studená pitná voda  
 TLP Nabíjecí čerpadlo teplé vody\*)  
 TWF Čidlo teplé vody QAZ 36 \*)  
 TZP Cirkulační čerpadlo teplé vody \*)  
 TWW Teplá voda

TWZ Cirkulace teplé vody  
 Y2-Y4 Zónový ventil \*)  
 \*) Příslušenství  
 1) Externí nebo alternativně interní membránová expanzní nádoba

## 2X ČERPADLOVÝ TOPNÝ OKRUH, OHŘEV TUV CÍRKULAČNÍ ČERPADLO

**TZP Cirkulační čerpadlo je řízeno externím časovým spínačem**

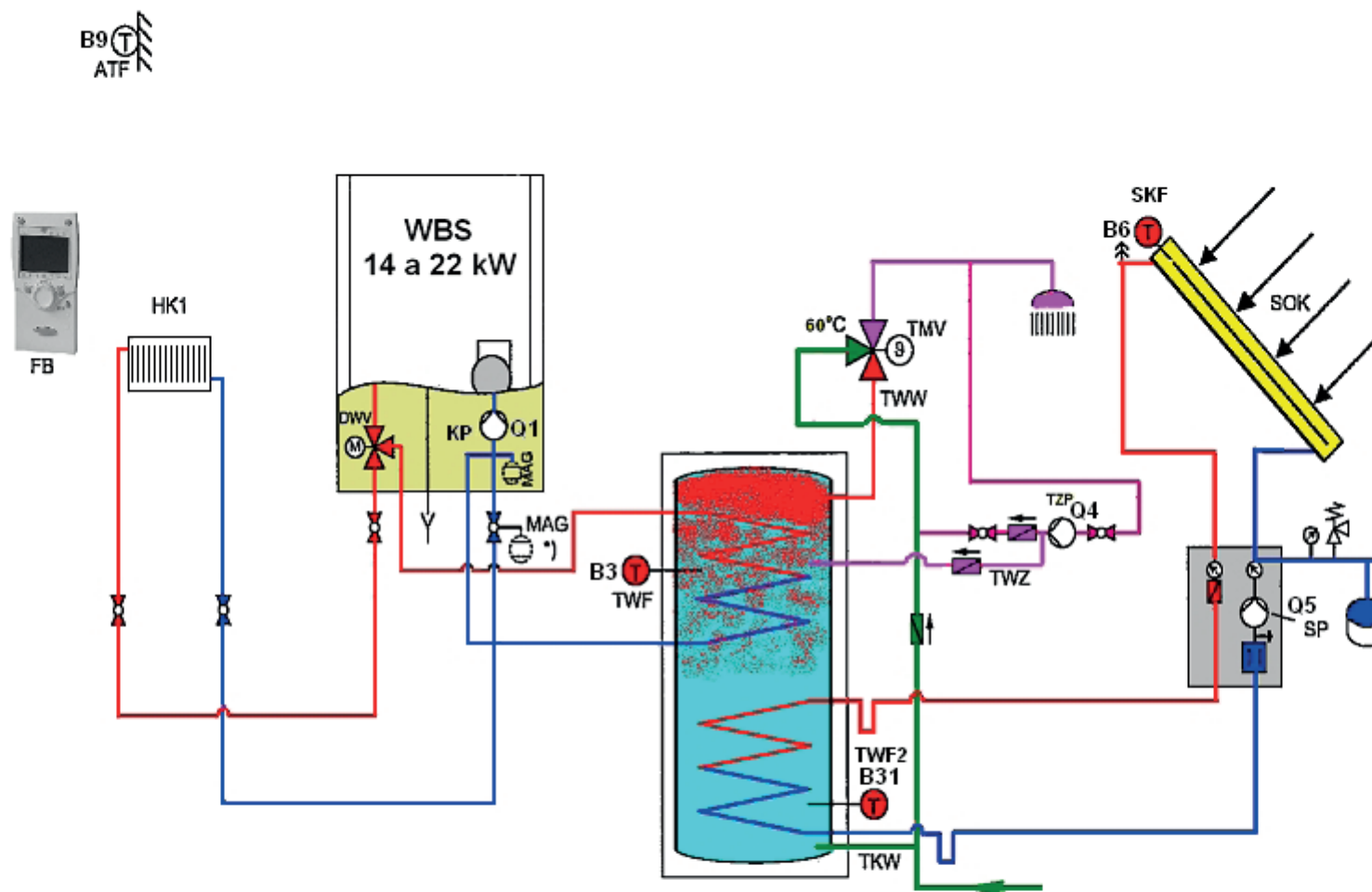


## Legenda

ATF Venkovní čidlo teploty  
 DWV Trojcestný ventil  
 FB Dálkové ovládání\*)  
 TWF Čidlo teplé vody

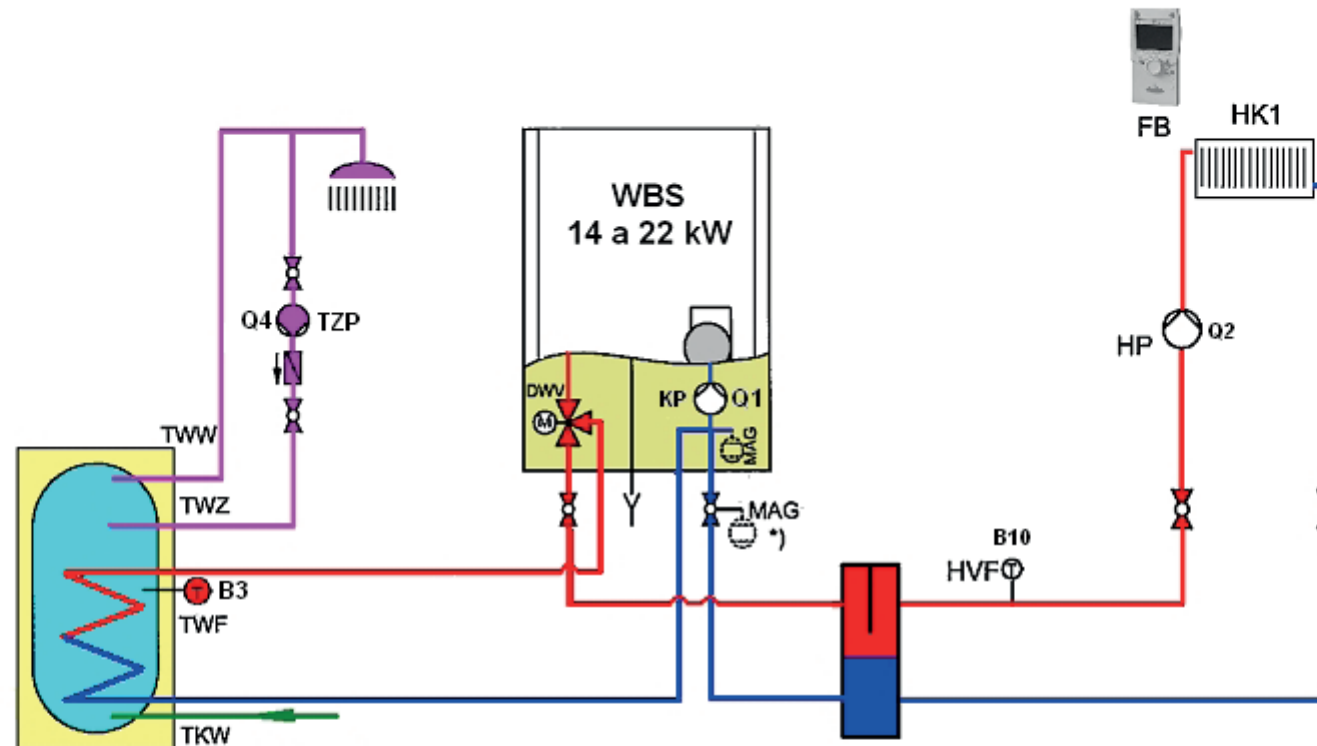
KP Čerpadlo kotle  
 MAG Membránová expanz. nádoba  
 TWW Teplá pitná voda  
 TWZ Cirkulace

TKW Pitná studená voda  
 TZP Cirkulační čerpadlo\*)  
 \*) Příslušenství



## Legenda :

ATF	Venkovní čidlo teploty QAC34	HVF	Teplotní čidlo *)	SSF1	Solární čidlo zásobníku 1 *)	TWW	Teplá voda
DWV	Trojcestný ventil *)	MAG	Membránová expanzní nádoba*)	SVF	Solární čidlo kolektoru *)	TWZ	Cirkulace teplé vody
FB	Dálkové ovládání *)	TZP	Cirkulační čerpadlo *)	TKW	Studená pitná voda	Y4	Zónový ventil
HM	Směšovací ventil *)	SOK	Solární kolektor *)	TMV	Termostatický směšovací ventil *)	*)	Príslušenství
HP	Cerpadlo top. okruhu	SP	Solární čerpadlo *)	TWF	Čidlo teplé vody QAZ 36 *)		
SA	Regulační a uzavírací ventil	KP	Čerpadlo kotle				



Legenda

ATF Venkovní čidlo teploty

DWV Trojcestný ventil

FB Dálkové ovládání\*)

TWF Čidlo teplé vody

HP Čerpadlo topného okruhu Q2

KP Čerpadlo kotle

MAG Membránová expanz. nádoba

TWW Teplá pitná voda

TWZ Cirkulace

HWF Čidlo náběhu B10

TKW Pitná studená voda

TZP Cirkulační čerpadlo\*)

\*) Příslušenství