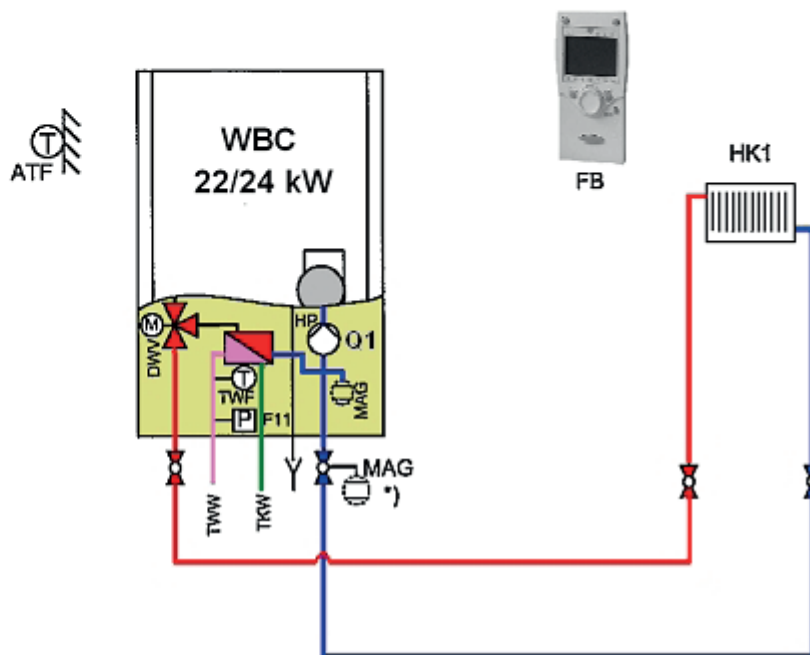


## ČERPADLOVÝ OKRUH + PRŮTOČNÝ OHŘEV TUV



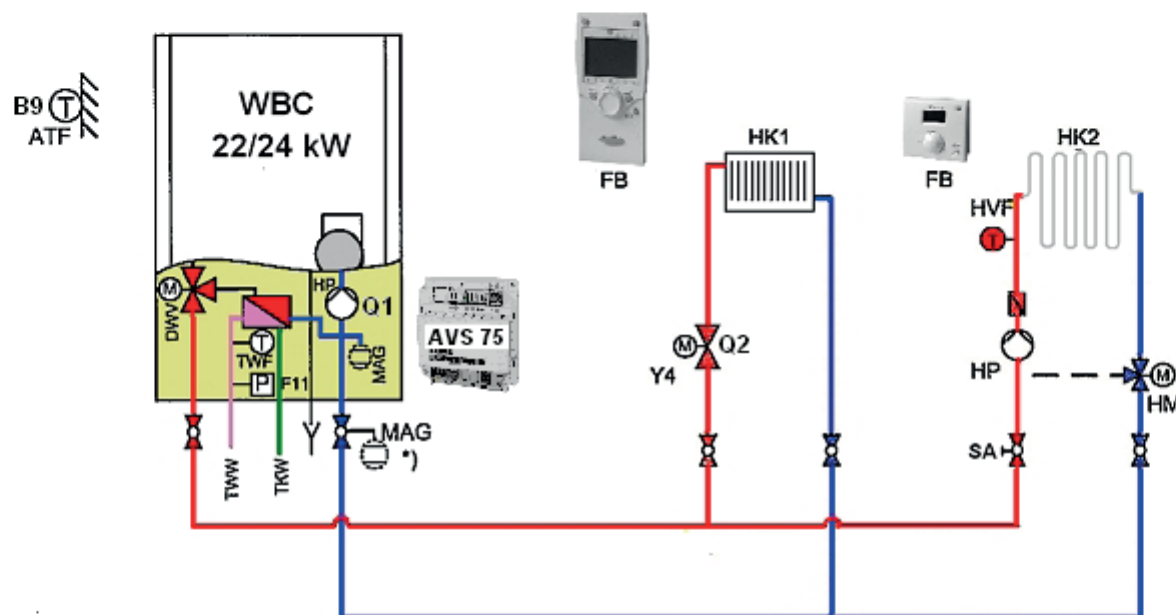
## Legenda :

ATF Venkovní čidlo teploty  
 DWV Trojcestný ventil \*)  
 F11 Spínač průtoku  
 FB Dálkové ovládání \*)

HP Čerpadlo top. okruhu  
 MAG Membránová expanzní nádoba\*)  
 TKW Pitná studená voda  
 TWF Čidlo teplé vody QAZ 36

TWW Teplá voda  
 \*) Příslušenství

## ČERPADLOVÝ A SMĚŠOVANÝ TOPNÝ OKRUH, PRŮTOČNÝ OHŘEV TUV



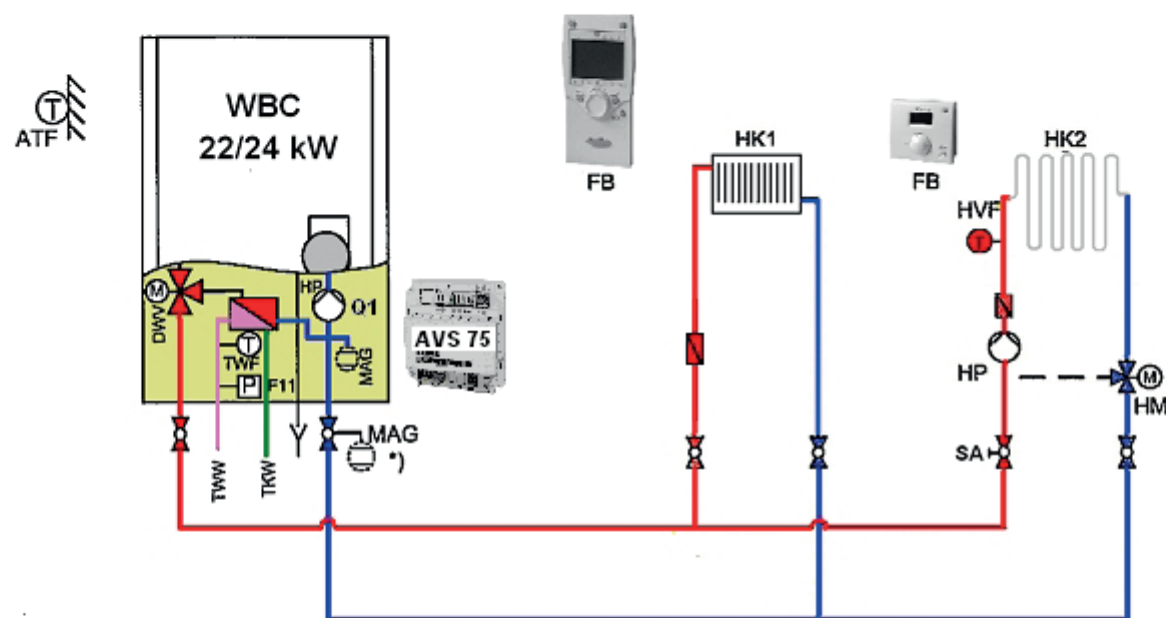
## Legenda :

ATF Venkovní čidlo teploty  
 DWW Trojcestný ventil \*)  
 FB Dálkové ovládání \*)  
 HM Směšovací ventil \*)  
 SA Regulační a uzavírací ventil

HP Čerpadlo top. okruhu  
 HVF Teplotní čidlo \*)  
 MAG Membránová expanzní nádoba\*)  
 TKW Pitná studená voda

Y4 Zónový ventil \*)  
 TWF Čidlo teplé vody  
 TWW Teplá voda  
 \*) Příslušenství

## ČERPADLOVÝ A SMĚŠOVANÝ TOPNÝ OKRUH, PRŮTOČNÝ OHŘEV TUV



## Legenda :

ATF Venkovní čidlo teploty

DMV Trojcestný ventil \*)

FB Dálkové ovládání \*)

HM Směšovací ventil \*)

SA Regulační a uzavírací ventil

HP Čerpadlo top. okruhu

HVF Teplotní čidlo \*)

MAG Membránová expanzní nádoba\*)

TKW Pitná studená voda

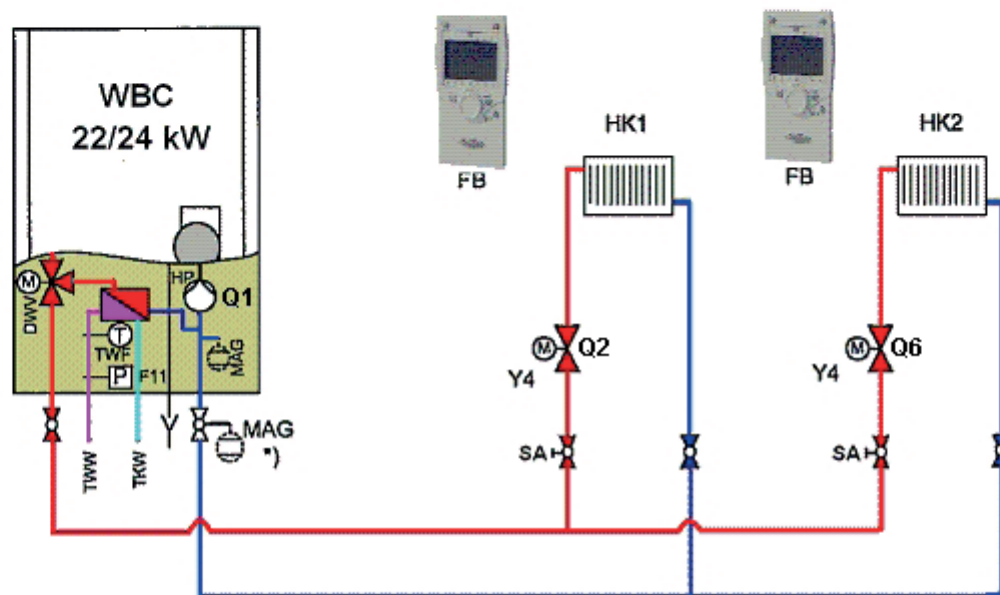
Y4 Zónový ventil \*)

TWF Čidlo teplé vody

TWW Teplá voda

\*) Příslušenství

## 2. SAMOSTATNÉ TOPNÉ OKRUHY + PRŮTOČNÝ OHŘEV TUV

B9  
ATF

## Legenda :

ATF	Venkovní čidlo teploty	HP	Čerpadlo top. okruhu	Y4	Zónový ventil *)
DWV	Trojcestný ventil *)	MAG	Membránová expanzní nádoba*)	TWF	Čidlo teple vody
FB	Dálkové ovládání *)	TKW	Pitná studená voda	TWW	Teplá voda
SA	Regulační a uzavírací ventil			*)	Príslušenství ze strany stavby