

EcoTherm Kompakt

BRÖTJE
HEIZUNG 



Ceník

EcoTherm Kompakt Plynové kondenzační nástěnné kotle

ohřev teplé vody v externím zásobníku
ohřev teplé vody v externím zásobníku
průtočný ohřev teplé vody v integrovaném výměníku

WBS F	3,5 - 14 kW
WBS F	4,9 - 22 kW
WBC F	4,9 - 22/24 kW



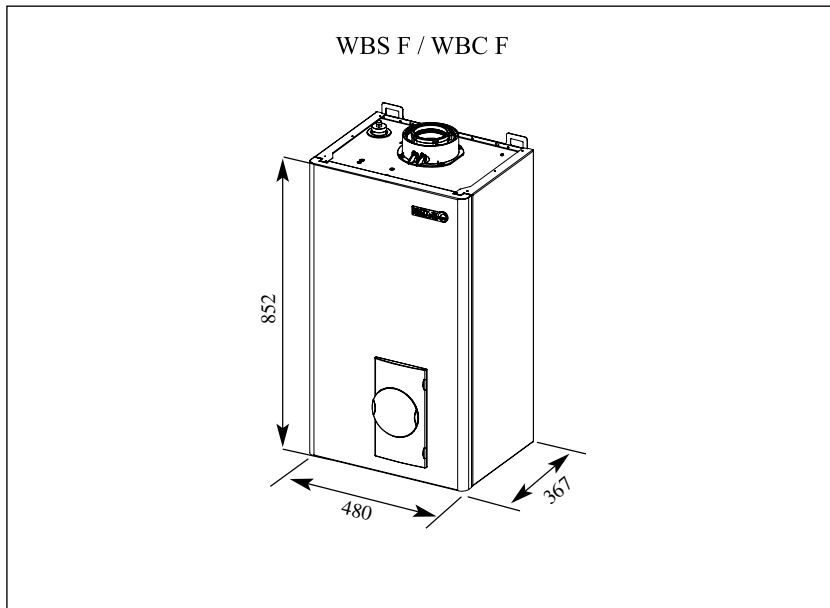
Ceník 01/2014

EcoTherm Kompakt WBS F 3,5 - 14 kW

EcoTherm Kompakt WBS F 4,9 - 22 kW

EcoTherm Kompakt WBC F 4,9 - 22/24 kW

Plynové kondenzační nástěnné kotle



Důležité:

Při propojení tepelného zdroje na podlahové topení s plastovým potrubím, které nemá kyslíkovou bariéru dle DIN 4726, musí být výměník chráněn oddělením od takového topného okruhu.

KONFIGURACE

EcoTherm Kompakt	WBS 14 F	WBS 22 F	WBC 22/24 F
modulační, plně předsměšovaný hořák	•	•	•
ekvitermní regulace s čidlem venkovní teploty	•	•	•
oběhové čerpadlo s řízenými otáčkami	•	•	•
digitální teploměr	•	•	•
analogový manometr	•	•	•
expanzní nádoba 12 l	•	•	•
pojistný ventil	•	•	•
přednostní ohřev TV s 3-cestným přepínacím ventilem	+	+	•
integrovaný ohřev TV, průtočný přes deskový výměník	-	-	•

• zahrnuto v dodávce + možno použít/příslušenství - nelze použít

TECHNICKÁ DATA

EcoTherm Kompakt	Model	WBS 14 F	WBS 22 F	WBC 22/24 F
č. CE prohlášení	CE – 0085BL0514			
rozsah jmenovitého výkonu (topení/TV)	kW	3,5 – 14	4,9 – 22	4,9 – 22/24
normovaný stupeň využití	%	109	108	108
normovaný emisní faktor, NOx	mg/kWh	< 15	< 20	< 20
normovaný emisní faktor, CO	mg/kWh	< 5	< 10	< 10
hmotnost	kg	50	50	53
přísávání/odkouření	mm	125/80	125/80	125/80
šířka	mm	480	480	480
výška	mm	852	852	852
hloubka	mm	367	367	367

Zkr. 1 Zkr. 2	BRO833837 BROWBS14F	BRO833844 BROWBS22F	BRO7308772 BROWBS22/24F
Cena v Kč bez DPH	47 900,-	49 900,-	53 500,-

Rozsah dodávky

- plynový kondenzační kotel s velkým rozsahem modulace, bez požadavku na minimální průtok otopné vody přes kotel
- modulační, plně předsměšovaný nerezový hořák s ventilátorem dle EN 677, nastavení na zemní plyn E
- membránová expanzní nádoba 12 l (topení)
- uzavřený spotřebič (typ C) pro závislý i nezávislý provoz na vnitřním (prostorovém) vzduchu
- výměník kotle ze slitiny hliníku a křemíku s velkou teplosměnnou plochou
- integrovaný regulační systém s rozšířenými funkcemi (ISR Plus) pro ekvitermní kotlovou regulaci, regulaci topného okruhu a diagnostiku systému
- ovládací panel s jasnými textovými údaji, podsvícený LCD displej
- 4 týdenní programy pro 2 topné okruhy, ohřev TV a cirkulační čerpadlo
- čidlo venkovní teploty
- hořák s elektrickým zapalováním a ionizačním hlídáním plamene
- regulace s regulátorem kotlové teploty, tepelná pojistka, síťový (hlavní) vypínač
- regulace topného kruhu s funkcí „ekvitermní řízení“ s připojeným venkovním čidlem, volitelné napojení na prostorovou teplotu a dálkové ovládání (při připojení dálkového ovládače)
- hlídač nedostatku vody, teploměr, manometr, rychloodvzdušňovač a pojistný ventil
- plechové opláštění, bílé (RAL 9016)
- energeticky úsporné čerpadlo třídy A s permanentním magnetem (pro topení)

Pouze WBC 22/24 F

- plynový kondenzační kotel s integrovaným průtokovým ohřevem TV prostřednictvím velkého nerezového výměníku

Dodávka

- kotel je zabalen kompletně v kartonáži

Ceník 01/2014

EcoTherm Kompakt WBS F 3,5 - 14 kW
EcoTherm Kompakt WBS F 4,9 - 22 kW
EcoTherm Kompakt WBC F 4,9 - 22/24 kW



SETY (kotel + zásobník + přestavbová sada)

Zkratka	Název zboží	Cena v Kč bez DPH
BROWBS14SET F	Set kotle WBS 14 F se zásobníkem BS 120 C a propojovací sadou VSB D	62 900,00
BROWBS22SET F	Set kotle WBS 22 F se zásobníkem BS 120 C a propojovací sadou VSB D	64 900,00
BROWBS22SET6 F	Set kotle WBS 22 F se zásobníkem BS 160 C a propojovací sadou VSB D	66 900,00

REGULAČNÍ PŘÍSLUŠENSTVÍ

Zkratka	Název zboží	Cena v Kč bez DPH
BROQAA55.110/101 ROZPIS	Regulace RGB QAA55.110/101 vč. připojovacího konektoru	1 806,10
BROQAA75.611/501 ROZPIS	Regulace RGT QAA75.611/501 vč. připojovacího konektoru	3 999,00
SIEAVS71.393/101	Přijímač rádiový pro bezdrátovou prostorovou regulaci	2 200,00
SIEQAA78.610/501	Regulace bezdrátová RGT QAA78.610/501	4 590,00
SIEQAA58.110/101	Regulace bezdrátová RGB QAA58.110/101	2 800,00
BROAVS75.390/109R	Rozšiřovací modul pro 2. směšovaný okruh	3 580,00
BRO680851	HTS D releový modul - Používá se např. u zařízení s více okruhy podlahového vytápění. Každý okruh má svůj prostorový termostat, který sepnutím dá požadavek na teplo. Do jednoho modulu HTS D lze připojit až 3 spínací kontakty. Je možno použít více modulů HTS D.	3 005,70

HYDRAULICKÉ PŘÍSLUŠENSTVÍ

Zkratka	Název zboží	Cena v Kč bez DPH
BRO970136	ADH15 připojovací set 2x G 3/4" + plyn G 1/2"	3 215,20
BRO970143	ADH20 připojovací set 2x G 3/4" + plyn G 3/4"	3 497,30
BRO693790	Propojovací sada zásobníku TUV VSB D pro kotle WBS	4 329,30
BRO693806	Univerzální propojovací sada	3 727,40

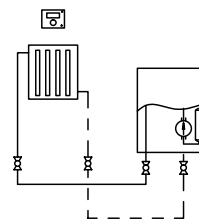
PŘESTAVBOVÁ SADA NA KAPALNÝ PLYN

Zkratka	Název zboží	Cena v Kč bez DPH
BRO806473	Přestavbová sada na kapalným plyn vč. hořáku	3 173,60



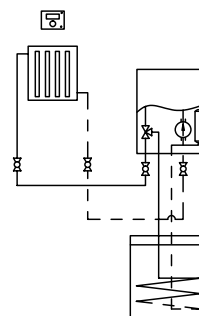
Varianta 1: (AN/2014/303213)

Zkratka	Název zboží	Cena v Kč bez DPH
BRO833844	Kotel plynový nástěnný kondenzační WBS 22 F, reg. LMS, 4,9-22 kW	49 900,00
BROQAA55.110/101 ROZPIS	Regulace RGB QAA55.110/101 vč. přípojovacího konektoru	1 806,10



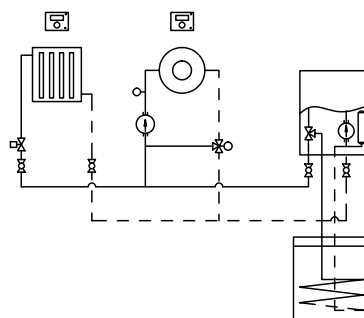
Varianta 2: (AN/2014/303214)

Zkratka	Název zboží	Cena v Kč bez DPH
BROWBS22SET F	Set kotle WBS 22 F se zásobníkem BS 120 C a propojovací sadou VSB D	64 900,00
BROQAA55.110/101 ROZPIS	Regulace RGB QAA55.110/101 vč. přípojovacího konektoru	1 806,10



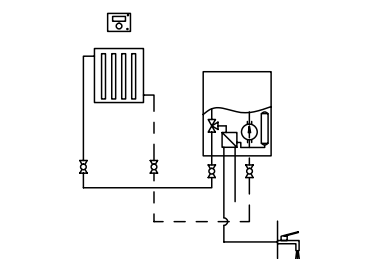
Varianta 3: (AN/2014/303215)

Zkratka	Název zboží	Cena v Kč bez DPH
BRO833844	Kotel plynový nástěnný kondenzační WBS 22 F, reg. LMS, 4,9-22 kW	49 900,00
BRO693790	Propojovací sada zásobníku TUV VSB D pro kotle WBS	4 329,30
DRAOKH 125 NTR/HV	Ohřívač vody OKH 125l nepřímotopný stacionární 0,6MPa, horní vývod	11 716,00
BROQAA55.110/101 ROZPIS	Regulace RGB QAA55.110/101 vč. přípojovacího konektoru	1 806,10



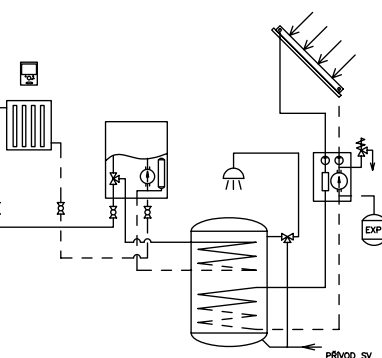
Varianta 4: (AN/2014/303216)

Zkratka	Název zboží	Cena v Kč bez DPH
BROWBS22SET F	Set kotle WBS 22 F se zásobníkem BS 120 C a propojovací sadou VSB D	64 900,00
BROAVS75.390/109R	Rozšiřovací modul pro 2. směřovaný okruh	3 580,00
BROQAA75.611/501 ROZPIS	Regulace RGT QAA75.611/501 vč. přípojovacího konektoru	3 999,00
BROQAA55.110/101 ROZPIS	Regulace RGB QAA55.110/101 vč. přípojovacího konektoru	1 806,10
SIEMP20.20 I/VBZ3/4	Ventil přímý zónový 3/4", pohon MP20.20'	1 815,00



Varianta 5: (AN/2014/303217)

Zkratka	Název zboží	Cena v Kč bez DPH
BRO7308772	Kotel plynový nástěnný kondenzační WBC 22/24 F s průt. ohřevem, reg. LMS, 4,9-22/24 kW	53 500,00
BROQAA55.110/101 ROZPIS	Regulace RGB QAA55.110/101 vč. přípojovacího konektoru	1 806,10



Varianta 6: (AN/2014/303218)

Zkratka	Název zboží	Cena v Kč bez DPH
BRO833844	Kotel plynový nástěnný kondenzační WBS 22 F, reg. LMS, 4,9-22 kW	49 900,00
BRO693790	Propojovací sada zásobníku TUV VSB D pro kotle WBS	4 329,30
BROQAA75.611/501 ROZPIS	Regulace RGT QAA75.611/501 vč. přípojovacího konektoru	3 999,00
SIEQAZ36.481/101	Čidlo teploty do soláru NTC -30/+200 °C, 10 k 30 s, kabel 1,5 m	745,00
SIEQAZ36.526/109	Kabelové čidlo teploty NTC 10 k, kabel 6 m	345,00

