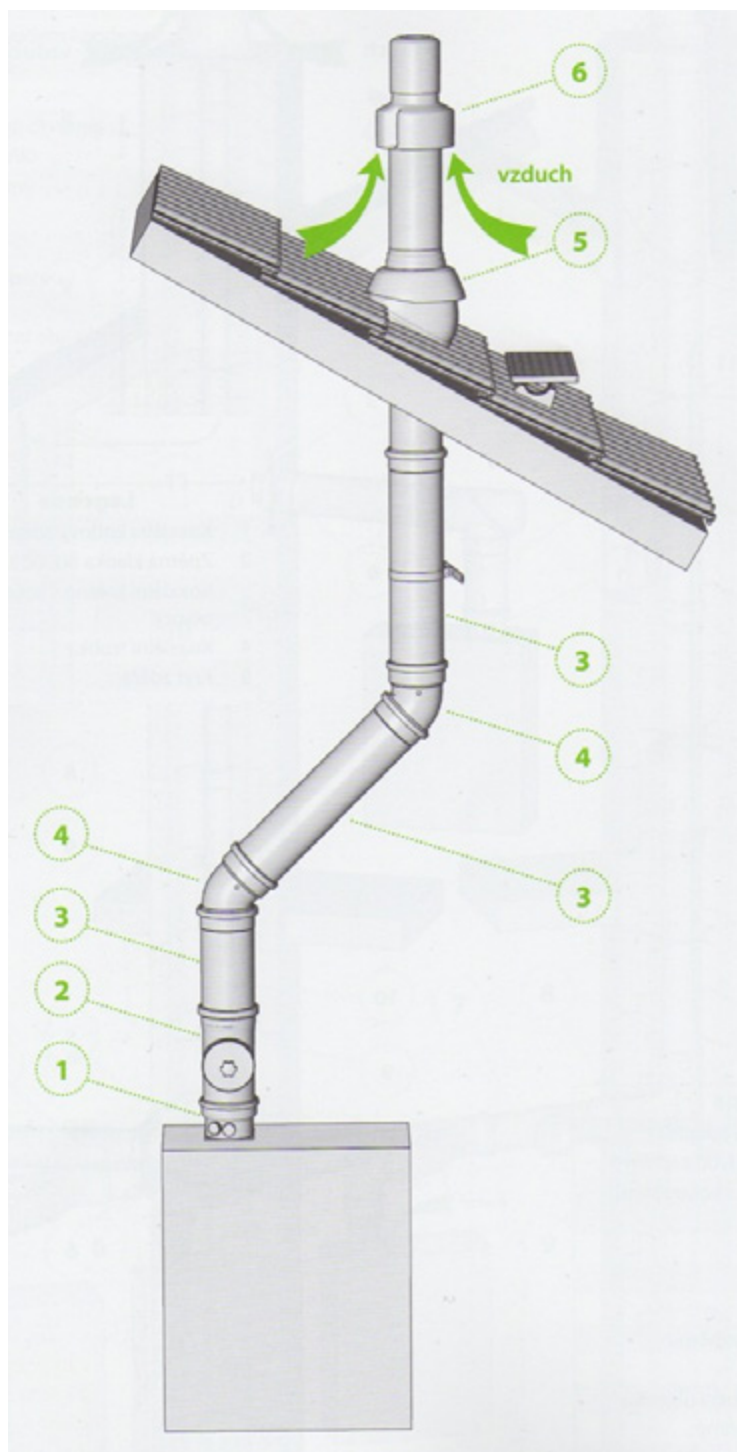


## SPALINOVÉ SYSTÉMY BRILON PRO KOTLE BRÖTJE od 50 do 110 kW a kaskádové odvody

Tento podklad nenahrazuje Katalog spalinových systémů Brilon, Návod k montáži a instalaci spalinového systému SERIO, Technické informace kotlů Brötje a Návod k instalaci kotlů Brötje!

**brilon**

**BRÖTJE**  
HEIZUNG



- druh instalace C<sub>33x</sub>

Provoz bez závislosti na vzduchu z místnosti.

### Max. povolená celková délka metrů

typ	max. celková délka (m)
<b>WGB 50</b>	25
<b>WGB 70</b>	14
<b>WGB 90</b>	10
<b>WGB 110</b>	8

**Vodorovná délka maximálně:** 3 m

**Max. počet změn směru (bez zkrácení max. celkové délky):** 0

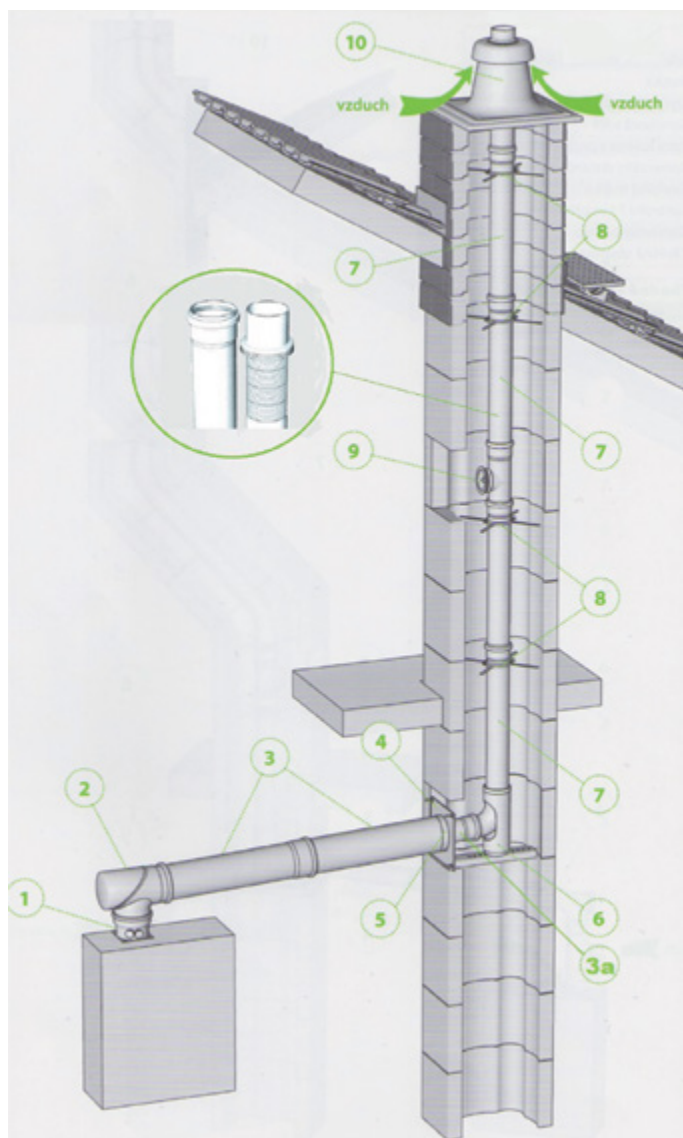
**Každá změna směru snižuje max. délku:**

Koleno	Snížení délky o
87°	5 m
45°	2 m
30°	1,5 m
15°	1 m

Připojovací adaptér poz. 1 je součástí kotle (vč. otvorů pro měření spalin)

**KOLMÉ KOAXIÁLNÍ ODKOKUŘENÍ JE TŘEBA SESTAVIT DLE POŽADAVKŮ KONKRÉTNÍ INSTALACE Z NÍŽE UVEDENÝCH KOMPONENTŮ:**

Pozice	Popis	Obj. č.
2	Kontrolní T-kus přímý DN 110/160 (celk. délka bez hrdla 254 mm)	BRL5210 3102
3	Koaxiální trubka DN 110/160 – délka bez hrdla 500 mm	BRL5210 1322
3	Koaxiální trubka DN 110/160 – délka bez hrdla 1000 mm	BRL5210 1324
3	Koaxiální trubka DN 110/160 – délka bez hrdla 2000 mm	BRL5210 1326
4	Koaxiální koleno DN 110/160 - 30°	BRL5210 2322
4	Koaxiální koleno DN 110/160 - 45°	BRL5210 2324
4	Koaxiální koleno DN 110/160 - 87°	BRL5210 2326
4	Koaxiální koleno DN 110/160 s kontrolním otvorem - 87°	BRL5210 3202
5	Univerzální střešní taška – sklon 25 až 45°, černá	BRL5210 7142
5	Univerzální střešní taška – sklon 25 až 45°, cihlová	BRL5210 7242
5	Příruba na plochou střechu – sklon 0° (materiál: hliník, Ø 395 mm)	BRL5210 7340
6	Střešní koncovka DN 110/160, délka nad střechou 1000 mm, celková délka 2000 mm, černá	BRL5210 7692
6	Střešní koncovka DN 110/160, délka nad střechou 1000 mm, celková délka 2000 mm, cihlová	BRL5210 7892



- druh instalace C<sub>33x</sub>

Provoz bez závislosti na vzduchu z místnosti.

### Max. povolená celková délka metrů

typ	max. celková délka (m)*
<b>WGB 50</b>	23
<b>WGB 70</b>	14
<b>WGB 90</b>	18
<b>WGB 110</b>	20

\* při použití flexibilního vedení je max. celková délka kratší

**Vodorovná délka maximálně:** 3 m

**Max. počet změn směru bez zkrácení max. celkové délky (vč. změn směru obsažených v zákl. sadě):** 2

**Každá změna směru snižuje max. délku:**

Koleno	Snižování délky o
87°	5 m
45°	2 m
30°	1,5 m
15°	1 m

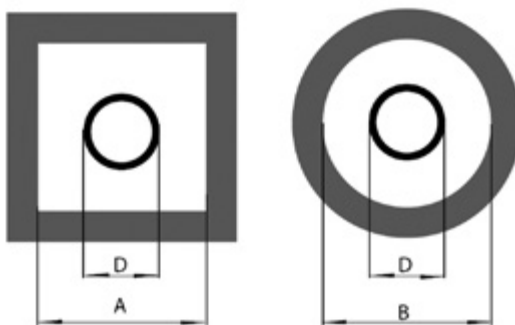
Připojovací adaptér poz. 1 je součástí kotle (vč. otvorů pro měření spalin)

**SADA VEDENÍ VZDUCH-SPALINY POTRUBÍM V PRŮCHODU MÁ OBJEDNACÍ ČÍSLO BRL5210 0525, OBSAHUJE:**

Pozice	Popis
2	Koaxiální koleno DN 110/160 x 87° s kontrolním otvorem (obj.č. BRL5210 3202)
3	Koaxiální trubka DN 110/160 x 500 mm (obj.č. BRL5210 1322)
3a	Trubka DN 110 x 500 mm (obj.č. BRL5210 0122)
4	Kryt zděře DN 160 (obj.č. BRL5210 6452)
5	Komínová zděř DN 110/160 (obj.č. BRL5210 6512)
6	Patní koleno s podpěrou DN 110 (obj.č. BRL5210 6202)
8	Univerzální distanční objímka DN 110 - 4 ks (max. rozpětí ramen 500 mm, obj.č. BRL5210 6012)
10	Komínový poklop DN 110 černý (rozměr základny 400 x 400 mm, obj.č. BRL5210 8112)

**PŘÍSLUŠENSTVÍ PRO SADU VEDENÍ VZDUCH-SPALINY POTRUBÍM V PRŮCHODU, KTERÉ JE TŘEBA OBJEDNAT DLE POŽADAVKŮ KONKRÉTNÍ INSTALACE:**

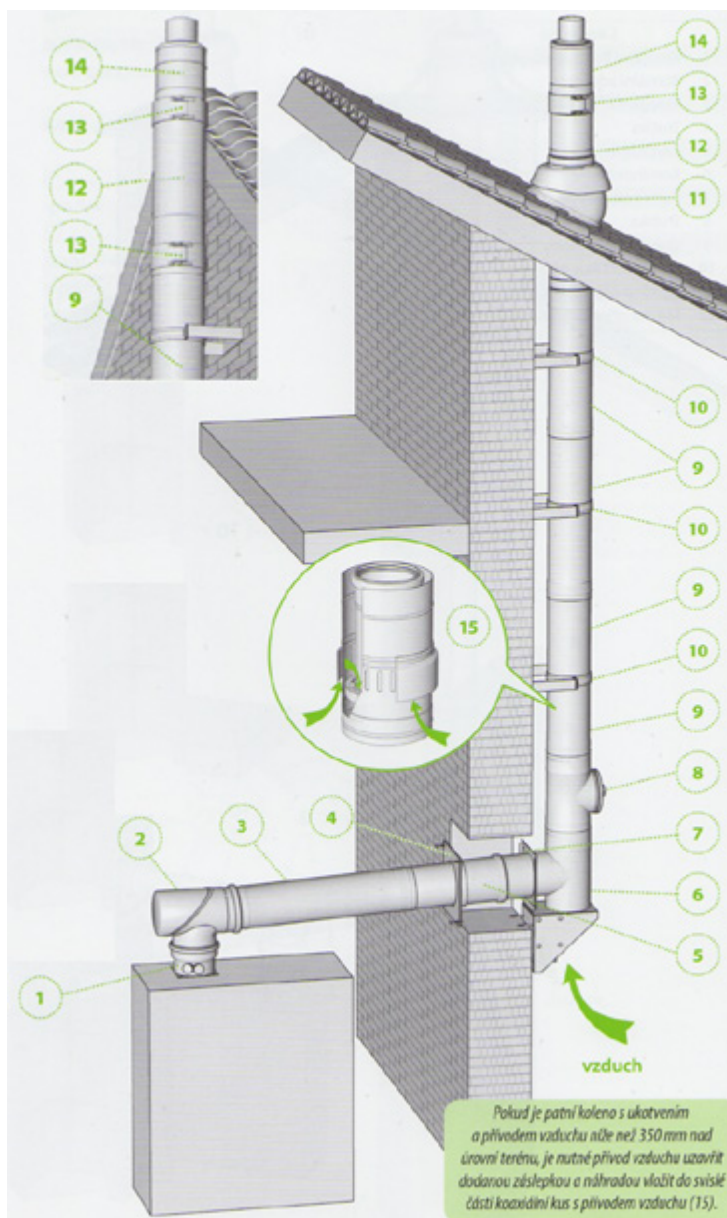
Pozice	Popis	Obj. č.
-	Koaxiální koleno DN 110/160 - 30°	BRL5210 2322
-	Koaxiální koleno DN 110/160 - 45°	BRL5210 2324
-	Koaxiální koleno DN 110/160 - 87°	BRL5210 2326
-	Koaxiální koleno DN 110/160 s kontrolním otvorem - 87°	BRL5210 3202
3	Koaxiální trubka DN 110/160 - délka bez hrdla 500 mm	BRL5210 1322
3	Koaxiální trubka DN 110/160 - délka bez hrdla 1000 mm	BRL5210 1324
3	Koaxiální trubka DN 110/160 - délka bez hrdla 2000 mm	BRL5210 1326
7	Trubka DN 110 - délka bez hrdla 250 mm	BRL5210 0120
7	Trubka DN 110 - délka bez hrdla 500 mm	BRL5210 0122
7	Trubka DN 110 - délka bez hrdla 1000 mm	BRL5210 0124
7	Trubka DN 110 - délka bez hrdla 2000 mm	BRL5210 0126
-	Koleno DN 110 - 30°	BRL5210 0222
8	Univerzální distanční objímka DN 110 (max. rozpětí ramen 500 mm)	BRL5210 6012
9	Kontrolní T-kus přímý DN 110 (délka 254 mm)	BRL5210 0312
<b>Příslušenství pro flexibilní vedení:</b>		
7	Trubka DN 110/100 - 15 m	BRL5210 4121
7	Trubka DN 110/100 - 25 m	BRL5210 4122
-	Závěsná objímka (instaluje se do komínového poklopu, nutno objednat v případě použití svislého vedení flexibilní trubkou)	BRL5210 4127
-	Kontrolní T-kus přímý DN 110/100 (max. šířka 160 mm)	BRL5210 4320
-	Přechodka na trubku DN 110/100 (je určena k napojení pevné trubky DN 110 na flexibilní trubku)	BRL5210 4126
-	Šroubovací spojka	BRL5210 4125

**Minimální vnitřní rozměry šachty**


Maximální vnější rozměr hrdla trubky  $\varnothing D=129$  mm.

Rozměr **A** minimálně: **170 mm**

Rozměr **B** minimálně: **190 mm**



- druh instalace C<sub>33x</sub>

Provoz bez závislosti na vzduchu z místnosti.

### Max. povolená celková délka metrů

typ	max. celková délka (m)*
<b>WGB 50</b>	18
<b>WGB 70</b>	9
<b>WGB 90</b>	13
<b>WGB 110</b>	15

\* v případě potřeby větší max. celkové délky se obraťte na technické oddělení Gienger

**Vodorovná délka maximálně:** 3 m

**Max. počet změn směru bez zkrácení max. celkové délky (vč. změn směru obsažených v zákl. sadě):** 2

**Každá změna směru snižuje max. délku:**

Koleno	Snížení délky o
87°	5 m
45°	2 m
30°	1,5 m
15°	1 m

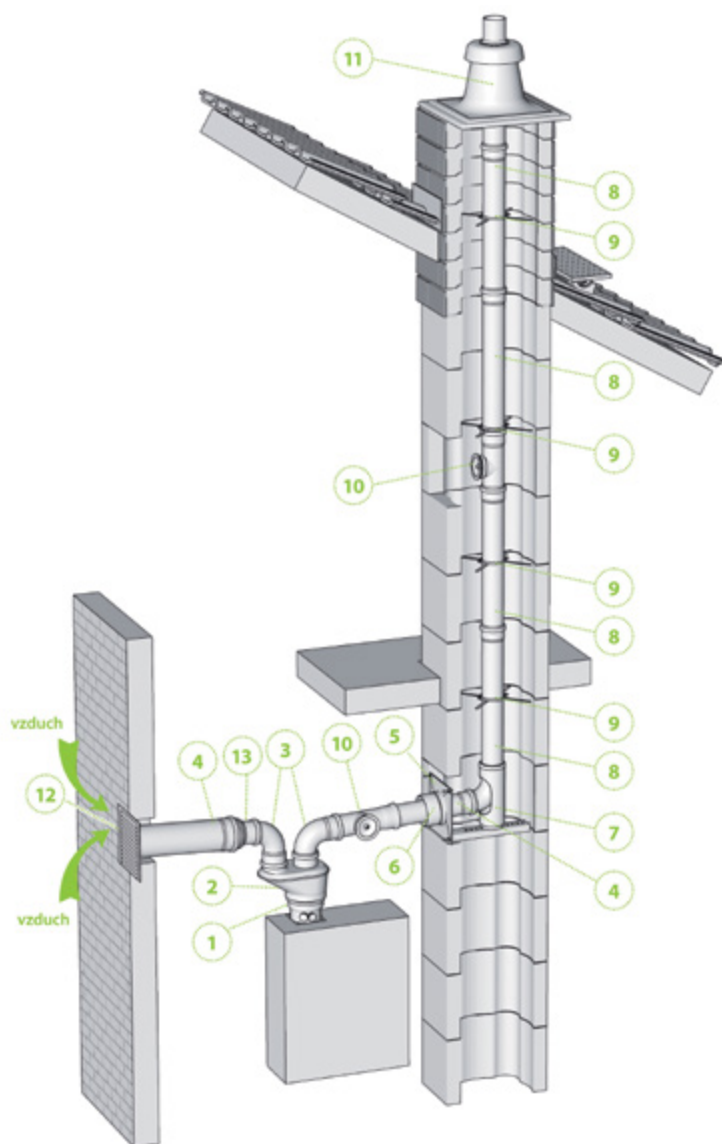
Připojovací adaptér poz. 1 je součástí kotle (vč. otvorů pro měření spaliny)

**KOAXIÁLNÍ VEDENÍ VZDUCH - SPALINY PO FASÁDĚ JE TŘEBA SESTAVIT  
DLE POŽADAVKŮ KONKRÉTNÍ INSTALACE Z NÁSLEDUJÍCÍCH KOMPONENTŮ:**

Pozice	Popis	Obj. č.
<b>Příslušenství pro vnitřní použití (materiál plast/ocelový plech bíle lakovaný)</b>		
2	Koaxiální koleno DN 110/160 s kontrolním otvorem - 87°	BRL5210 3202
3	Koaxiální trubka DN 110/160 – délka bez hrdla 500 mm	BRL5210 1322
3	Koaxiální trubka DN 110/160 – délka bez hrdla 1000 mm	BRL5210 1324
3	Koaxiální trubka DN 110/160 – délka bez hrdla 2000 mm	BRL5210 1366
4	Kryt zděře DN 160	BRL5210 6452
-	Koaxiální koleno DN 110/160 - 30°	BRL5210 2322
-	Koaxiální koleno DN 110/160 - 45°	BRL5210 2324
-	Koaxiální koleno DN 110/160 - 87°	BRL5210 2326
<b>Příslušenství pro vnější použití (materiál NEREZ/PP)</b>		
6	Patní koleno s ukotvením a přívodem vzduchu DN 110/160	BRL5210 6302
7	Kryt zděře NEREZ pro PP trubku DN 110/160 - součást kolena poz. 6	-
8	Kontrolní T-kus přímý DN 110/160 (délka bez hrdla 254 mm)	BRL5210 3112
9	Koaxiální trubka DN 110/160 – délka bez hrdla 500 mm	BRL5210 1522
9	Koaxiální trubka DN 110/160 – délka bez hrdla 1000 mm	BRL5210 1524
9	Koaxiální trubka DN 110/160 – délka bez hrdla 2000 mm	BRL5210 1526
-	Koaxiální koleno DN 110/160 - 30°	BRL5210 2522
-	Koaxiální koleno DN 110/160 - 45°	BRL5210 2524
-	Koaxiální koleno DN 110/160 - 87°	BRL5210 2526
10	Kotvící třmen DN 110/160 (materiál NEREZ)	BRL5210 6602
11*	Příruba na plochou střechu – sklon 0° (materiál: hliník, Ø 395 mm)	BRL5210 7340
11*	Univerzální střešní taška – sklon 25 až 45°, černá	BRL5210 7142
11*	Univerzální střešní taška – sklon 25 až 45°, cihlová	BRL5210 7242
12*	Střešní koncovka DN 110/160 (nutno doplnit o hlavici se svěr. objímkou)	BRL5210 7502
13	Svěrná objímka DN 110/160 (povinné pro neukotvené části)	BRL5210 9140
14	Hlavice se svěrnou objímkou DN 110/160 (povinné zakončení)	BRL5210 8802
15	Koaxiální přívod vzduchu DN 110/160 (vč. záslepky přívodu vzduchu do patního kolena)	BRL5210 9112

\* pozice 11 a 12 se použije v případě průchodu střechou

## Odvod spalin vložkou v komínovém tělese, přívod vzduchu potrubím z venkovního prostoru



- druh instalace C<sub>33x</sub>

Provoz bez závislosti na vzduchu z místnosti.

### Max. povolená celková délka metrů

typ	max. celková délka (m)*
<b>WGB 50</b>	23
<b>WGB 70</b>	23
<b>WGB 90</b>	20
<b>WGB 110</b>	20

**Vodorovná délka maximálně:** 3 m

**Max. počet změn směru bez zkrácení max. celkové délky (vč. změn směru obsažených v zákl. sadě):** 2

**Každá změna směru snižuje max. délku:**

Koleno	Snížení délky o
87°	5 m
45°	2 m
30°	1,5 m
15°	1 m

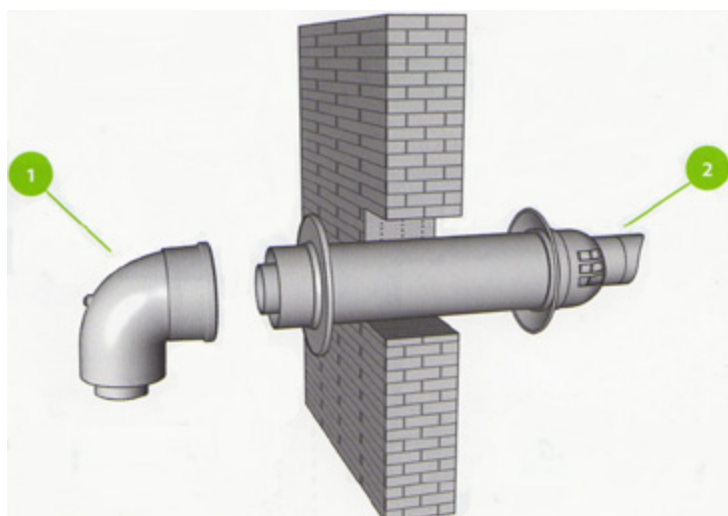
Připojovací adaptér poz. 1 je součástí kotle (vč. otvorů pro měření spalin)



**SYSTÉM ODDĚLENÉHO ODVODU SPALIN A PŘÍVODU SPALOVACÍHO VZDUCHU JE TŘEBA SESTAVIT DLE POŽADAVKŮ KONKRÉTNÍ INSTALACE Z NÁSLEDUJÍCÍCH KOMPONENTŮ:**

Pozice	Popis	Obj. č.
2	Koaxiální kotlový adaptér DN110/160 – 2x DN110 (díl má dvě hrdla DN110)	BRL5210 5008
3	Koleno DN 110 – 87°	BRL5210 0226
4	Trubka DN 110 – délka bez hrdla 250 mm	BRL5210 0120
4	Trubka DN 110 – délka bez hrdla 500 mm	BRL5210 0122
4	Trubka DN 110 – délka bez hrdla 1000 mm	BRL5210 0124
4	Trubka DN 110 – délka bez hrdla 2000 mm	BRL5210 0126
-	Koleno DN 110 – 30°	BRL5210 0222
-	Koleno DN 110 – 45°	BRL5210 0224
-	Koleno DN 110 – 87°	BRL5210 0226
-	Koleno s kontrolním otvorem DN 110 x 87°	BRL5210 0322
5	Kryt zděže DN 160 (nerez)	BRL5210 6452
6	Komínová zděř DN 110/160	BRL5210 6512
7	Patní koleno s podpěrou DN 110	BRL5210 6202
9	Univerzální distanční objímka DN 110 (max. rozpětí ramen 500 mm)	BRL5210 6012
10	Kontrolní T-kus přímý DN 110 (délka 215 mm)	BRL5210 0312
11	Komínový poklop DN 110 černý (rozměr základny 400 x 400 mm)	BRL5210 8112
13*	Přechodka DN 110/125	BRL5210 5423
14*	Trubka DN 125 – délka bez hrdla 250 mm	BRL5210 0130
14*	Trubka DN 125 – délka bez hrdla 500 mm	BRL5210 0132
14*	Trubka DN 125 – délka bez hrdla 1000 mm	BRL5210 0134
14*	Trubka DN 125 – délka bez hrdla 2000 mm	BRL5210 0136
-*	Koleno DN 125 – 30°	BRL5210 0232
-*	Koleno DN 125 – 45°	BRL5210 0234
-*	Koleno DN 125 – 87°	BRL5210 0236
15	Mřížka přívodu vzduchu (RAL9016, 230 x 240 mm)	BRL5210 9100
Příslušenství pro flexibilní vedení:		
4	Flexibilní trubka DN 110/100 – 15 m	BRL5210 4121
4	Flexibilní trubka DN 110/100 – 25 m	BRL5210 4122
-	Závěsná objímka (instaluje se do komínového poklopu, nutno objednat v případě použití svíslého vedení flexibilní trubkou)	BRL5210 4127
-	Kontrolní T-kus přímý DN 110/100 (max. šířka 160 mm)	BRL5210 4320
-	Přechodka na trubku DN 110/100 (je určena k napojení pevné trubky DN 110 na flexibilní trubku)	BRL5210 4126
-	Šroubovací spojka	BRL5210 4125

\* pro přívod spalovacího vzduchu se doporučuje použít vedení o dimenzi větší než je odvod spalin, v případě použití vedení spalovacího vzduchu o stejné dimenzi jakou má odvod spalin se zkracuje max. celková délka (hlavně v případě delšího vedení pro přívod vzduchu resp. vedení se změnami směru)



- druh instalace C<sub>33</sub>

Provoz bez závislosti na vzduchu z místnosti.

**Max. povolená celková délka metrů** (včetně jedné změny směru obsažené v základní sadě)

typ	max. celková délka (m)*
<b>WGB 50</b>	3
<b>WGB 70</b>	3
<b>WGB 90</b>	3
<b>WGB 110</b>	-

\* v případě potřeby větší max. celkové délky se obraťte na technické oddělení Gienger

Připojovací adaptér poz. 1 je součástí kotle (vč. otvorů pro měření spalin)

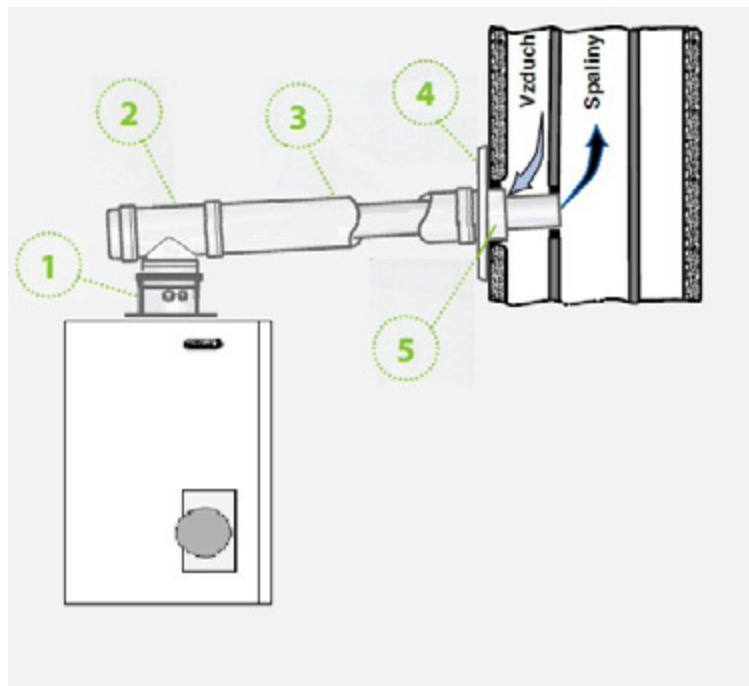
**HORIZONTÁLNÍ SADA MÁ OBJ. Č. BRL5210 6112, OBSAHUJE:**

Pozice	Popis
1	Koaxiální koleno DN 110/160 x 87° s kontrolním otvorem
2	Koaxiální odvod spalin excentrický DN 110/160, délka 600 mm
-	Krycí manžeta vnitřní
-	Krycí plech venkovní
-	Kluzný prostředek Centrocerin

**PŘÍSLUŠENSTVÍ PRO HORIZONTÁLNÍ SADU:**

Pozice	Popis	Obj. č.
-	Koaxiální koleno DN 110/160 - 30°	BRL5210 2322
-	Koaxiální koleno DN 110/160 - 45°	BRL5210 2324
-	Koaxiální koleno DN 110/160 - 87°	BRL5210 2326
-	Koaxiální koleno DN 110/160 s kontrolním otvorem - 87°	BRL5210 3202
-	Koaxiální trubka DN 110/160 - délka bez hrdla 500 mm	BRL5210 1322
-	Koaxiální trubka DN 110/160 - délka bez hrdla 1000 mm	BRL5210 1324
-	Koaxiální trubka DN 110/160 - délka bez hrdla 2000 mm	BRL5210 1326

## Připojení na LAS komín (systém vzduch - spaliny)

- druh instalace C<sub>43</sub>

Provoz bez závislosti na vzduchu z místnosti.

**Maximální možné délky** (vodorovnou a svislou) musí udat dodavatel komína - parametry pro výpočet viz. tabulka níže.

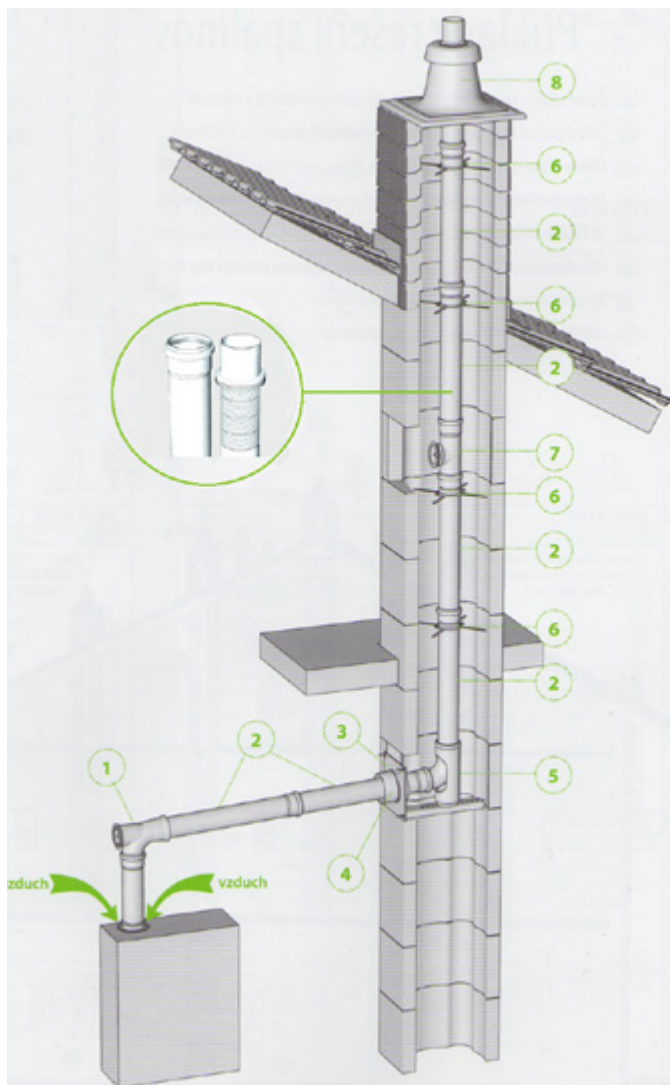
Pokud je na systém vzduch - spalin (LAS) připojeno více kotlů, musí být do každého kotle instalována klapka přívodu spalovacího vzduchu (viz. příslušenství kotle).

Připojovací adaptér odvodu spalin poz. 1 je součástí kotle (vč. otvorů pro měření spalin)

## PŘIPOJENÍ NA LAS SYSTÉM JE TŘEBA SESTAVIT Z NÍŽE UVEDENÝCH KOMPONENTŮ:

Pozice	Popis	Obj. č.
2	Koaxiální koleno DN 110/160 s kontrolním otvorem - 87°	BRL5210 3202
3	Koaxiální trubka DN 110/160 - délka bez hrdla 500 mm	BRL5210 1322
3	Koaxiální trubka DN 110/160 - délka bez hrdla 1000 mm	BRL5210 1324
3	Koaxiální trubka DN 110/160 - délka bez hrdla 2000 mm	BRL5210 1326
-	Koaxiální koleno DN 110/160 - 30°	BRL5210 2322
-	Koaxiální koleno DN 110/160 - 45°	BRL5210 2324
-	Koaxiální koleno DN 110/160 - 87°	BRL5210 2326
4	Kryt zděře DN 160 (nerez)	BRL5210 6452
5	Komínová zděř DN 110/160	BRL5210 6512

EcoTherm Plus	Model	WGB 50 D	WGB 70 D	WGB 90 C	WGB 110 C
Údaje pro dimenzování komínu dle normy DIN 4705					
Teplota odváděných spalin (80/60 °C)	plné zatížení	69	71	72	76
	malé zatížení	58	58	58	60
Teplota odváděných spalin (50/30 °C)	plné zatížení	50	52	50	55
	malé zatížení	33	34	32	33
Obsah CO <sub>2</sub>	zemní plyn E, LL	8,5	8,5	8,5	8,5
	propan	10,0	10,0	10,0	10,0
Hmotnostní proudění spalin	zemní plyn 80/60 °C	5,9 - 24,6	8,4 - 34,4	9,8 - 44,3	12,3 - 54,1
	zemní plyn 50/30 °C	5,5 - 23,5	7,8 - 32,9	9,2 - 42,4	11,4 - 51,9
	propan 80/60 °C	5,6 - 23,5	9,4 - 32,8	14,1 - 42,2	16,4 - 51,6
	propan 50/30 °C	5,2 - 22,4	8,8 - 31,3	13,4 - 40,4	15,5 - 49,4
Potřebný odtah	mbar	0	0	0	0
Max. dopravní tlak na nátrubku odvodu spalin	mbar	1,1	1,1	1,6	1,8
Skupina hodnot spalin dle DVGW G636	-	G 6	G 6	G 6	G 6



- druh instalace B<sub>23</sub>

Provoz **závislý** na vzduchu z místnosti.

### Max. povolená celková délka metrů

typ	max. celková délka (m)
<b>WGB 50</b>	23
<b>WGB 70</b>	23
<b>WGB 90</b>	20
<b>WGB 110</b>	20

**Vodorovná délka maximálně:** 3 m

**Max. počet změn směru bez zkrácení max. celkové délky (vč. změn směru obsažených v zákl. sadě):** 2

**Každá změna směru snižuje max. délku:**

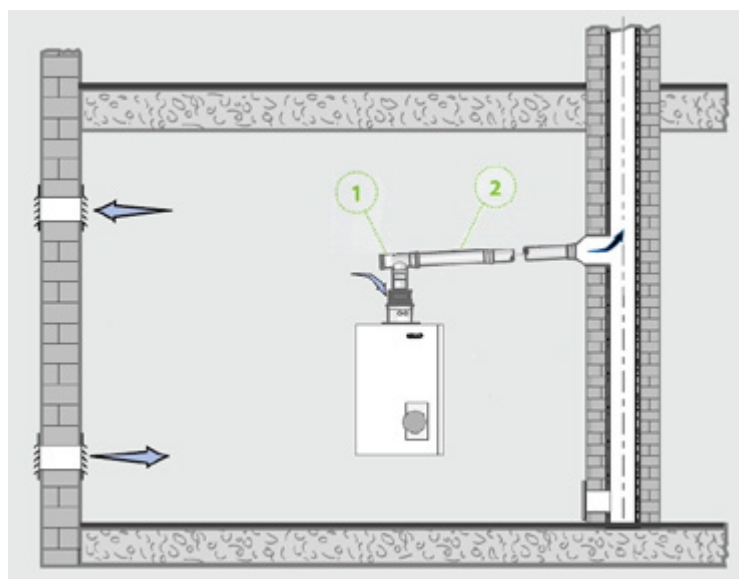
Koleno	Snížení délky o
87°	5 m
45°	2 m
30°	1,5 m
15°	1 m

Připojovací adaptér poz. 1 je součástí kotle (vč. otvorů pro měření spalin)

**ODVOD SPALIN POTRUBÍM DN 110 JE TŘEBA OBJEDNAT  
DLE POŽADAVKŮ KONKRÉTNÍ INSTALACE Z NÁSLEDUJÍCÍCH KOMPONENTŮ:**

Pozice	Popis	Obj. č.
1	Koleno s kontrolním otvorem DN 110 x 87°	BRL5210 0322
2	Trubka DN 110 – délka bez hrdla 250 mm	BRL5210 0120
2	Trubka DN 110 – délka bez hrdla 500 mm	BRL5210 0122
2	Trubka DN 110 – délka bez hrdla 1000 mm	BRL5210 0124
2	Trubka DN 110 – délka bez hrdla 2000 mm	BRL5210 0126
3	Kryt zděře DN 160	BRL5210 6452
4	Komínová zděř DN 110/160	BRL5210 6512
5	Patní koleno s podpěrou DN 110	BRL5210 6202
6	Univerzální distanční objímka DN 110 - max. rozpětí ramen 500 mm	BRL5210 6012
7	Kontrolní T-kus přímý DN 110 (délka 215 mm)	BRL5210 0312
8	Komínový poklop DN 110 černý (rozměr základny 400x400 mm)	BRL5210 8112
-	Koleno DN 110 – 30°	BRL5210 0222
-	Koleno DN 110 – 45°	BRL5210 0224
-	Koleno DN 110 – 87°	BRL5210 0226
<b>Příslušenství pro flexibilní vedení:</b>		
7	Trubka DN 110/100 – 15 m	BRL5210 4121
7	Trubka DN 110/100 – 25 m	BRL5210 4122
-	Závěsná objímka (instaluje se do komínového poklopu, nutno objednat v případě použití svislého vedení flexibilní trubkou)	BRL5210 4127
-	Kontrolní T-kus přímý DN 110/100 (max. šířka 160 mm)	BRL5210 4320
-	Přechodka na trubku DN 110/100 (je určena k napojení pevné trubky DN 110 na flexibilní trubku)	BRL5210 4126
-	Šroubovací spojka	BRL5210 4125

## Připojení na FU komín = odvod spalín vlhkuodolným komínovým průduchem

- druh instalace B<sub>22</sub>Provoz **závislý** na vzduchu z místnosti.

Maximální možné délky (vodorovnou a svislou) musí udat dodavatel komína - parametry pro výpočet viz. tabulka níže.

Připojovací adaptér poz. 1 je součástí kotle (vč. otvorů pro měření spalín)

## PŘIPOJENÍ NA FU KOMÍN JE TŘEBA SESTAVIT Z NÍŽE UVEDENÝCH KOMPONENTŮ:

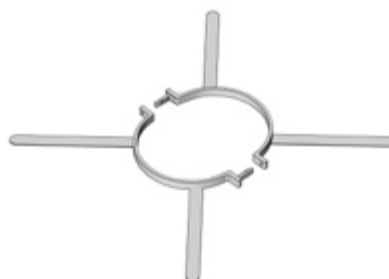
Pozice	Popis	Obj. č.
1	Koleno s kontrolním otvorem DN 110 x 87°	BRL5210 0322
2	Trubka DN 110 – délka bez hrdla 250 mm	BRL5210 0120
2	Trubka DN 110 – délka bez hrdla 500 mm	BRL5210 0122
2	Trubka DN 110 – délka bez hrdla 1000 mm	BRL5210 0124
2	Trubka DN 110 – délka bez hrdla 2000 mm	BRL5210 0126
-	Koleno DN 110 – 30°	BRL5210 0222
-	Koleno DN 110 – 45°	BRL5210 0224
-	Koleno DN 110 – 87°	BRL5210 0226
-	Kontrolní T-kus přímý DN 110 (délka 215 mm)	BRL5210 0312
3	Mřížka přívodu vzduchu do kotle DN 110/160 (pro kotle od 50kW)	BRL5210 9104

EcoTherm Plus		Model	WGB 50 D	WGB 70 D	WGB 90 C	WGB 110 C
Údaje pro dimenzování komínu dle normy DIN 4705						
Teplota odváděných spalín (80/60 °C)	plné zatížení	°C	69	71	72	76
	malé zatížení	°C	58	58	58	60
Teplota odváděných spalín (50/30 °C)	plné zatížení	°C	50	52	50	55
	malé zatížení	°C	33	34	32	33
Obsah CO <sub>2</sub>	zemní plyn E, LL	%	8,5	8,5	8,5	8,5
	propan	%	10,0	10,0	10,0	10,0
Hmotnostní proudění spalín	zemní plyn 80/60 °C	g/s	5,9 - 24,6	8,4 - 34,4	9,8 - 44,3	12,3 - 54,1
	zemní plyn 50/30 °C	g/s	5,5 - 23,5	7,8 - 32,9	9,2 - 42,4	11,4 - 51,9
	propan 80/60 °C	g/s	5,6 - 23,5	9,4 - 32,8	14,1 - 42,2	16,4 - 51,6
	propan 50/30 °C	g/s	5,2 - 22,4	8,8 - 31,3	13,4 - 40,4	15,5 - 49,4
Potřebný odtah		mbar	0	0	0	0
Max. dopravní tlak na nátrubku odvodu spalín		mbar	1,1	1,1	1,6	1,8
Skupina hodnot spalín dle DVGW G636		-	G 6	G 6	G 6	G 6

KONTROLNÍ T-KUS PŘÍMÝ



DISTANČNÍ OBJÍMKA



KRYT ZDĚŘE



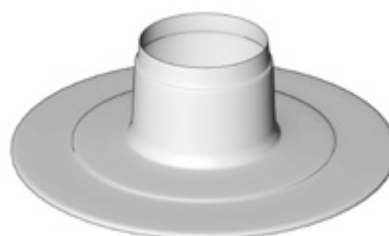
KOMÍNOVÁ ZDĚŘ



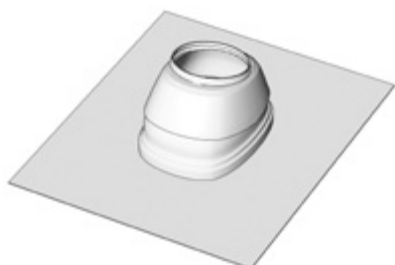
KOMÍNOVÝ POKLOP



PRŮCHOD ROVNOU STŘECHOU



UNIVERZÁLNÍ STŘEŠNÍ TAŠKA (plast/olověný plech)



MŘÍŽKA PŘÍVODU VZDUCHU (230x240, plast)



ROZMĚRY JEDNOTLIVÝCH DÍLŮ VIZ VÝKRESY, KTERÉ JSOU NA CD "BRÖTJE"  
NEBO NA STRÁNKÁCH [WWW.BRILON.CZ/CZ/TECHNICKA-DOKUMENTACE](http://WWW.BRILON.CZ/CZ/TECHNICKA-DOKUMENTACE)

### PŘÍSLUŠENSTVÍ FLEXIBILNÍHO SYSTÉMU

ZÁVĚSNÁ OBJÍMKA



KONTROLNÍ T-KUS PŘÍMÝ



ŠROUBOVACÍ SPOJKA

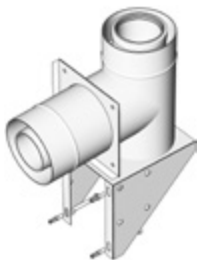


PŘECHODKA NA TRUBKU

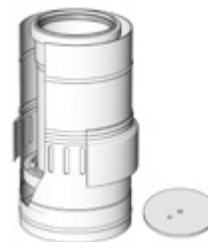


### PŘÍSLUŠENSTVÍ FASÁDNÍHO SYSTÉMU (MATERIÁL: PE/NEREZ)

PATNÍ KOLENO s ukotvením a přívodem vzduchu



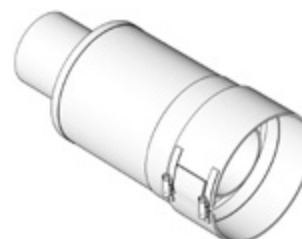
KOAXIÁLNÍ PŘÍVOD VZDUCHU



KOTVÍCÍ TŘMEN (nerez)



HLAVICE SE SVĚRNOU OBJÍMKOU



STŘEŠNÍ KONCOVKA

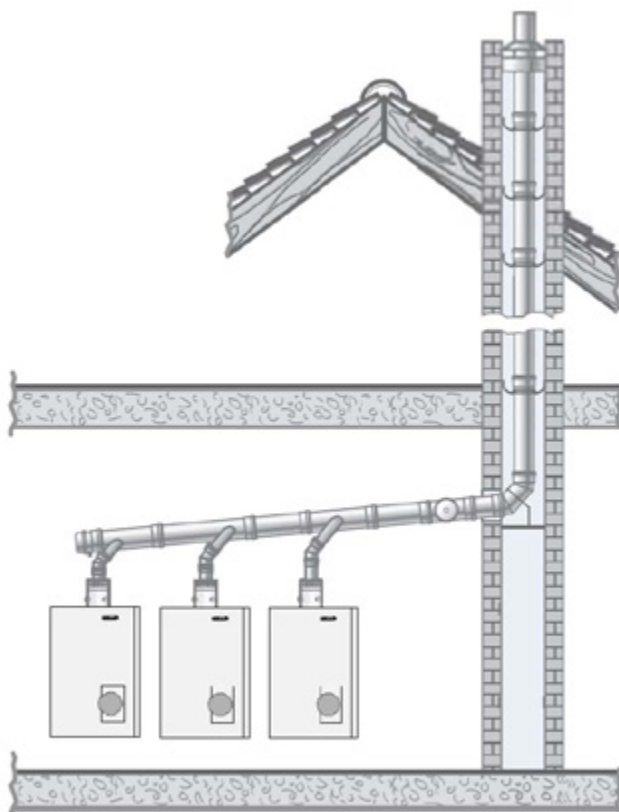


SVĚRNÁ OBJÍMKA (povinná pro neukotvené části)



(nutno doplnit  
o hlavici se svěrnou objímkou)





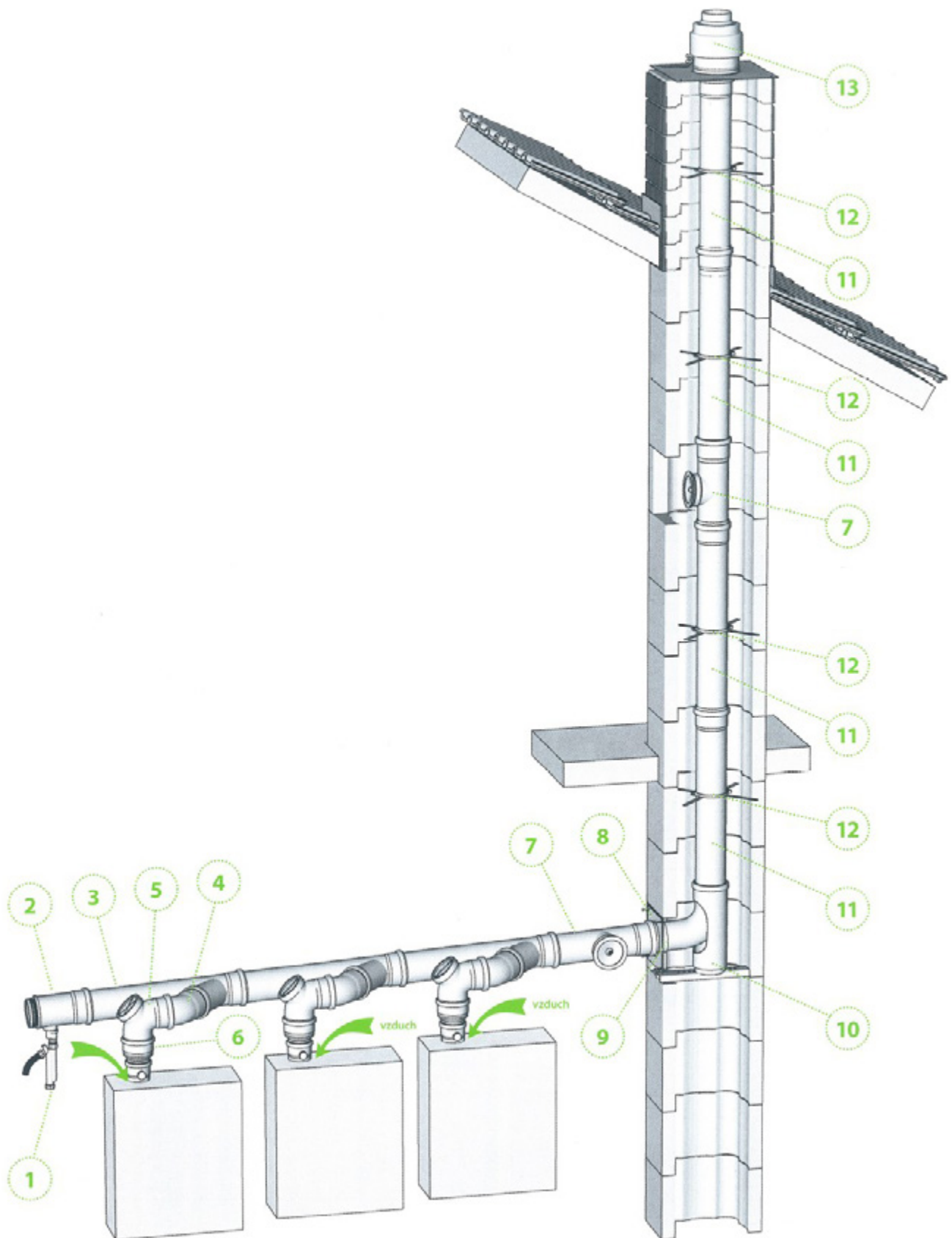
- vodorovné potrubí odvodu spalin musí mít **spád min. 3°** (5,5 cm/m)
- napojení kotlů musí být provedeno tak, aby **nebyl** kondenzát ze společného odvodu spalin **odváděn přes kotel/kotle**
- provoz kotlů **závislý** na vzduchu z prostoru umístění kotlů
- **max. délky a dimenze** odvodů spalin viz následující tabulky
- do **každého** kotle **musí** být instalována **klapka přívodu spalovacího vzduchu**, pro kotle do 38kW klapka ZLK (BR0628266), pro kotle od 50 do 110kW klapka AKK (BR0686822 příp. BR0694179) (nepoužívat komínové sady sdružených odvodů spalin, jejichž součástí jsou zpětné klapky)
- součástí každého kotle Brötje je **adaptér** pro připojení spalinového systému - kotle do 38 kW mají adaptér 80/125 mm, kotle od 50 kW mají adaptér 110/160 mm
- v případě požadavku na odkouření kaskády kotlů s celkovým výkonem **větším než 440 kW** kontaktujte prosíme technické oddělení firmy Gienger

**Pokud se projektovaný odvod spalin liší od vyobrazení (např. je použito více změn směru apod.), je nutné provést výpočet!**

- každá další změna směru zkracuje celkovou délku potrubí odvodu spalin o:
- koleno 87° o 1 metr
- koleno 45° o 0,5 metru
- koleno 30° o 0,35 metru
- koleno 15° o 0,2 metru

## Sběrné potrubí spalín DN 110, potrubí odvodu spalín v šachtě DN 110

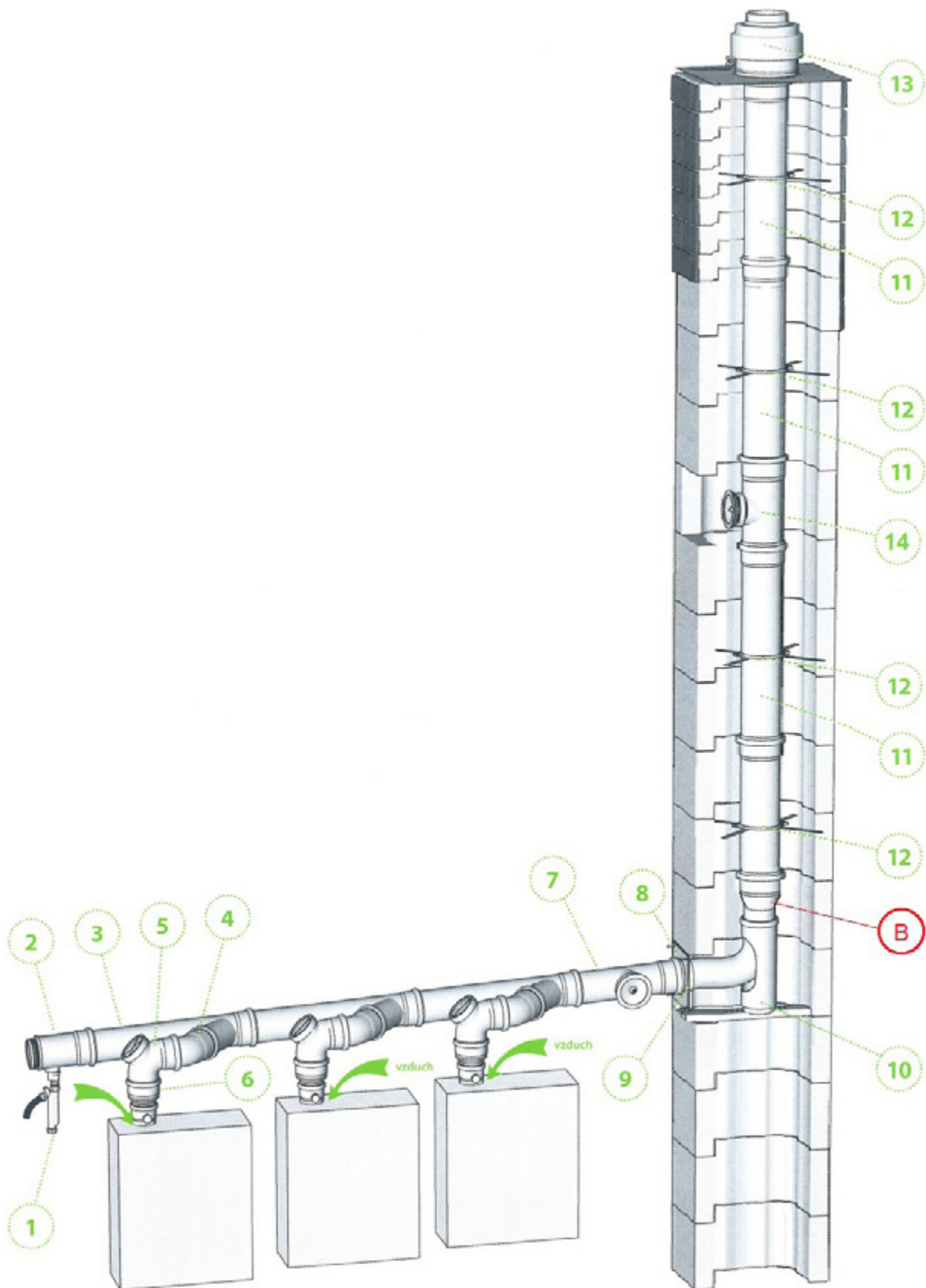
počet kotlů celkem	celkové jmenovité tepelné zatížení kW	počet kotlů				max. délka m
		WGB/BGB 15	WGB/BGB 20	WGB/BGB 28	WGB/BGB 38	
2	30	2				40
2	35	1	1			40
2	40		2			40
2	43	1		1		40
3	45	3				40
2	48		1	1		40
3	50	2	1			40
2	53	1			1	40
3	55	1	2			40
2	56			2		40
3	58	2		1		40
2	58		1		1	40
3	60		3			40
4	60	4				40
3	63	1	1	1		40
4	65	3	1			40
2	66			1	1	40
3	68		2	1		40
3	68	2			1	40
4	70	2	2			40
3	71	1		2		40
4	73	3		1		40
4	75	1	3			40
2	76				2	40
3	76		1	2		40
4	78	2	1	1		36
4	80		4			40
3	81	1		1	1	36
4	83	1	2	1		36
4	83	3			1	25
3	84			3		38
4	86	2		2		26
4	88		3	1		20
4	88	2	1		1	25
3	91	1			2	25
3	94			2	1	28
4	96		2	2		22
4	96	2		1	1	17
4	99	1		3		19
4	101	1	1	1	1	18



Specifikace kaskádového odvodu spalin viz. strany 26 až 28.

## Sběrné potrubí spalín DN 110, potrubí odvodu spalín v šachtě DN 160

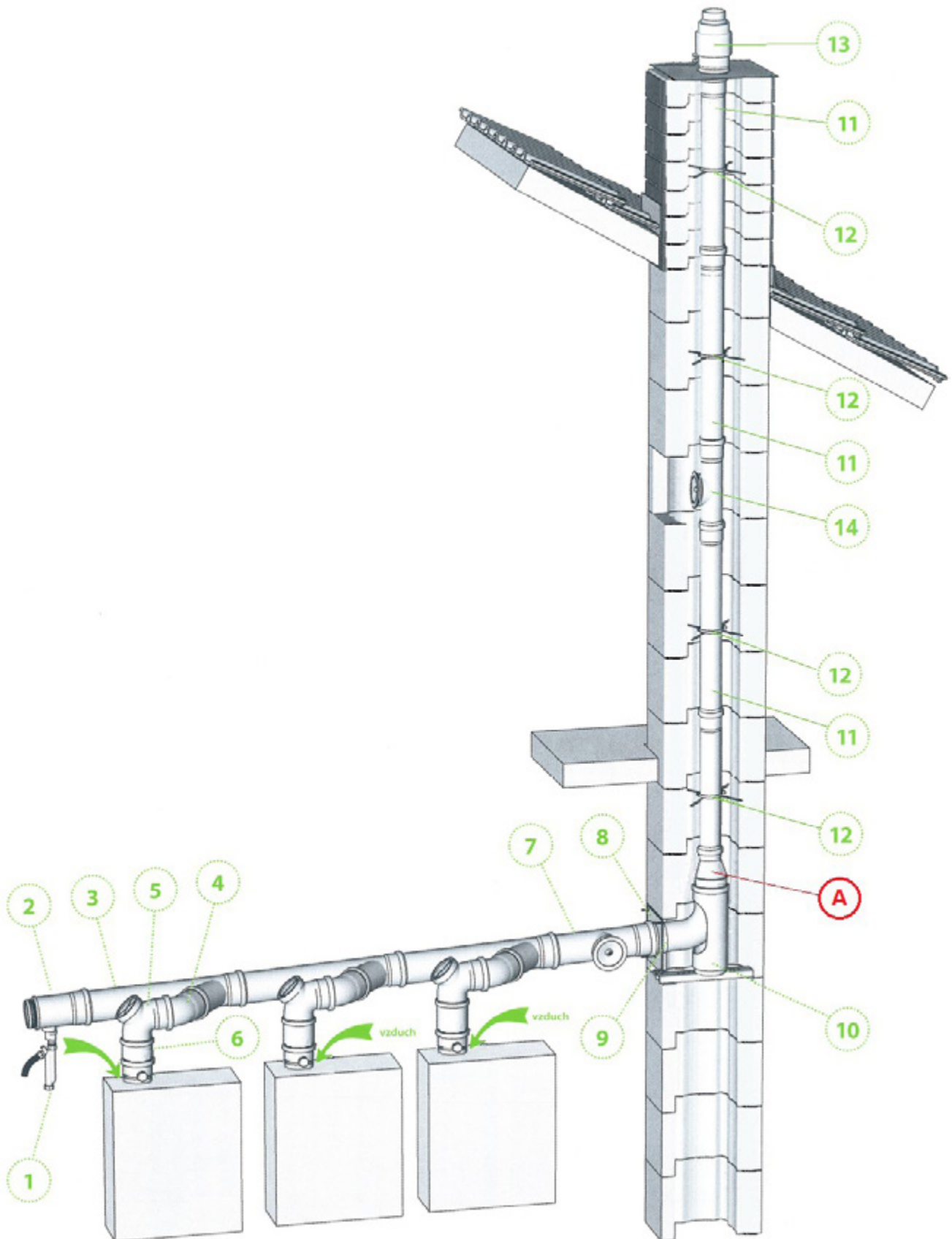
počet kotlů celkem	celkové jmenovité tepelné zatížení kW	počet kotlů				max. délka m
		WGB/BGB 15	WGB/BGB 20	WGB/BGB 28	WGB/BGB 38	
4	83	1	2	1		40
4	83	3			1	40
3	84			3		40
4	86	2		2		40
4	88		3	1		40
4	88	2	1		1	40
3	91	1			2	40
3	94			2	1	40
4	96		2	2		40
4	96	2		1	1	40
4	99	1		3		40
4	101	1	1	1	1	40
3	104			1	2	40
4	104		1	3		40
4	106		2	1	1	40
4	106	2			2	40
4	109	1		2	1	40
4	112			4		40
3	114				3	40
4	114		1	2	1	40
4	116		2		2	40
4	119	1		1	2	40
4	122			3	1	40
4	124		1	1	2	40
4	129	1			3	35
4	132			2	2	25
4	134		1		3	20



Specifikace kaskádového odvodu spalín viz. strany 26 až 28.

## Sběrné potrubí spalin DN 200, potrubí odvodu spalin v šachtě DN 160

počet kotlů celkem	celkové jmenovité tepelné zatížení kW	počet kotlů				max. délka m
		WGB 50	WGB 70	WGB 90	WGB 110	
2	100	2				40
2	120	1	1			40
2	140		2			40
2	140	1		1		40
3	150	3				40
2	160		1	1		40
2	160	1			1	40
3	170	2	1			40
2	180			2		40
3	190	1	2			40
3	190	2		1		40
4	200	4				30
2	200			1	1	40
3	210		3			30
3	210	1	1	1		35
4	220	3	1			25
2	220				2	40
3	230		2	1		25
3	230	1		2		35
4	240	2	2			25

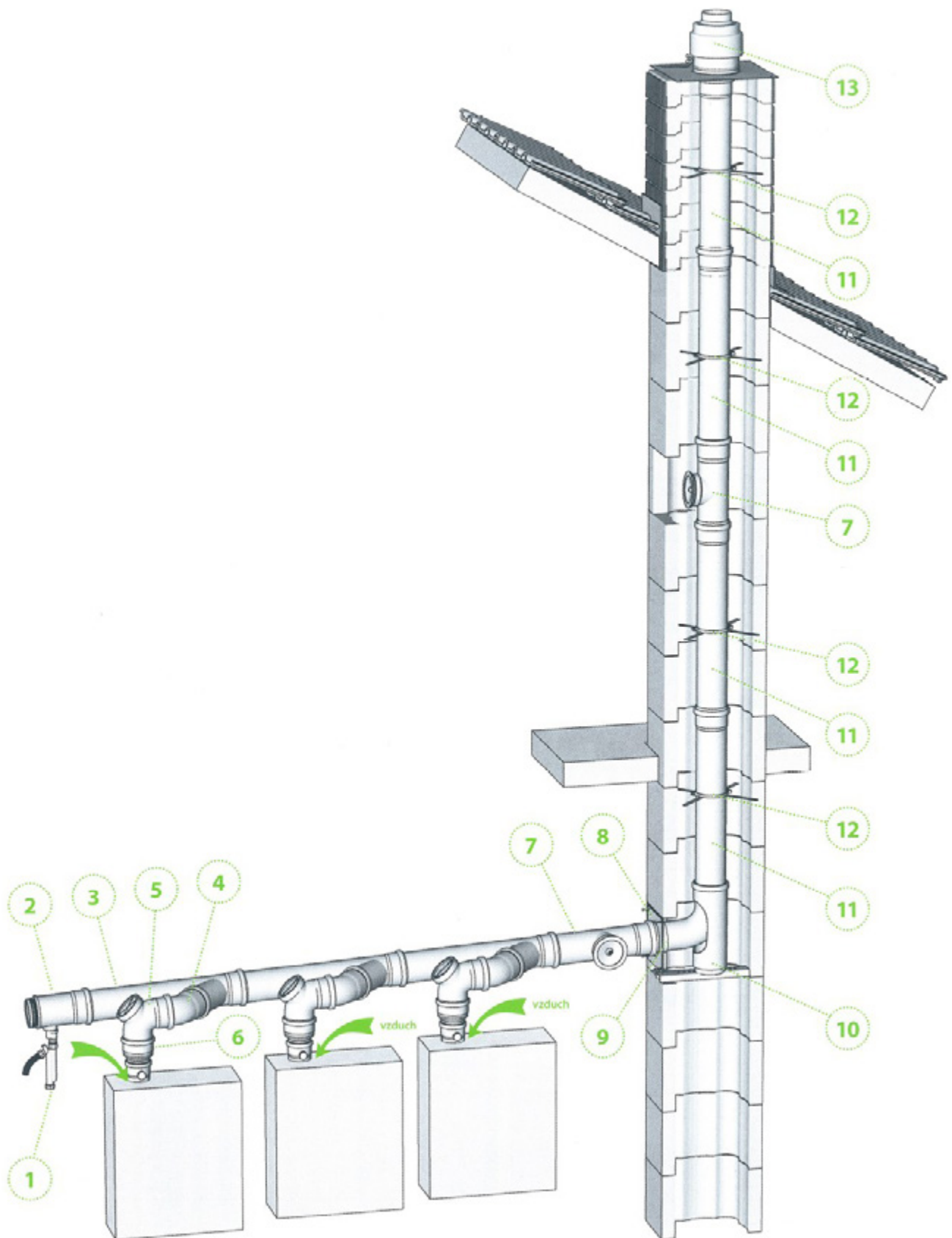


Specifikace kaskádového odvodu spalin viz. strany 26 až 28.

## Sběrné potrubí spalin DN 200, potrubí odvodu spalin v šachtě DN 200

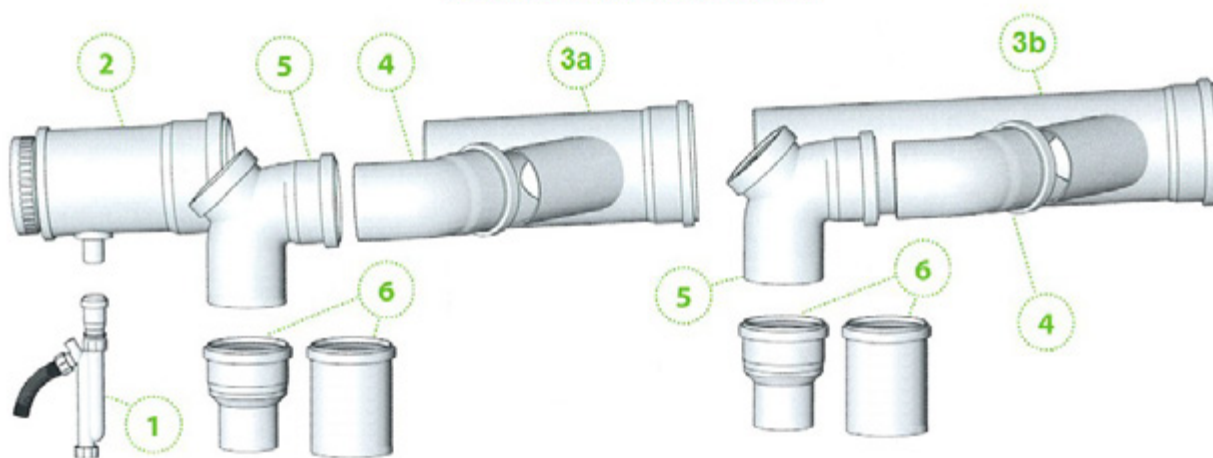
počet kotlů celkem	celkové jmenovité tepelné zatížení kW	počet kotlů				max. délka m
		WGB 50	WGB 70	WGB 90	WGB 110	
3	210		3			40
3	210	1	1	1		40
3	210	2			1	40
4	210	3	1			40
2	220				2	40
3	230		2	1		40
3	230	1		2		40
4	240	2	2			40
4	240	3		1		40
3	250		1	2		40
3	250	1		1	1	40
4	260	1	3			40
4	260	2	1	1		40
4	260	3			1	40
3	270			3		40
3	270	1			2	40
3	270		1	1	1	40
4	280		4			40
4	280	1	2	1		40
4	280	2		2		40
4	280	2	1		1	40
3	290			2	1	40
4	300		3	1		40
4	300	2		1	1	40
3	310			1	2	40
4	320		2	2		35
4	320	1		3		40
4	320	1	1	1	1	40
4	320	2			2	40
4	320		3		1	30
3	330				3	40
4	340		1	3		40
4	340		2	1	1	30
4	340	1		2	1	40
4	360	1		1	2	35
4	360			4		35
4	360		2		2	25
4	380			3	1	30
4	380	1			3	30
4	400			2	2	25
4	420			1	3	20
4	440				4	15



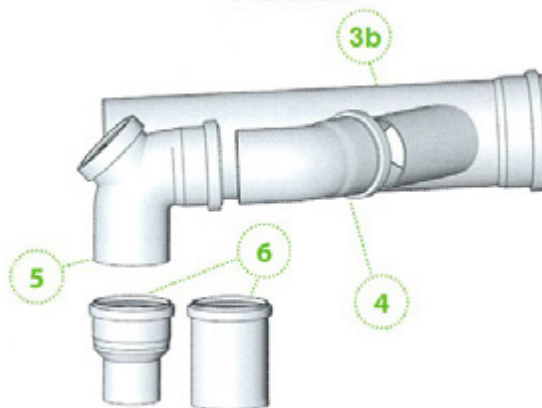


Specifikace kaskádového odvodu spalin viz. strany 26 až 28.

SADA PRO KASKÁDU KOTLŮ



ROZŠÍŘENÍ



**SBĚRNÉ POTRUBÍ (vodorovná část)**

Sběrné potrubí spalín DN 125 *(používá se namísto DN 110)		
Pozice	Popis	Obj. č.
1, 2, 3a, 3b, 4, 5, 6	Sada pro kaskádu dvou kotlů DN 125 * Pozn.: sada obsahuje přechodky z DN 80 na DN 110 (poz. 6) pro připojení na kotle do 38kW	BRL5210 0610
3b, 4, 5, 6	Rozšíření sady pro kaskádu DN 125 * Pozn.: rozšíření obsahuje přechodku z DN 80 na DN 110 (poz. 6) pro připojení na kotel do 38kW	BRL5210 0636
-	Trubka DN 110x250 (pro vedení mezi přechodkou poz. 6 a odbočkou poz. 3)	BRL5210 0120
-	Trubka DN 110x500 (pro vedení mezi přechodkou poz. 6 a odbočkou poz. 3)	BRL5210 0122
-	Trubka DN 110x1000 (provedení mezi přechodkou poz. 6 a odbočkou poz. 3)	BRL5210 0124
-	Trubka DN 110x2000 (provedení mezi přechodkou poz. 6 a odbočkou poz. 3)	BRL5210 0126
-	Koleno DN 110 – 30° (pro vedení mezi přechodkou poz. 6 a odbočkou poz. 3)	BRL5210 0222
-	Koleno DN 110 – 45° (pro vedení mezi přechodkou poz. 6 a odbočkou poz. 3)	BRL5210 0224
-	Koleno DN 110 – 87° (pro vedení mezi přechodkou poz. 6 a odbočkou poz. 3)	BRL5210 0226
-	Koleno s kontrolním otvorem DN 110 – 87° (pro vedení mezi přechodkou poz. 6 a odbočkou poz. 3)	BRL5210 0322

7	Kontrolní T-kus přímý DN 125 (délka bez hrdla 190 mm)	BRL5210 0313
8	Kryt zděře DN 125 (plast, RAL 9016)	BRL5210 6433
9	Komínová zděř DN 125/185 (nerez)	BRL5210 6553
10	Patní koleno s podpěrou DN 125 (délka opěrné kolejnice 350mm)	BRL5210 6203
-	Trubka DN 125 - délka bez hrdla 250 mm	BRL5210 0130
-	Trubka DN 125 - délka bez hrdla 500 mm	BRL5210 0132
-	Trubka DN 125 - délka bez hrdla 1000 mm	BRL5210 0134
-	Trubka DN 125 - délka bez hrdla 2000 mm	BRL5210 0136
-	Koleno DN 125 x 30°	BRL5210 0232
-	Koleno DN 125 x 45°	BRL5210 0234
-	Koleno DN 125 x 87°	BRL5210 0236
-	Koleno s kontrolním otvorem DN 125 x 87°	BRL5210 0323
-	Mřížka přívodu vzduchu do kotle DN 80/125 (pro kotle do 38 kW)	BRL5210 9105

\* v podkladech je pro kotle do 38kW předepsáno sběrné potrubí DN 110,  
z logistických důvodů se ale dodává sběrné potrubí DN 125 (cena je shodná)

Sběrné potrubí spalín DN 200		
Pozice	Popis	Obj. č.
1, 2, 3a, 3b, 4, 5, 6	Sada pro kaskádu dvou kotlů DN 200 Pozn.: sada obsahuje trubky DN 110x500 (poz. 6) pro připojení na kotle od 50kW	BRL5210 0621
3b, 4, 5, 6	Rozšíření sady pro kaskádu DN 200 Pozn.: rozšíření obsahuje trubku DN 110x500 (poz. 6) pro připojení na kotel od 50kW	BRL5210 0651
-	Trubka DN 110x250 (pro vedení mezi kotlem a odbočkou poz. 3)	BRL5210 0120
-	Trubka DN 110x500 (pro vedení mezi kotlem a odbočkou poz. 3)	BRL5210 0122
-	Trubka DN 110x1000 (pro vedení mezi kotlem a odbočkou poz. 3)	BRL5210 0124
-	Trubka DN 110x2000 (pro vedení mezi kotlem a odbočkou poz. 3)	BRL5210 0126
-	Koleno DN 110 - 30° (pro vedení mezi kotlem a odbočkou poz. 3)	BRL5210 0222
-	Koleno DN 110 - 45° (pro vedení mezi kotlem a odbočkou poz. 3)	BRL5210 0224
-	Koleno DN 110 - 87° (pro vedení mezi kotlem a odbočkou poz. 3)	BRL5210 0226
-	Koleno s kontrolním otvorem DN 110 - 87° (pro vedení mezi kotlem a odbočkou poz. 3)	BRL5210 0322
7	Kontrolní T-kus přímý DN 200 (délka bez hrdla 450 mm)	BRL5210 0316
8	Kryt zděře DN 300 (mat. nerez)	BRL5210 6456
9	Komínová zděř DN 200/300 (mat. nerez)	BRL5210 6556
10	Patní koleno s podpěrou DN 200 (délka opěrné kolejnice 350mm)	BRL5210 6206
-	Trubka DN 200 - délka bez hrdla 250 mm	BRL5210 0160
-	Trubka DN 200 - délka bez hrdla 500 mm	BRL5210 0162
-	Trubka DN 200 - délka bez hrdla 1000 mm	BRL5210 0164
-	Trubka DN 200 - délka bez hrdla 2000 mm	BRL5210 0166
-	Koleno DN 200 x 30°	BRL5210 0262
-	Koleno DN 200 x 45°	BRL5210 0264
-	Koleno DN 200 x 87°	BRL5210 0266
-	Koleno s kontrolním otvorem DN 200 x 87°	BRL5210 0326
-	Mřížka přívodu vzduchu do kotle DN 110/160 (pro kotle od 50kW)	BRL5210 9104

## VEDENÍ V ŠACHTĚ (svislá část)

## Odvod spalin v šachtě DN 125\*

Pozice	Popis	Obj. č.
11	Trubka DN 125 – délka bez hrdla 250 mm	BRL5210 0130
11	Trubka DN 125 – délka bez hrdla 500 mm	BRL5210 0132
11	Trubka DN 125 – délka bez hrdla 1000 mm	BRL5210 0134
11	Trubka DN 125 – délka bez hrdla 2000 mm	BRL5210 0136
7	Kontrolní T-kus přímý DN 125 (délka bez hrdla 190 mm)	BRL5210 0313
12	Distanční objímka DN 125 (mat. plast, min. 1 ks na 2 metry)	BRL5210 6013
13	Komínový poklop DN 125 (nerez, rozměr 400x400 mm)	BRL5210 8513

\* v podkladech je pro kotle do 38kW předepsáno sběrné potrubí DN 110, z logistických důvodů se ale dodává sběrné potrubí DN 125 (cena je shodná)

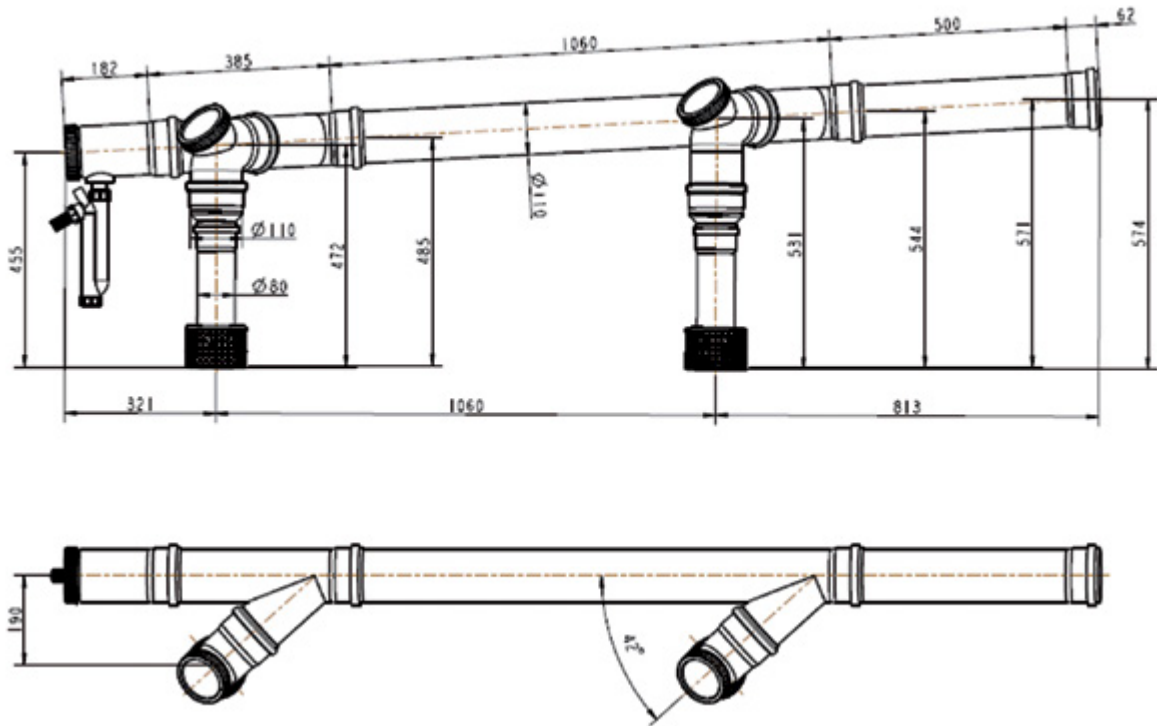
## Odvod spalin v šachtě DN 160

Pozice	Popis	Obj. č.
A	Redukce z DN 200 na DN 160	BRL5210 5426
B	Přechodka z DN 125* na DN 160	BRL5210 5434
11	Trubka DN 160 – délka bez hrdla 250 mm	BRL5210 0140
11	Trubka DN 160 – délka bez hrdla 500 mm	BRL5210 0142
11	Trubka DN 160 – délka bez hrdla 1000 mm	BRL5210 0144
11	Trubka DN 160 – délka bez hrdla 2000 mm	BRL5210 0146
12	Distanční objímka DN 160 (mat. plast, min. 1 ks na 2 metry)	BRL5210 6014
13	Komínový poklop DN 160 (mat. nerez)	BRL5210 8514
14	Kontrolní T-kus přímý DN 160 (délka bez hrdla 214 mm)	BRL5210 0314

## Odvod spalin v šachtě DN 200

Pozice	Popis	Obj. č.
11	Trubka DN 200 – délka bez hrdla 250 mm	BRL5210 0160
11	Trubka DN 200 – délka bez hrdla 500 mm	BRL5210 0162
11	Trubka DN 200 – délka bez hrdla 1000 mm	BRL5210 0164
11	Trubka DN 200 – délka bez hrdla 2000 mm	BRL5210 0166
7	Kontrolní T-kus přímý DN 200 (délka bez hrdla 450 mm)	BRL5210 0316
12	Distanční objímka DN 200 (mat. nerez, min. 1 ks na 2 metry)	BRL5210 6056
13	Komínový poklop DN 200 (mat. nerez)	BRL5210 8516

**SBĚRNÉ POTRUBÍ DN 110 - rozměry (stejně základní rozměry má i sada DN 125)**



**SBĚRNÉ POTRUBÍ DN 200 - rozměry**

