



Ceník

IntroCondens WHBS/WHBC

Plynový kondenzační kotel dle DIN EN 483

ohřev teplé vody v externím zásobníku WHBS	3,5 - 14 kW
ohřev teplé vody v externím zásobníku WHBS	4,9 - 22 kW
průtočný ohřev teplé vody v integrovaném výměníku WHBC	4,9 - 22/24 kW



Ceník 01/2014

IntroCondens **WHBS** 3,5 - 14 kW

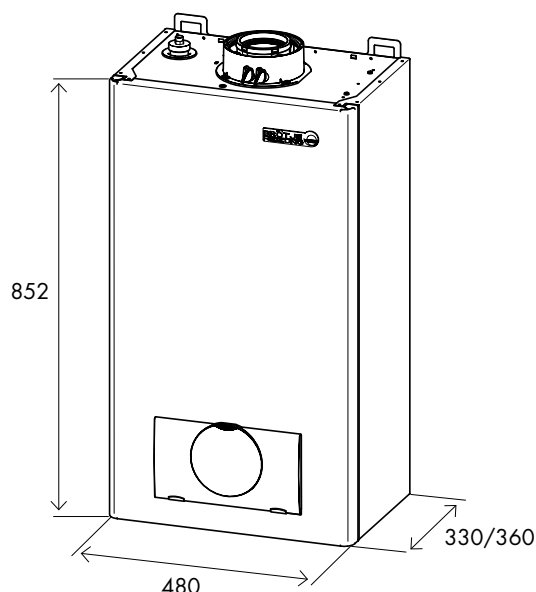
IntroCondens **WHBS** 4,9 - 22 kW

IntroCondens **WHBC** 4,9 - 22/24 kW

Plynový kondenzační kotel dle DIN EN 483

ROZSAH DODÁVKY

- uzavřený spotřebič (typ C) pro závislý i nezávislý provoz na vnitřním (prostorovém) vzduchu
- modulační, předsměšovaný nerezový hořák dle DIN 4751
- kotlový výměník ze slitiny hliníku a křemíku s velkou teplosměnnou plochou
- membránová expanzní nádoba 12 l (topení)
- modulační regulační a pojistný plynový ventil
- kotlový regulátor teploty a přepínání provozu, tepelná pojistka, síťový (hlavní) vypínač
- regulace 1 topného kruhu s funkcí „ekvitermní řízení“ s připojeným venkovním čidlem, volitelné napojení na prostorovou teplotu a dálkové ovládání (při připojení dálkového ovládače RTW)
- plynulé přizpůsobení zatížení pro topení i ohřev vody
- možnost nastavení teploty náběhu (přívodu) topení a teplé vody
- pojistný ventil, digitální teploměr, hlídač nedostatku vody
- manometr a rychloodvzdušňovač
- z výroby připraveno na zemní plyn E
- přestavba na kapalným plyn k dostání jako příslušenství
- plechové opláštění, komaxit, barevný odstín: bílá (RAL 9016)



Pouze WHBC 22/24:

- integrovaným ohřev TV na principu průtokového ohřevu prostřednictvím velkého deskového nerezového výměníku

Dodávka:

- kotel je zabalen kompletně v kartonáži

KONFIGURACE

IntroCondens	WHBS 14	WHBS 22	WHBS 22/24
modulační, plně předsměšovaný hořák	o	o	o
ekvitermní regulace s venkovním čidlem	o	o	o
oběhové čerpadlo, 3 stupňové	o	o	x
oběhové čerpadlo, 1 stupňové	x	x	o
digitální teploměr	o	o	o
analogový manometr	o	o	o
expanzní nádoba 12 l	o	o	o
pojistný ventil	o	o	o
přednostní ohřev TUV s 3-cestným přepínacím ventilem	+	+	o
integrovaný ohřev TUV, průtokový přes deskový výměník	-	-	o

o zahrnuto v dodávce

+ možno použít/příslušenství

- nelze použít

TECHNICKÁ DATA

IntroCondens	Model	WHBS 14	WHBS 22	WHBS 22/24
rozsah jmenovitého výkonu (topení)	kW	3,5 – 14,0	4,9 – 22,0	4,9 – 22,0
rozsah jmenovitého výkonu (teplá voda)	kW	3,5 – 14,0	4,9 – 22,0	4,9 – 24,0
normovaný stupeň využití	%	109	108	108
normovaný emisní faktor, NOx	mg/kWh	< 15	< 20	< 20
normovaný emisní faktor, CO	mg/kWh	< 5	< 10	< 10
hmotnost	kg	42	42	44
přísávání/odkouření	mm	80/125	80/125	80/125
šířka	mm	480	480	480
výška	mm	852	852	852
hloubka	mm	330	330	360

Zkr. 1		BRO819947	BRO819954	BRO822527
Zkr. 2		BROWHBS 14 CZ	BROWHBS 22 CZ	BROWHBC 22/24 CZ
Cena v Kč bez DPH	CZK	37 900,00	39 900,00	43 500,00

Ceník 01/2014

IntroCondens **WHBS** 3,5 - 14 kW
IntroCondens **WHBS** 4,9 - 22 kW
IntroCondens **WHBC** 4,9 - 22/24 kW



Plynový kondenzační kotel dle DIN EN 483

SETY (kotel + zásobník + přestavbová sada)

Zkratka	Název zboží	Cena v Kč bez DPH
BROWHBS14SET	Set kotle WHBS 14 se zásobníkem BS120 a propojovací sada včetně propojovací hadice	53 900,00
BROWHBS22SET	Set kotle WHBS 22 se zásobníkem BS120 a propojovací sada včetně propojovací hadice	55 900,00

REGULAČNÍ PŘÍSLUŠENSTVÍ

Zkratka	Název zboží	Cena v Kč bez DPH
SIEREV24DC	Regulátor REV 24 DC	1 991,60

HYDRAULICKÉ PŘÍSLUŠENSTVÍ

Zkratka	Název zboží	Cena v Kč bez DPH
BRO820110	Propojovací sada k zásobníku TUV (včetně propojovací hadice)	4 332,20
BRO820103	Univerzální propojovací sada k zásobníku TUV (bez propojovací hadice)	3 722,20
BRO996594	Přepouštěcí ventil pro WHBS, WHBC	2 117,80
BRO830027	Uzavírací set teplé vody (přímý) pro WHBC	749,70
BRO970136	ADH15 připojovací set 2x G 3/4" + plyn G 1/2	3 215,20
BRO970143	ADH20 připojovací set 2x G 3/4" + plyn G 3/4"	3 497,30

PŘESTAVBOVÁ SADA NA KAPALNÝ PLYN

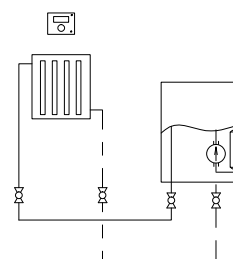
Zkratka	Název zboží	Cena v Kč bez DPH
BRO829984	Přestavbová sada na kapalný plyn UBSF-WHB 14-24	2 891,80





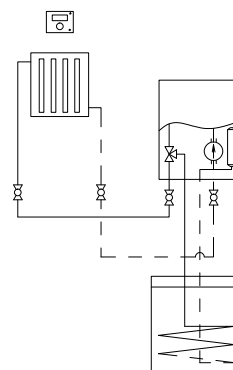
Varianta 1: (AN/2014/303145)

Zkratka	Název zboží	Cena v Kč bez DPH
BRO819954	Kotel plynový nástěnný kondenzační WHBS 22	39 900,00
SIEREV24DC	Regulátor REV 24 DC	1 991,60



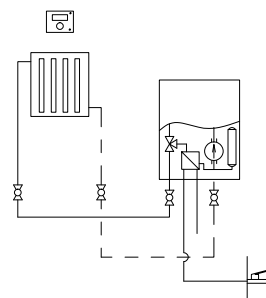
Varianta 2: (AN/2014/303146)

Zkratka	Název zboží	Cena v Kč bez DPH
BROWHBS22SET	Set kotle WHBS 22 se zásobníkem BS120 a propojovací sadou	55 900,00
SIEREV24DC	Regulátor REV 24 DC	1 991,60



Varianta 3: (AN/2014/303147)

Zkratka	Název zboží	Cena v Kč bez DPH
BRO819954	Kotel plynový nástěnný kondenzační WHBS 22	39 900,00
BRO820103	Univerzální propojovací sada	3 722,20
DRAOKH 125 NTR/HV	Ohřívač vody OKH 125l NTR/HV nepřímotopný stacionární 0,6MPa, horní vývod	11 716,00
SIEREV24DC	Regulátor REV 24 DC	1 991,60



Varianta 4: (AN/2014/303148)

Zkratka	Název zboží	Cena v Kč bez DPH
BRO822527	Kotel plynový nástěnný kondenzační WHBC 22/24E s průt.ohřevem, 4,9-22/24kW	43 500,00
SIEREV24DC	Regulátor REV 24 DC	1 991,60

