

Ⓓ MONTAGEANLEITUNG

VERROHRUNGS-SET  
**VS B C**

ⒸZ NÁVOD K MONTÁŽI

SOUPRAVA PROPOJO-  
VACÍCH TRUBEK  
**VS B C**

## 1. Zu dieser Anleitung

Lesen Sie diese Anleitung vor der Montage des Verrohrungs-Sets VSB C sorgfältig durch.

### 1.1 Inhalt dieser Anleitung

Inhalt dieser Anleitung ist die Montage des Verrohrungs-Sets VSB C.

### 1.2 Verwendete Symbole



**Gefahr!** Bei Nichtbeachtung der Warnung besteht Gefahr für Leib und Leben.



**Stromschlaggefahr!** Bei Nichtbeachtung der Warnung besteht Gefahr für Leib und Leben durch Elektrizität!



**Achtung!** Bei Nichtbeachtung der Warnung besteht Gefahr für die Umwelt und das Gerät.



Hinweis/Tipp: Hier finden Sie Hintergrundinformationen und hilfreiche Tipps.



Verweis auf zusätzliche Informationen in anderen Unterlagen.

### 1.3 An wen wendet sich diese Anleitung?

Diese Anleitung wendet sich an den Heizungsfachmann, der das Zubehör installiert.

### 1.4 Lieferumfang

- Speichervorlaufschlauch (rot markiert)
- Speicherrücklaufschlauch (blau markiert)
- Dreiwegeventil
- 6 Dichtungen (Ø 124 mm)
- Speicherfühler
- Kabelverschraubungen
- Durchführungstüllen

## 2. Sicherheit



**Gefahr!** Beachten Sie unbedingt die folgenden Sicherheitshinweise! Sie gefährden sonst sich selbst und andere.

### 2.1 Bestimmungsgemäße Verwendung

Das Verrohrungs-Set VSB C dient zum Anschluss von Brennwert-Wandkesseln der Serie WBS C an Unterstell-Speicher der Serien BS 120 C und BS 160 C.

### 2.2 Allgemeine Sicherheitshinweise



**Stromschlaggefahr!** Alle mit der Installation verbundenen Elektroarbeiten dürfen nur von einer elektrotechnisch ausgebildeten Fachkraft durchgeführt werden!

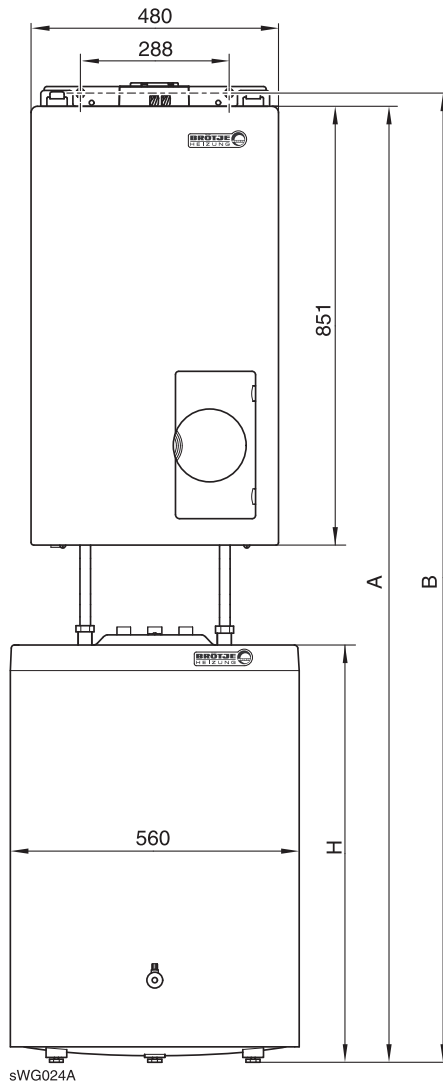
Verwendetes Zubehör muss den technischen Regeln entsprechen und vom Hersteller in Verbindung mit diesem Speicherladeset zugelassen sein. Es dürfen nur Original-Ersatzteile verwendet werden.

Eigenmächtige Umbauten und Veränderungen am Verrohrungs-Set VSB C sind nicht gestattet, da sie zu Schäden am Verrohrungs-Set und am Heizkessel oder Speicher führen können. Bei Nichtbeachtung erlischt die Zulassung des Gerätes.

### 3. Montage

#### 3.1 Abmessungen

Abb 1: Abmessungen WBS C mit Unterstellspeicher BS 120 C/BS 160 C



	Maße [mm]		
Speicher-Modell	810	1855	1881
<b>BS 120 C</b>	810	1855	1881
<b>BS 160 C</b>	1010	2055	2081

#### 3.2 Montage Verrohrungs-Set VSB C



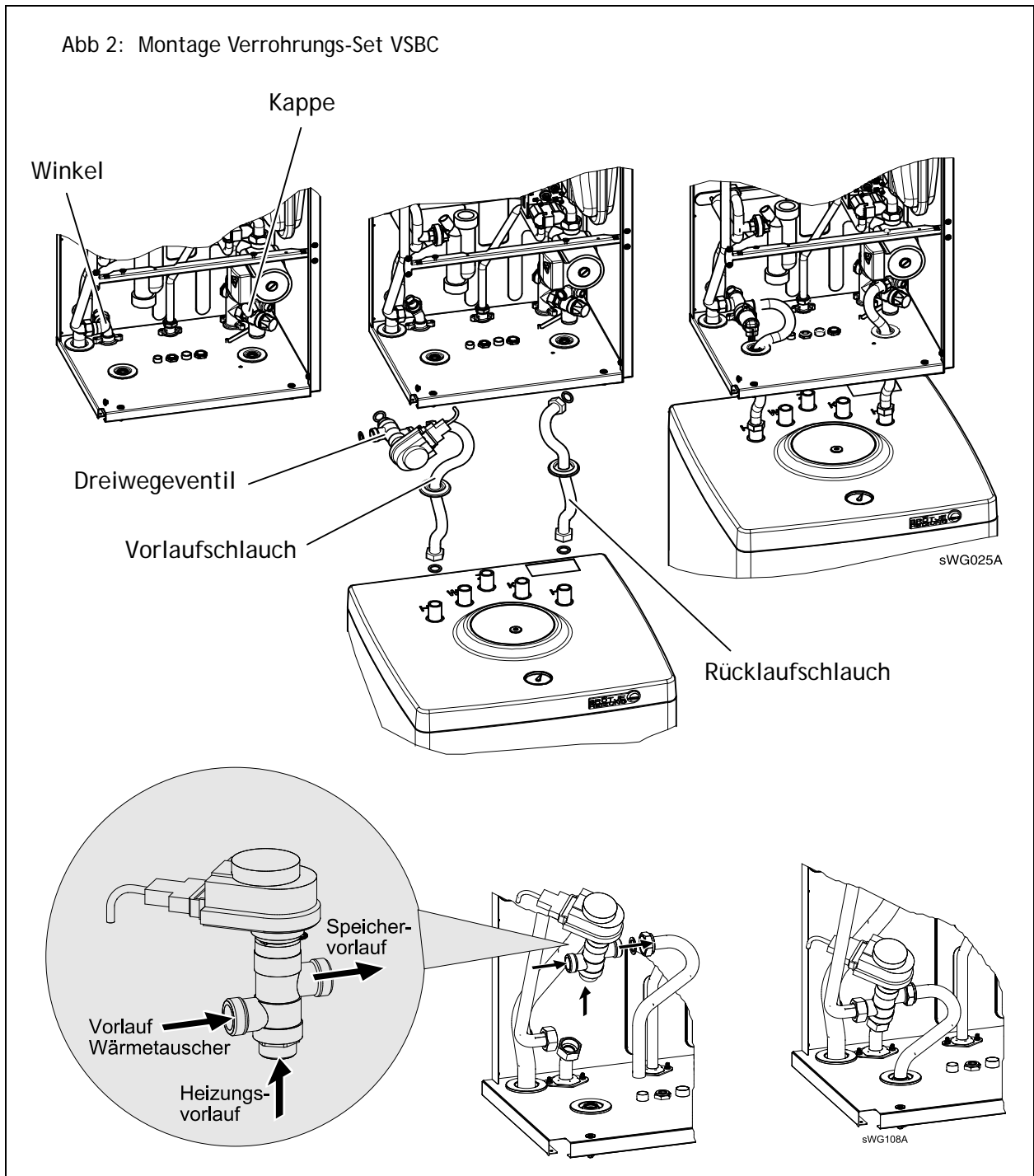
**Gefahr!** Die Montagearbeiten dürfen nur durch Fachunternehmen ausgeführt werden und durch Sachkundige der Erstellerrfirmen erstmalig in Betrieb genommen werden.

Die Montageanleitungen des Wandkessels und des Speichers sind zu beachten.



**Stromschlaggefahr!** Vor Beginn der Montagearbeiten ist der Wandkessel spannungslos zu machen.  
Bei der Montage sind die beigelegten Dichtungen zu verwenden.

Abb 2: Montage Verrohrungs-Set VSBC



- Winkel in der Vorlaufleitung (Abb.2) des Gas-Brennwertgerätes demontieren.
- Gummistopfen im Bodenblech demontieren.
- Durchführungstüllen im Bodenblech montieren.
- Dreiwegeventil mit den beiliegenden Flachdichtungen anstelle des Winkels montieren.
- Kappe 3/4" an der Rücklaufleitung (Abb.2) unterhalb der Pumpe abschrauben.
- Speichervorlaufschlauch (rot markiert) zwischen Dreiwegeventil und Speicher und Speicherrücklaufschlauch (blau markiert) zwischen Rücklauf des Gas-Brennwertgerätes und Speicher montieren.



Auf richtigen Sitz der Durchführungstüllen achten. Die Durchführungen müssen luftdicht verschlossen sein.

## 4. Installation

### 4.1 Elektrische Installation



**Stromschlaggefahr!** Die Arbeiten müssen von einer elektrotechnischen Fachkraft durchgeführt werden. Örtliche und VDE-Bestimmungen beachten. Vorschriftsmäßige Erdung beachten. Die wasserführenden Rohrleitungen müssen in den Schutzleiterkreis einbezogen werden.

Alle Leitungen sind zugentlastet zu montieren und sicher zu verlegen und zu befestigen.

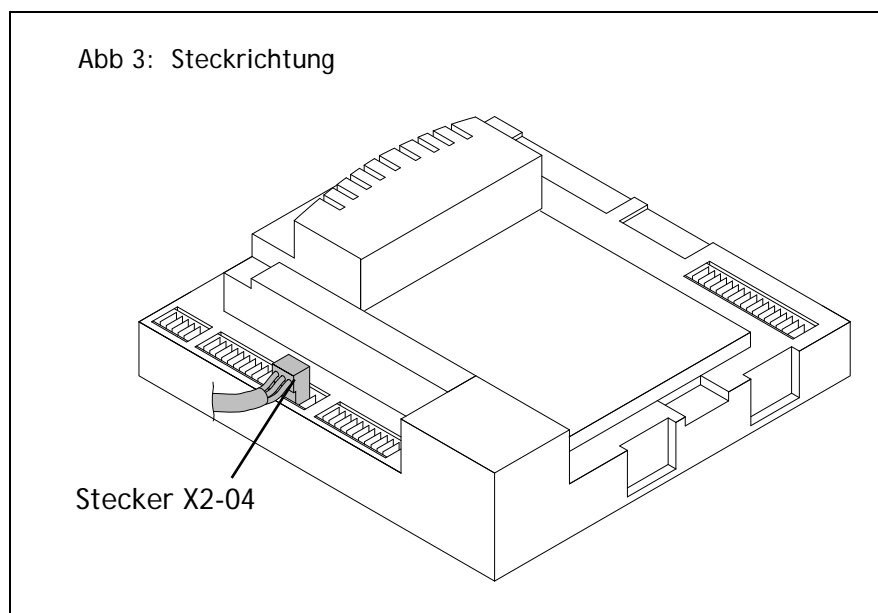
Der Anschlußplan des Gas-Brennwertgerätes ist zu beachten!

#### Dreiwegeventil

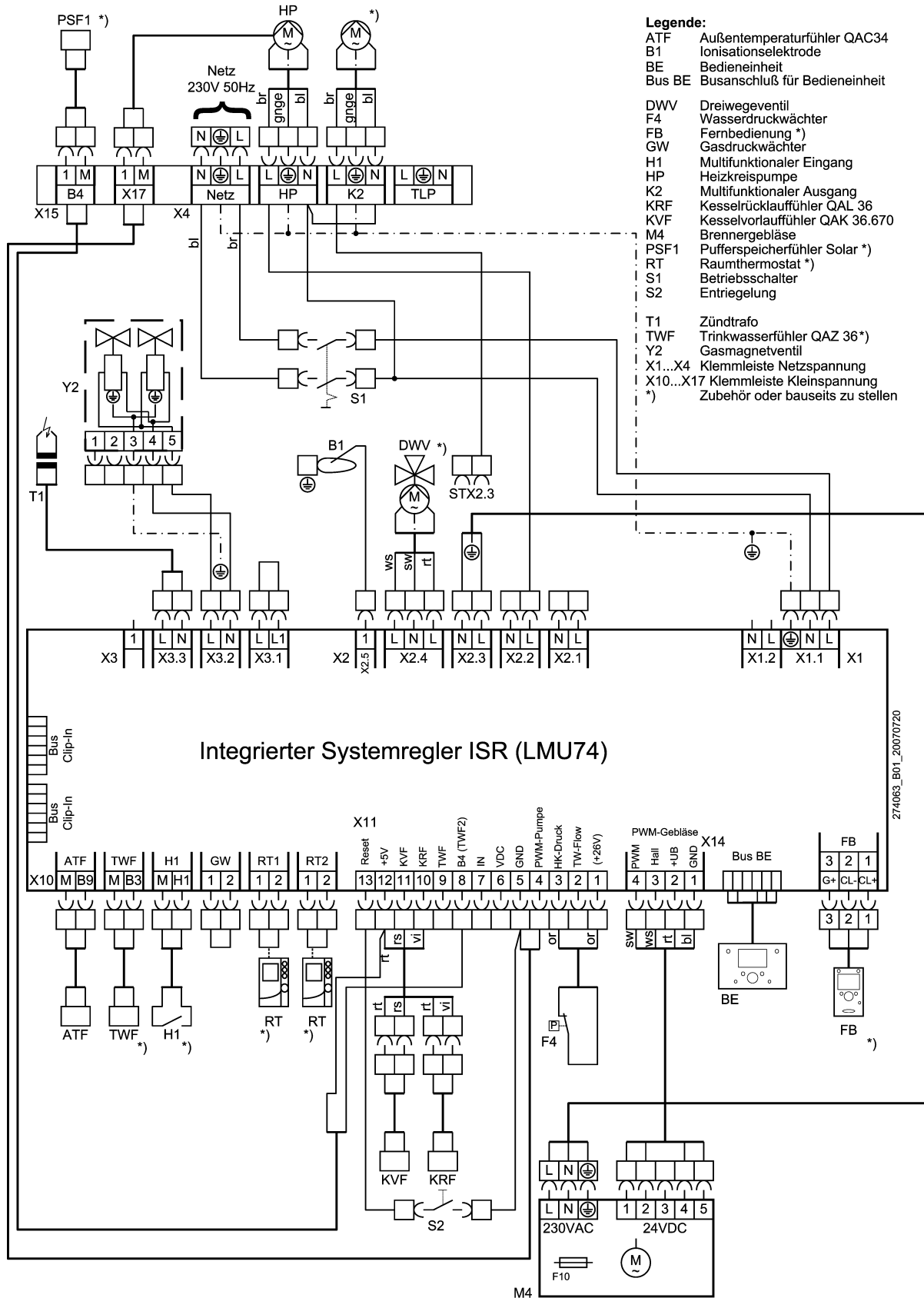
- Anschlussleitung am Dreiwegeventil und am Anschluss X 2.4 (richtige Steckrichtung beachten, siehe <Betonung>Abb. 3) der Steuer- und Regelungseinheit anschließen (siehe Schaltplan).

#### Speicherfühler

- Kabelverschraubung im Bodenblech montieren
- Speicherfühler von innen nach außen durchführen
- Leitung des Speicherfühlers TWF an den Stecker B3 an der Klemmleiste X10 anschließen (siehe Schaltplan).



### 4.2 Schaltplan



274063\_B01\_20070720

90-335 298.4 12.10 Fh



## 1. K tomuto návodu

Před montáží soupravy propojovacích trubek VSB C si tento návod pečlivě přečtěte.

### 1.1 Obsah tohoto návodu

Obsahem tohoto návodu je montáž soupravy propojovacích trubek VSB C.

### 1.2 Použité symboly



**Pozor nebezpečí!** Při nedbání výstrahy vzniká nebezpečí ohrožení zdraví i života.



**Nebezpečí úrazu elektrickým proudem!** Při nedbání výstrahy vzniká nebezpečí ohrožení zdraví i života úrazem elektrickým proudem.



**Pozor!** Při nedbání výstrahy vzniká nebezpečí ohrožení životního prostředí a poškození zařízení.



Upozornění/tip: zde naleznete dodatečné informace a užitečné rady.



Odkaz na dodatečné informace v jiných materiálech.

### 1.3 Komu je určen tento návod?

Tento návod je určen pro montážního pracovníka / servisního technika, který instaluje příslušenství.

### 1.4 Rozsah dodávky

- Hadice přívodu do zásobníku (označená červeně)
- Hadice vratné větve ze zásobníku (označená modře)
- Třícestný ventil
- 6 těsnění (Ř 124 mm)
- Čidlo zásobníku
- Kabelové průchodky se závitem
- Izolační průchodky

## 2. Bezpečnost



**Nebezpečí!** Bezpodmínečně respektujte následující bezpečnostní pokyny! Jinak ohrozíte sebe i své okolí.

### 2.1 Použití v souladu s určeným účelem

Souprava propojovacích trubek VSB C slouží k propojení nástěnných kondenzačních kotlů řady WBS C se spodním zásobníkem řad BS 120 C a BS 160 C.

### 2.2 Všeobecné bezpečnostní pokyny



**Nebezpečí úrazu elektrickým proudem!** Všechny práce související s elektrickou instalací smí provádět pouze odborný pracovník vyškolený v oblasti elektrotechniky!

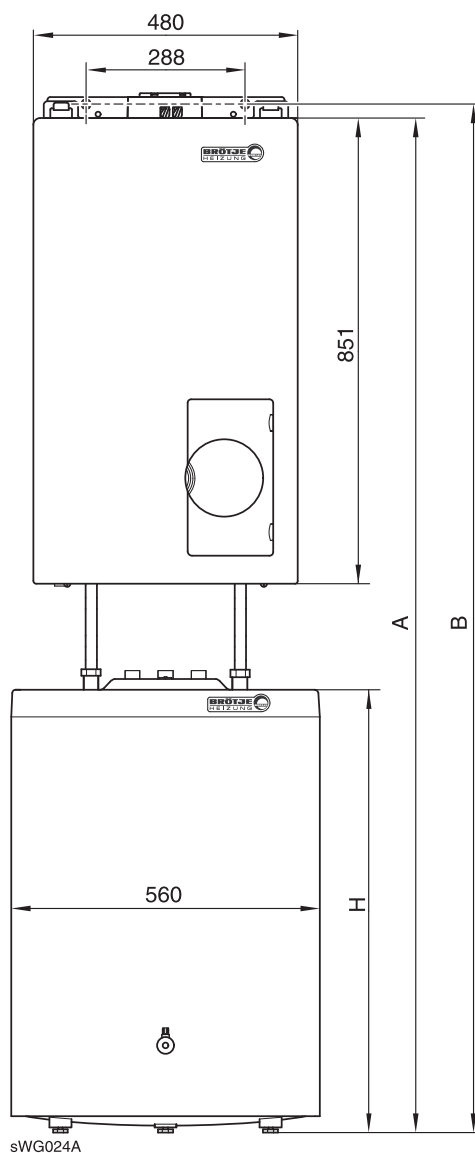
Použité příslušenství musí odpovídat technickým předpisům a musí být výrobcem schváleno společně s touto akumulací sadou. Smějí být použity pouze originální náhradní díly.

Svévolné přestavby, úpravy a změny soupravy propojovacích trubek VSB C nejsou dovoleny, protože mohou mít za následek poškození soupravy propojovacích trubek i topného kotle nebo zásobníku. Při nerespektování ztratí schvalovací atest zařízení svou platnost.

### 3. Montáž

#### 3.1 Rozměry

Obr. 1: Rozměry WBS C se spodním zásobníkem BS 120 C/BS 160 C



	Rozměry [mm]		
Typ zásobníku	810	1855	1881
<b>BS 120 C</b>	810	1855	1881
<b>BS 160 C</b>	1010	2055	2081

#### 3.2 Montáž soupravy propojovacích trubek VSB C



**Nebezpečí!** Montážní práce smí realizovat pouze odborná montážní firma a zařízení směji poprvé uvést do provozu pouze specialisté montážních firem.

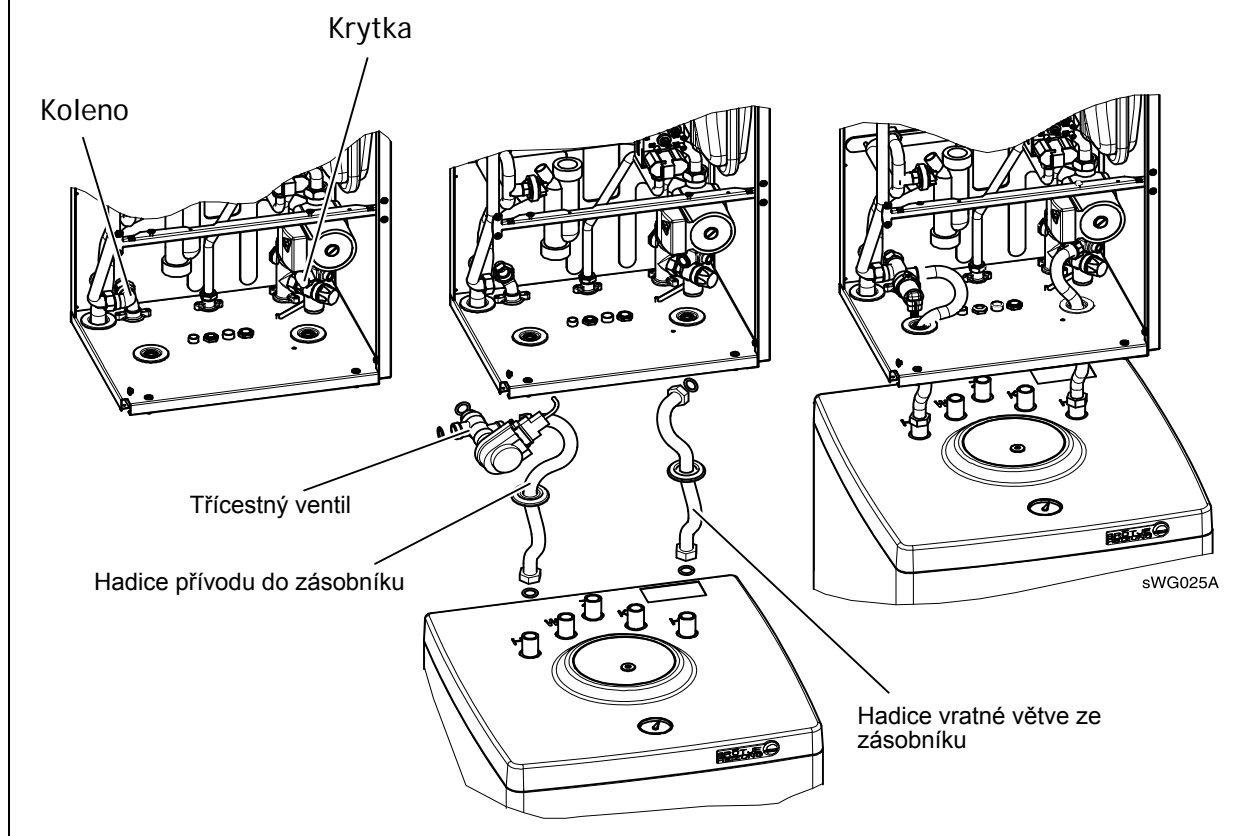
Je nutno respektovat návody k montáži nástěnného kotle a zásobníku.



**Nebezpečí úrazu elektrickým proudem!** Před začátkem montážních prací je třeba odpojit přívod elektrického napětí do nástěnného kotle.

Při montáži je nutno použít přiložená těsnění.

Obr. 2: Montáž soupravy propojovacích trubek VSBC



- Demontujte koleno přívodního potrubí (obr.2) z plynového kondenzačního zařízení.
- Vyměňte pryžovou ucpávku v plechovém dnu.
- Namontujte izolační průchodky umístěné v plechovém dnu.
- Namontujte třícestný ventil s přiloženými plochými těsněními na místo kolena.
- Odšroubujte krytku 3/4" na potrubí vratné větve (obr. 2) pod čerpadlem.
- Namontujte hadici přívodu do zásobníku (označená červeně) mezi třícestný ventil a zásobník a hadici vratné větve ze zásobníku (označená modře) mezi vratnou větev plynového kondenzačního zařízení a zásobník.

Dávejte pozor, aby izolační průchodky byly dobře upevněné. Průchodky musejí být vzduchotěsně uzavřené.





## 4. Instalace

### 4.1 Elektrická instalace



**Nebezpečí úrazu elektrickým proudem!** Práce musí provádět odborný pracovník se specializací na elektrotechniku. Je nutno respektovat ustanovení místních předpisů a předpisů VDE. Je nutno dodržet uzemnění v souladu s předpisy. Potrubí, která vedou vodu, musejí být začleněna do okruhu ochranného vodiče.

Všechny kabely je třeba namontovat s odlehčením tahového pnutí, bezpečně uložit a upevnit.

Je nutno respektovat schéma připojení plynového kondenzačního zařízení!

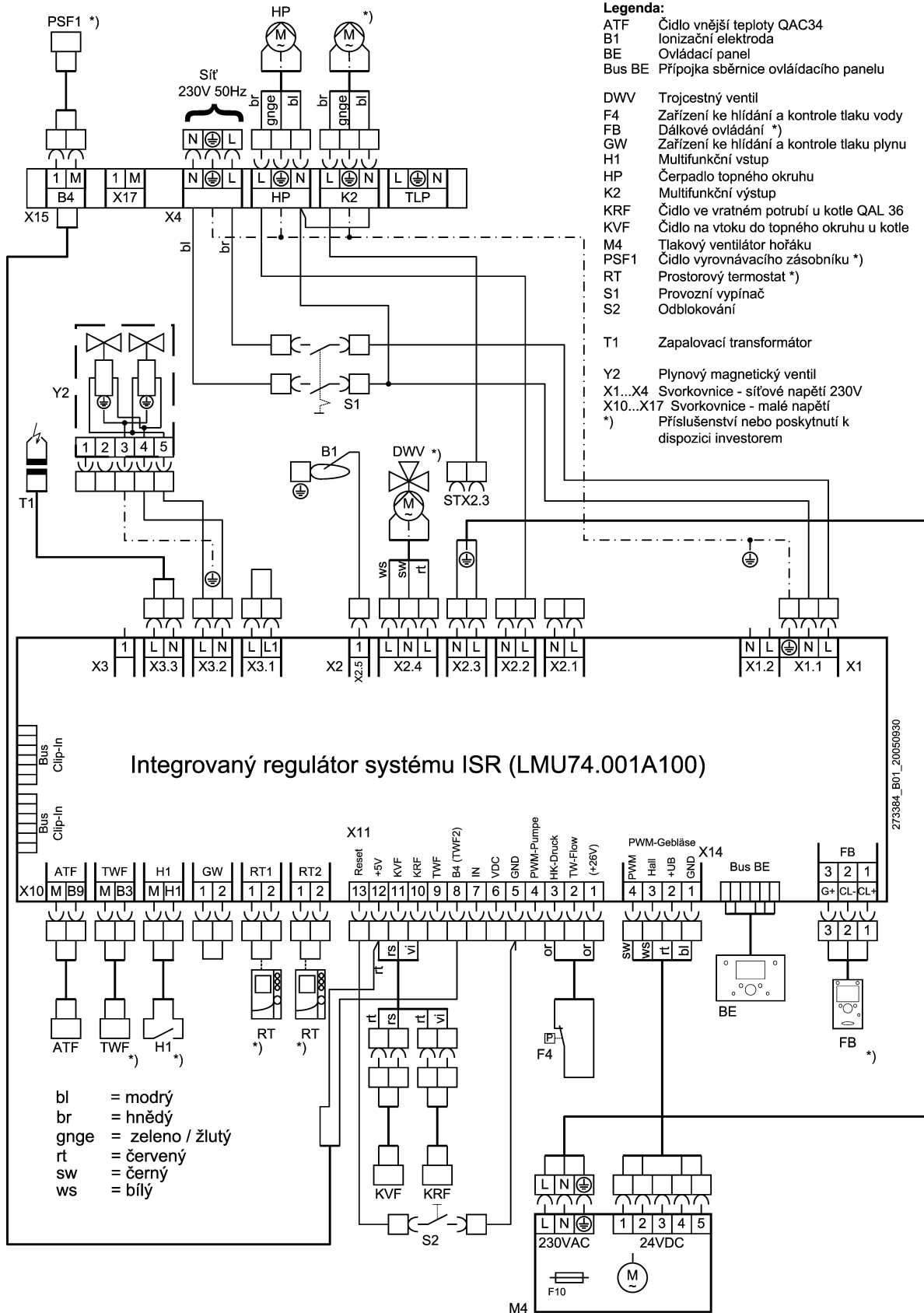
#### Třícestný ventil

- Připojovací kabel připojte na třícestný ventil a na přípojnou svorku X 2.4 řídicí a regulační jednotky (viz schéma zapojení).

#### Čidlo zásobníku

- Namontujte kabelovou průchodku se závětem umístěnou v plechovém dnu
- Čidlo zásobníku protáhněte zevnitř směrem ven
- Kabel čidla zásobníku TWF připojte na konektor B3 na svorkovnici X10 (viz schéma zapojení).

## 4.2 Schéma zapojení



**Deutschland:** AUGUST BRÖTJE GmbH  
Postfach 1354 · D-26171 Rastede · Tel. 04402/80-0 · Telefax 04402/80-583