

Ceník 01/2016

IntroCondens WHBS/WHBC

Plynový kondenzační kotel dle DIN EN 483

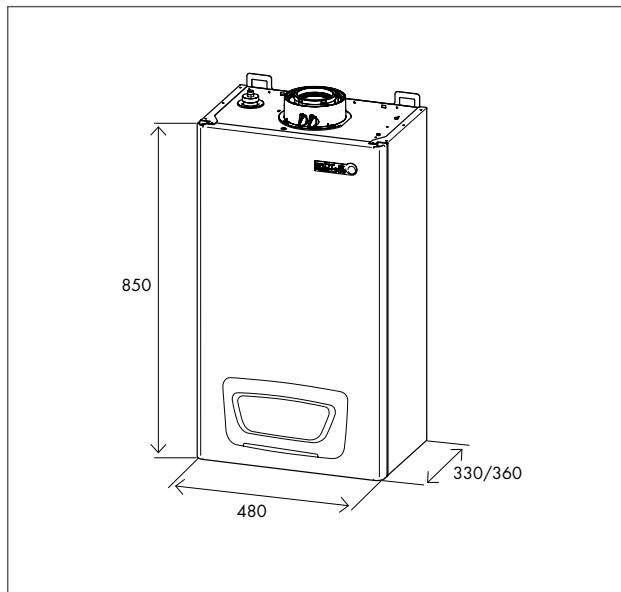
| | |
|---|----------------|
| ohřev teplé vody v externím zásobníku WHBS | 3,5 - 14 kW |
| ohřev teplé vody v externím zásobníku WHBS | 4,9 - 22 kW |
| ohřev teplé vody v externím zásobníku WHBS | 6,9 - 30 kW |
| průtočný ohřev teplé vody v integrovaném výměníku WHBC | 4,9 - 22/24 kW |



Ceník 01/2016

IntroCondens **WHBS** 3,5 - 14 kW
 IntroCondens **WHBS** 4,9 - 22 kW
 IntroCondens **WHBS** 6,9 - 30 kW
 IntroCondens **WHBC** 4,9 - 22/24 kW

Plynové kondenzační kotle dle DIN EN 483



ROZSAH DODÁVKY

- uzavřený spotřebič (typ C) pro závislý i nezávislý provoz na vnitřním (prostorovém) vzduchu
- modulační, předsměšovaný nerezový hořák dle DIN 4751
- kotlový výměník ze slitiny hliníku a křemíku s velkou teplosměnnou plochou
- membránová expanzní nádoba 12 l (topení)
- modulační regulační a pojistný plynový ventil
- kotlový regulátor teploty a přepínání provozu, tepelná pojistka, síťový (hlavní) vypínač
- regulace 1 topného kruhu s funkcí „ekvitermní řízení“ s připojeným venkovním čidlem, volitelné napojení na prostorovou teplotu a dálkové ovládní (při připojení dálkového ovládače RTW)
- plynulé přizpůsobení zatížení pro topení i ohřev vody
- možnost nastavení teploty náběhu (přivodu) topení a teplé vody
- pojistný ventil, digitální teploměr, hlídač nedostatku vody
- manometr a rychloodvzdušňovač
- z výroby připraveno na zemní plyn E
- přestavba na kapalný plyn k dostání jako příslušenství
- plechové opláštění, komaxit, barevný odstín: bílá

Pouze WHBC 22/24

- integrovaným ohřev TV na principu průtokového ohřevu prostřednictvím velkého deskového nerezového výměníku

DODÁVKA

- kotel je zabalen kompletně v kartonáži

KONFIGURACE

| IntroCondens | WHBS 14 C | WHBS 22 C | WHBS 30 C | WHBC 22/24 C |
|--|-----------|-----------|-----------|--------------|
| modulační, plně předsměšovaný hořák | • | • | • | • |
| ekvitermní regulace s venkovním čidlem | • | • | • | • |
| oběhové čerpadlo, s řízenými otáčkami | • | • | • | • |
| digitální teploměr | • | • | • | • |
| analogový manometr | • | • | • | • |
| expanzní nádoba 12 l | • | • | • | • |
| pojistný ventil | • | • | • | • |
| přednostní ohřev TUV s 3-cestným přepínacím ventilem | + | + | + | • |
| integrovaný ohřev TUV, průtočný přes deskový výměník | - | - | - | • |

• zahrnuto v dodávce + možno použít/příslušenství - nelze použít

TECHNICKÁ DATA

| IntroCondens | | WHBS 14 C | WHBS 22 C | WHBS 30 C | WHBC 22/24 C |
|--|--------|-----------|-----------|-----------|--------------|
| rozsah jmenovitého výkonu (topení) | kW | 3,5 - 14 | 4,9 - 22 | 6,9 - 30 | 4,9 - 22 |
| rozsah jmenovitého výkonu (teplá voda) | kW | 3,5 - 14 | 4,9 - 22 | 6,9 - 30 | 4,9 - 24 |
| normovaný stupeň využití | % | 109 | 108 | 103 | 108 |
| normovaný emisní faktor, NOx | mg/kWh | V< 17 | < 21 | < 21 | < 21 |
| hmotnost | kg | 42 | 42 | 48 | 44 |
| přísávání/odkouření | mm | 80/125 | 80/125 | 80/125 | 80/125 |
| šířka | mm | 480 | 480 | 480 | 480 |
| výška | mm | 850 | 850 | 850 | 850 |
| hloubka | mm | 330 | 330 | 360 | 360 |

| | | | | |
|------------------------|-----------------|-----------------|-----------------|-----------------|
| Zkr. 1 | BRO7630019 | BRO7630020 | BRO7630021 | BRO7630022 |
| Zkr. 2 | BROWHBS14 | BROWHBS22C | BROWHBS30C | BROWHBC22/24 |
| Cena Kč bez DPH | 37 900,- | 39 900,- | 45 500,- | 42 900,- |

Ceník 01/2016



IntroCondens WHBS 3,5 - 14 kW
IntroCondens WHBS 4,9 - 22 kW
IntroCondens WHBS 6,9 - 30 kW
IntroCondens WHBC 4,9 - 22/24 kW

Plynové kondenzační kotle dle DIN EN 483

SETY (kotel + zásobník + přestavbová sada)

| Zkratka | Název zboží | Cena Kč bez DPH |
|--------------------------|--|-----------------|
| BROWHBS14SET N A | Set kotle WHBS 14 se zásobníkem BS120 a propojovací sada | 53 900,- |
| BROWHBS22SET N A | Set kotle WHBS 22 se zásobníkem BS120 a propojovací sada | 55 900,- |
| BROWHBS14SET6 N A | Set kotle WHBS 14 se zásobníkem BS160 a propojovací sada | 55 900,- |
| BROWHBS22SET6 N A | Set kotle WHBS 22 se zásobníkem BS160 a propojovací sada | 57 900,- |

REGULAČNÍ PŘÍSLUŠENSTVÍ

| Zkratka | Název zboží | Cena Kč bez DPH |
|-----------------|---|-----------------|
| TERSALUS RT 500 | Termostat, programovatelný, týdenní | 1 088,- |
| BRO7638437 | Regulace RGI QAA73, včetně interface pro WHBS/C | 4 604,- |

HYDRAULICKÉ PŘÍSLUŠENSTVÍ

| Zkratka | Název zboží | Cena Kč bez DPH |
|-----------|---|-----------------|
| BRO820110 | Propojovací sada k zásobníku TUV (včetně propojovací hadice) | 4 332,- |
| BRO820103 | Univerzální propojovací sada k zásobníku TUV (bez propojovací hadice) | 4 747,- |
| BRO996594 | Přepouštěcí ventil pro WHBS, WHBC | 2 860,- |
| BRO830027 | Uzavírací set teplé vody (přímý) pro WHBC | 773,- |
| BRO970136 | ADH15 připojovací set 2x G 3/4" + plyn G 1/2 | 3 215,- |
| BRO970143 | ADH20 připojovací set 2x G 3/4" + plyn G 3/4" | 3 497,- |

PŘESTAVBOVÁ SADA NA KAPALNÝ PLYN

| Zkratka | Název zboží | Cena Kč bez DPH |
|-----------|--|-----------------|
| BRO829984 | Přestavbová sada na kapalným plyn UBSF-WHB 14-24 | 2 762,- |

HLAVNÍ VLASTNOSTI

- extrémně hospodárné díky účinně modulovaným hořákům
- účinnost až 109%
- jednoduché ovládání, instalace i servis
- velký výkonový rozsah, velká škála použití
- vysoká životnost výměníku díky speciální slitině hliníku a křemíku
- verze WHBC s integrovaným průtokovým ohřevem vody
- ekologické řešení díky nízkým emisím
- možnost ovládat libovolným pokojovým termostatem
- možnost sestavy se zásobníkem TUV v hranatém designu
- uzavřený spotřebič (typ C) pro závislý i nezávislý provoz na vnitřním (prostorovém) vzduchu
- modulační regulační a pojistný plynový ventil
- kotlový regulátor teploty a přepínání provozu, tepelná pojistka, síťový (hlavní) vypínač

- regulace 1 topného kruhu s funkcí „ekvitermní řízení“ s připojeným venkovním čidlem, volitelné napojení na prostorovou teplotu a dálkové ovládání (při připojení dálkového ovladače RTV)
- plynulé přizpůsobení zatížení pro topení i ohřev vody
- možnost nastavení teploty náběhu (přívodu) topení a teplé vody
- manometr a rychloodvzdušňovač
- z výroby připraveno na zemní plyn E
- přestavba na kapalným plyn k dostání jako příslušenství
- plechové opláštění, komaxit, barevný odstín: bílá (RAL 9016)

Pouze WHBC 22/24

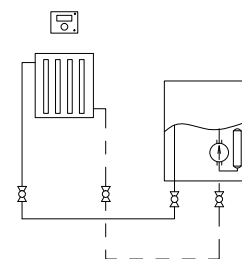
- integrovaným ohřev TV na principu průtokového ohřevu prostřednictvím velkého deskového nerezového výměníku

INFORMAČNÍ LIST VÝROBKU – KOMBINOVANÉ KOTLE

| Značka - název výrobku | | WHBC 22/24 | WHBS 14 | WHBS 22 | WHBS 30 |
|--|----|------------|----------|----------|----------|
| Vytápění vnitřních prostorů - teplotní aplikace | | Střední | Střední | Střední | Střední |
| Ohřev vody - deklarovaný zátěžový profil | | XL | — | — | — |
| Třída sezonní energetické účinnosti vytápění | | A | A | A | A |
| Třída energetické účinnosti ohřevu vody za | | A | — | — | — |
| Jmenovitý tepelný výkon (Prated nebo Psup) | kW | 21 | 14 | 21 | 27 |
| Vytápění vnitřních prostorů - roční spotřeba energie | GJ | 67 | 43 | 67 | 85 |
| Ohřev vody - roční spotřeba energie | GJ | 17 | — | — | — |
| Sezonní energetická účinnost vytápění | % | 92 | 92 | 92 | 92 |
| Energetická účinnost ohřevu vody | % | 86 | — | — | — |
| Hladina akustického výkonu L_{WA} ve vnitřním prostoru | dB | 53 | 49 | 53 | 53 |

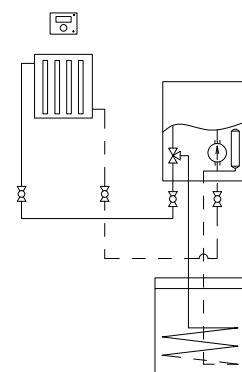
VARIANTA 1: (AN/2015/310088)

| Zkratka | Název zboží | Cena Kč bez DPH |
|-----------------|--|-----------------|
| BRO7630020 | Kotel plynový nástěnný kondenzační WHBS 22 C | 39 900,- |
| TERSALUS RT 500 | Termostat, programovatelný, týdenní | 1 088,- |



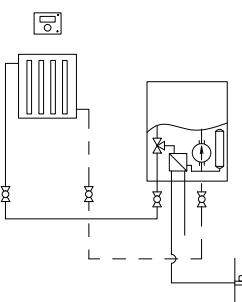
VARIANTA 2: (AN/2015/310089)

| Zkratka | Název zboží | Cena Kč bez DPH |
|-----------------|---|-----------------|
| BROWHBS22SET N | Set kotle WHBS 22 C se zásobníkem BS120 a propojovací sadou | 55 900,- |
| TERSALUS RT 500 | Termostat, programovatelný, týdenní | 1 088,- |



VARIANTA 3: (AN/2015/310090)

| Zkratka | Název zboží | Cena Kč bez DPH |
|-------------------|---|-----------------|
| BRO7630020 | Kotel plynový nástěnný kondenzační WHBS 22 C | 39 900,- |
| BRO820103 | Univerzální propojovací sada | 4 747,- |
| DRAOKH 125 NTR/HV | Ohřívač vody OKH 125I NTR/HV nepřímotopný stacionární 0,6MPa, horní vývod | 11 716,- |
| TERSALUS RT 500 | Termostat, programovatelný, týdenní | 1 088,- |



VARIANTA 4: (AN/2015/310091)

| Zkratka | Název zboží | Cena Kč bez DPH |
|-----------------|--|-----------------|
| BRO7630022 | Kotel plynový nástěnný kondenzační WHBC 22/24 C s průt.ohřevem | 42 900,- |
| TERSALUS RT 500 | Termostat, programovatelný, týdenní | 1 088,- |

