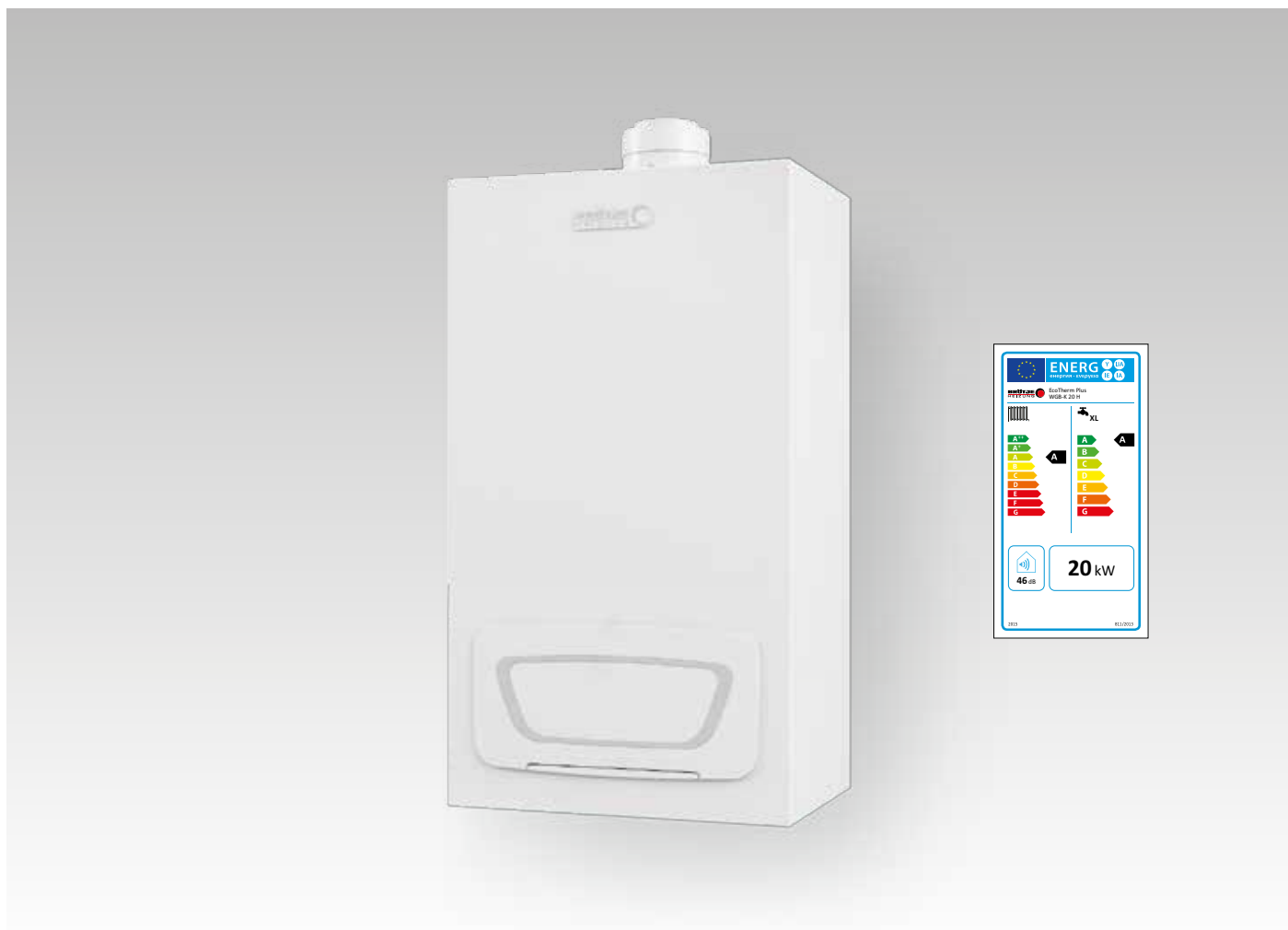


EcoTherm Plus

BRÖTJE
HEIZUNG 



Ceník 12/2016
EcoTherm Plus
Plynový kondenzační nástěnný kotel

Eco Therm Plus WGB-K 20H

nástěnný plynový kondenzační kotel,
s integrovaným 60l zásobníkem

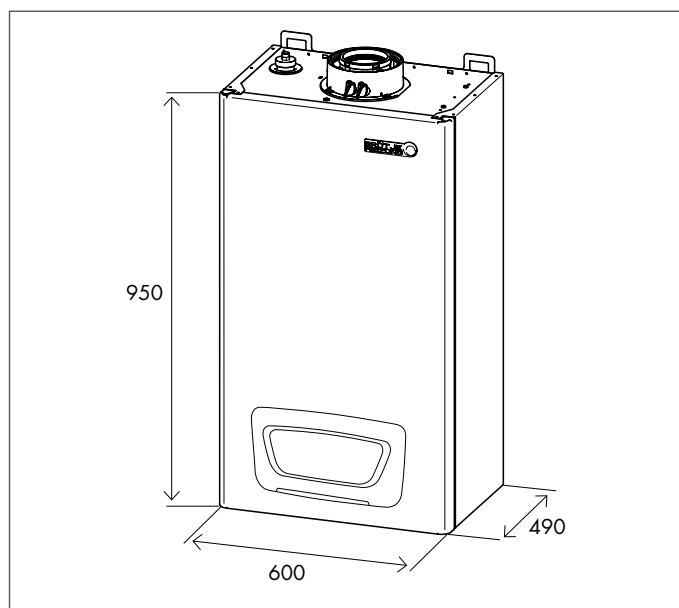
WGB-K 20H 4,9 – 20 kW



Ceník 12/2016

EcoTherm Plus WGB-K 20H

Plynové kondenzační nástěnné kotle



DŮLEŽITÉ

- Při propojení tepelného zdroje na podlahové topení s plastovým potrubím, které nemá kyslíkovou bariéru dle DIN 4726, musí být výměník chráněn oddělením od takového topného okruhu.

ROZSAH DODÁVKY

- plynový kondenzační kotel s velkým rozsahem modulace, bez požadavku na minimální průtok otopné vody přes kotel
- modulační, plně předsměšovaný nerezový hořák (EN 677) s ventilátorem, nastavení na zemní plyn
- uzavřený spotřebič (typ C) pro závislý i nezávislý provoz na vzduchu z prostoru umístění spotřebiče
- výměník kotle ze slitiny hliníku a křemíku s velkou teplosměnnou plochou
- hořák s elektrickým zapalováním a ionizačním hlídáním plamene, regulátor kotlové teploty, tepelná pojistka, síťový (hlavní) vypínač
- integrovaný 60 ti litrový nerezový zásobník
- pojistná skupina (na studené vodě) max. připojovací tlak 6 bar
- expanzní nádoba pro vytápění 12 litrů
- modulační oběhové čerpadlo (topení) třídy A, hlídač nedostatku vody, digitální teploměr, manometr, rychloodvzdušňovač a pojistný ventil
- vestavěný regulační systém s rozšířenými funkcemi (ISR Plus) pro ekvitermní kotlovou regulaci, regulaci topného okruhu a diagnostiku systému
- volitelné napojení na prostorovou teplotu a dálkové (popř. vzdálené) ovládání při napojení dálkového ovladače
- ovládací panel s jasnými textovými údaji, podsvícený velký LCD displej
- 4 týdenní časové programy pro 2 topné okruhy, ohřev teplé vody a cirkulační čerpadlo
- čidlo venkovní teploty
- plechové opláštění, bílé

DODÁVKA

- kotel je kompletně balen v ekologické kartonáži

KONFIGURACE

KONFIGURACE	WGB-K 20 H
Modulační, plně předsměšovaný hořák	•
Ekvitermní regulace s venkovním čidlem	•
Modulační oběhové čerpadlo	•
Digitální teploměr	•
Analogový manometr	•
Expanzní nádoba 12 l (topení)	•
Přednostní ohřev TV s 3 cestným ventilem	•
Integrovaný nerezový zásobník 60 l	•

• součást dodávky+ použitelné příslušenství- nelze použít

TECHNICKÁ DATA

		WGB-K 20 H
EcoTherm Plus		WGB-K 20 H
Č. CE prohlášení		CE - 0085BL0514
Rozsah jmenovitého výkonu	kW	4,9 - 20
Normovaný stupeň využití	%	109
Normovaný emisní faktor NOx	mg/kWh	21
Normovaný emisní faktor CO2	mg/kWh	10
Hmotnost	kg	85
Odkouření/přísávání	mm	80/125
Šířka	mm	600
Výška	mm	950
Hloubka	mm	490
Zkratka 1		BRO7630014
Zkratka 2		BROWGB-K 20 H E-GAS
Cena Kč bez DPH		61.900,-

REGULAČNÍ PŘÍSLUŠENSTVÍ

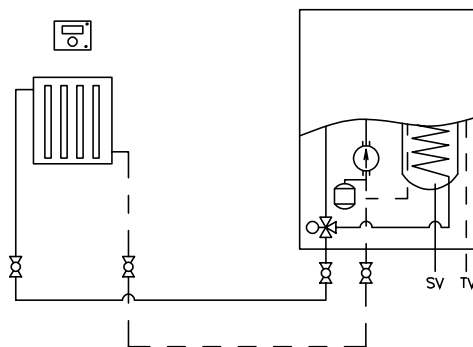
Zkratka	Název zboží	Cena Kč bez DPH
BROQAA55.110/101 ROZPIS	Regulace RGB QAA55.110/101 vč. připojovacího konektoru	1 806,-
BROQAA75.611/501 ROZPIS	Regulace RGT QAA75.611/501 vč. připojovacího konektoru	3 999,-
SIEAVS71.393/101	Přijímač bezdrátový AVS71.393/101 pro Brotje kotle	2 483,-
SIEQAA58.110/101	Regulátor bezdrátový prostorový RGT QAA58.110/101	3 158,-
SIEQAA78.610/501	Regulátor bezdrátový prostorový RGT QAA78.610/501	5 082,-
BROAVS75.390/109R	Rozšiřovací klip pro 2.směšovaný okruh	3 580,-
BRO7630563	Modul HTS D releový	3 000,-

HYDRAULICKÉ PŘÍSLUŠENSTVÍ

Zkratka	Název zboží	Cena Kč bez DPH
BRO985833	Sada připojovacích trubek MAR2.28/38 pro WGB 28a 38kW	1 033,-

OSTATNÍ PŘÍSLUŠENSTVÍ

Zkratka	Název zboží	Cena Kč bez DPH
BRO806473	Sada přestavbová na kapalný plyn UBSF WBS 22 H a WBC 22/24 H včetně hořáku	2 762,-

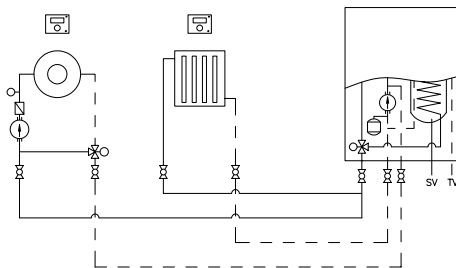


VARIANTA 1: (AN/2016/319506)

Zkratka	Název zboží	Množství	Cena Kč bez DPH
BRO7630014	Kotel WGB-K20 H: 4,5-20kW, plynový kondenzační nástěnný s vestavěným nerezovým zásobníkem 60 l	1 ks	61 900,-
BROQAA55.110/101 ROZPIS	Regulace RGB QAA55.110/101 vč. připojovacího konektoru	1 ks	1 806,-

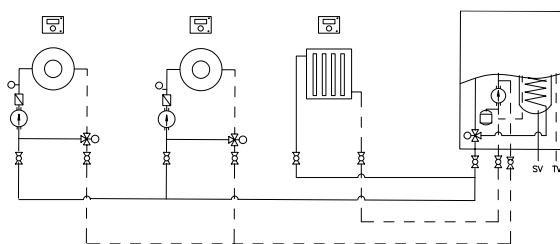


Uvedené ceny jsou v Kč bez DPH.



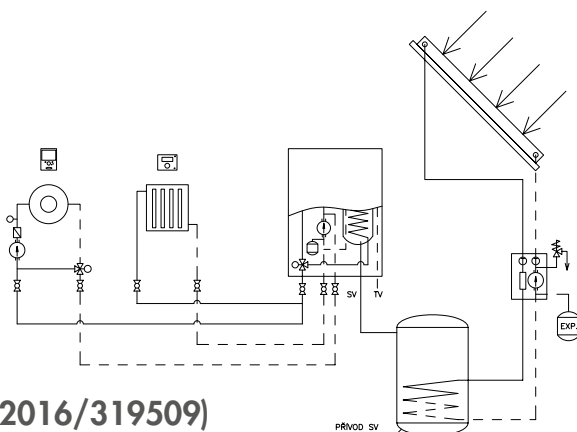
VARIANTA 2: (AN/2016/319507)

Zkratka	Název zboží	Množství	Cena Kč bez DPH
BRO7630014	Kotel WGB-K20 H: 4,5-20kW, plynový kondenzační nástěnný s vestavěným nerezovým zásobníkem 60 l	1 ks	61 900,-
BRO985833	Sada přípojovacích trubek MAR2.28/38 pro WGB 28a 38kW	1 ks	1 034,-
BROAVS75.390/109R	Rozšiřovací klip pro 2.směšovaný okruh	1 ks	3 580,-
BROQAA55.110/101 ROZPIS	Regulace RGB QAA55.110/101 vč. přípojovacího konektoru	2 ks	3 612,-



VARIANTA 3: (AN/2016/319508)

Zkratka	Název zboží	Množství	Cena Kč bez DPH
BRO7630014	Kotel WGB-K20 H: 4,5-20kW, plynový kondenzační nástěnný s vestavěným nerezovým zásobníkem 60 l	1 ks	61 900,-
BRO985833	Sada přípojovacích trubek MAR2.28/38 pro WGB 28a 38kW	1 ks	1 034,-
BROAVS75.390/109R	Rozšiřovací klip pro 2.směšovaný okruh	2 ks	7 160,-
BROQAA75.611/501 ROZPIS	Regulace RGT QAA75.611/501 vč. přípojovacího konektoru	1 ks	3 999,-
BROQAA55.110/101 ROZPIS	Regulace RGB QAA55.110/101 vč. přípojovacího konektoru	1 ks	1 806,-



VARIANTA 4: (AN/2016/319509)

Zkratka	Název zboží	Množství	Cena Kč bez DPH
BRO7630014	Kotel WGB-K20 H: 4,5-20kW, plynový kondenzační nástěnný s vestavěným nerezovým zásobníkem 60 l	1 ks	61 900,-
BRO985833	Sada přípojovacích trubek MAR2.28/38 pro WGB 28a 38kW	1 ks	1 034,-
BROAVS75.390/109R	Rozšiřovací klip pro 2.směšovaný okruh	1 ks	3 580,-
BROQAA75.611/501 ROZPIS	Regulace RGT QAA75.611/501 vč. přípojovacího konektoru	1 ks	3 999,-
BROQAA55.110/101 ROZPIS	Regulace RGB QAA55.110/101 vč. přípojovacího konektoru	1 ks	1 806,-
SIEQAZ36.526/109	Čidlo teplotní QAZ36.526/109 kabelové NTC 10k, kabel 6m	1 ks	383,-
SIEQAZ36.481/101	Čidlo teplotní QAZ36.481/101 do soláru NTC -30/+200°C, 10 kOhm 30sec, kabel 1,5m	1 ks	826,-