

Ceník 01/2016

EcoTherm Kompakt Plynové kondenzační nástěnné kotle

ohřev teplé vody v externím zásobníku	WBS H	3,5 - 14 kW
ohřev teplé vody v externím zásobníku	WBS H	4,9 - 22 kW
průtočný ohřev teplé vody v integrovaném výměníku	WBC H	4,9 - 22/24 kW



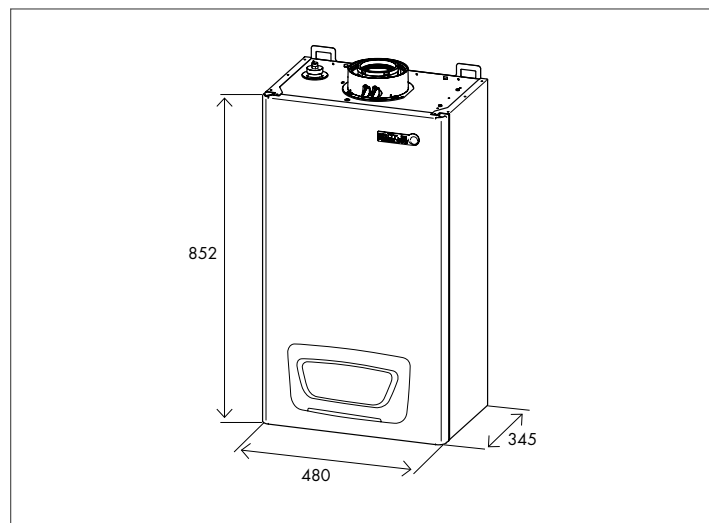
Ceník 01/2016

EcoTherm Kompakt WBS H 3,5 - 14 kW

EcoTherm Kompakt WBS H 4,9 - 22 kW

EcoTherm Kompakt WBS H 4,9 - 22/24 kW

Plynové kondenzační nástěnné kotle



DŮLEŽITÉ:

Při propojení tepelného zdroje na podlahové topení s plastovým potrubím, které nemá kyslíkovou bariéru dle DIN 4726, musí být výměník chráněn oddělením od takového topného okruhu.

KONFIGURACE

EcoTherm Plus	WBS 14 H	WBS 22 H	WBC 22/24 H
modulační, plně předsměšovaný hořák	•	•	•
ekvitermní regulace s čidlem venkovní teploty	•	•	•
oběhové čerpadlo s řízenými otáčkami	•	•	•
digitální teploměr	•	•	•
analogový manometr	•	•	•
expanzní nádoba 12 l	•	•	•
pojistný ventil	•	•	•
přednostní ohřev TV s 3-cestným přepínacím ventilem	+	+	•
integrovaný ohřev TV, průtočný přes deskový výměník	-	-	•

• zahrnuto v dodávce + možno použít/příslušenství - nelze použít

TECHNICKÁ DATA

EcoTherm Kompakt	WBS 14 H	WBS 22 H	WBS 22/24 H	
č. CE prohlášení	CE - 0085 BL 0514			
rozsah jmenovitého výkonu (topení/TV)	kW	3,5 - 14	4,9 - 22	4,9 - 22/24
normovaný stupeň využití	%	109	108	108
normovaný emisní faktor, NO _x	mg/kWh	< 15	< 20	< 20
normovaný emisní faktor, CO	mg/kWh	< 5	< 10	< 10
hmotnost	kg	50	50	53
přísávání/odkouření	mm	125/80	125/80	125/80
šířka	mm	480	480	480
výška	mm	852	852	852
hloubka	mm	367	367	367
Zkratka 1	BRO7630017	BRO7630018	BRO7630015	
Zkratka 2	BROWBS14H	BROWBS22H	BROWBS22/24H	
Cena Kč bez DPH	44 900,-	46 900,-	53 500,-	

ROZSAH DODÁVKY

- plynový kondenzační kotel s velkým rozsahem modulace, bez požadavku na minimální průtok otopné vody přes kotel
- modulační, plně předsměšovaný nerezový hořák s ventilátorem dle EN 677, nastavení na zemní plyn E
- membránová expanzní nádoba 12 l (topení)
- uzavřený spotřebič (typ C) pro závislý i nezávislý provoz na vzduchu z prostoru umístění spotřebiče
- výměník kotle ze slitiny hliníku a křemíku s velkou teplosměnnou plochou
- integrovaný regulační systém s rozšířenými funkcemi (ISR Plus) pro ekvitermní kotlovou regulaci, regulaci topného okruhu a diagnostiku systému
- ovládací panel s jasnými textovými údaji, podsvícený LCD displej
- 4 týdenní časové programy pro 2 topné okruhy, ohřev TV a cirkulační čerpadlo
- čidlo venkovní teploty
- hořák s elektrickým zapalováním a ionizačním hlídáním plamene
- regulace s regulátorem kotlové teploty, tepelná pojistka, síťový (hlavní) vypínač
- regulace topného okruhu s funkcí „ekvitermní řízení“ s připojeným venkovním čidlem, volitelné napojení na prostorovou teplotu a dálkové ovládání (při připojení dálkového ovladače)
- hlídač nedostatku vody, teploměr, manometr, rychloodvzdušňovač a pojistný ventil
- plechové opláštění, bílé
- energeticky úsporné čerpadlo třídy A s permanentním magnetem (pro topení)

POUZE WBC 22/24 H

- plynový kondenzační kotel s integrovaným průtokovým ohřevem TV prostřednictvím velkého nerezového výměníku

DODÁVKA

- kotel je zabalen kompletně v kartonáži

Ceník 01/2016

EcoTherm Kompakt WBS H 3,5 - 14 kW

EcoTherm Kompakt WBS H 4,9 - 22 kW

EcoTherm Kompakt WBS H 4,9 - 22/24 kW



SETY (kotel + zásobník + přestavbová sada)

Zkratka	Název zboží	Cena Kč bez DPH
BROWBS14SET H A	Set kotle WBS 14 H se zásobníkem BS 120 C a propojovací sadou	60 900,00
BROWBS22SET H A	Set kotle WBS 22 H se zásobníkem BS 120 C a propojovací sadou	62 900,00
BROWBS22SET6 H A	Set kotle WBS 22 H se zásobníkem BS 160 C a propojovací sadou	64 900,00

REGULAČNÍ PŘÍSLUŠENSTVÍ

Zkratka	Název zboží	Cena Kč bez DPH
BROQAA55.110/101 ROZPIS	Regulace RGB QAA55.110/101 včetně propojovacího konektoru	1 806,10
BROQAA75.611/501 ROZPIS	Regulace RGT QAA75.611/501 včetně propojovacího konektoru	3 999,00
SIEAVS71.393/101	Přijímač bezdrátový pro kotle Brötje	2 480,00
SIEQAA58.110/101	Regulátor bezdrátový prostorový QAA58.110/101	3 157,00
SIEQAA78.610/501	Regulátor bezdrátový prostorový RGT QAA78.610/501	5 082,00
BROAVS75.390/109R	Rozšiřovací modul pro 2.směšovaný okruh	3 580,00
BRO7630563	HTS D releový modul - Používá se např. u zařízení s více okruhy podlahového vytápění. Každý okruh má svůj prostorový termostat, který sepnutím dá požadavek na teplo. Do jednoho modulu HTS D lze připojit až 3 spínací kontakty. Je možno použít více modulů HTS D	3 990,00

HYDRAULICKÉ PŘÍSLUŠENSTVÍ

Zkratka	Název zboží	Cena Kč bez DPH
BRO970136	ADH15 propojovací set 2x G 3/4" + plyn G 1/2"	3 215,00
BRO970143	ADH20 propojovací set 2x G 3/4" + plyn G 3/4"	3 497,00
BRO693790	Propojovací sada zásobníku TUV VSBD pro kotle WBS	4 329,00
BRO693806	Univerzální propojovací sada zásobníku TUV (bez propojovací hadice)	3 727,00

PŘESTAVBOVÁ SADA NA KAPLNÝ PLYN

Zkratka	Název zboží	Cena Kč bez DPH
BRO806466	Přestavbová sada na kaplný plyn pro WBS 14 H, včetně hořáku	2 762,00
BRO693882	Tryska na kapalný plyn pro WBS/WBC 22/24 E	271,80

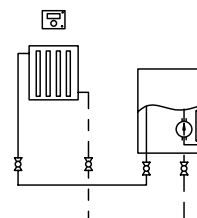
INFORMAČNÍ LIST VÝROBKU

Značka - název výrobku		WBC 22/24	WBS 14	WBS 22
vytápění vnitřních prostorů - teplotní aplikace		střední	střední	střední
ohřev vody - deklarovaný zátěžový profil		XL	XL	-
třída sezonní energetické účinnosti vytápění		A	A	A
řída sezonní energetické účinnosti vytápění		A	-	-
jmenovitý tepelný výkon (<i>Prated nebo Psup</i>)	kW	21	14	21
vytápění vnitřních prostorů - roční spotřeba energie	GJ	66	42	66
ohřev vody - roční spotřeba energie	GJ	17	-	-
sezonní energetická účinnost vytápění	%	93	93	93
sezonní energetická účinnost vytápění	%	86	-	-
hladina akustického výkonu L _{WA} ve vnitřním prostoru	dB	53	48	53

Uvedené ceny jsou v Kč bez DPH

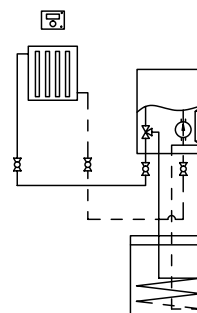
VARIANTA 1: (AN/2015/315028)

Zkratka	Název zboží	Cena
BRO7630018	Kotel plynový nástěnný kondenzační WBS 22 H, reg. LMS, 4,9-22 kW	46 900,00
BROQAA55.110/101 ROZPIS	Regulace RGB QAA55.110/101 vč. přípojovacího konektoru	1 806,10



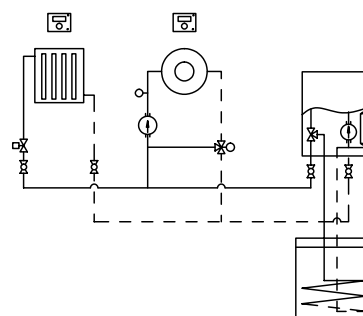
VARIANTA 2: (AN/2015/315029)

Zkratka	Název zboží	Cena
BROWBS22SET H	Set kotle WBS 22 H se zásobníkem BS 120 C a propojovací sadou	62 900,00
BROQAA55.110/101 ROZPIS	Regulace RGB QAA55.110/101 vč. přípojovacího konektoru	1 806,10



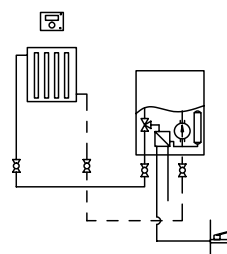
VARIANTA 3: (AN/2015/315030)

Zkratka	Název zboží	Cena
BRO7630018	Kotel plynový nástěnný kondenzační WBS 22 H, reg. LMS, 4,9-22 kW	46 900,00
BRO693790	Propojovací sada zásobníku TUV VSB D pro kotle WBS	4 329,00
DRAOKH 125 NTR/HV	Ohříváč vody OKH 125l nepřímotopný stacionární 0,6MPa, horní vývod	11 716,00
BROQAA55.110/101 ROZPIS	Regulace RGB QAA55.110/101 vč. přípojovacího konektoru	1 806,10



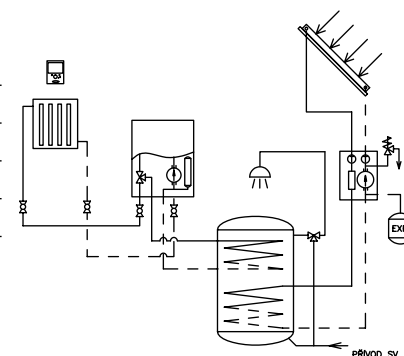
VARIANTA 4: (AN/2015/315031)

Zkratka	Název zboží	Cena
BROWBS22SET H	Set kotle WBS 22 H se zásobníkem BS 120 C a propojovací sadou VSB D	62 900,00
BROAVS75.390/109R	Rozšiřovací modul pro 2. směřovaný okruh	3 580,00
BROQAA75.611/501 ROZPIS	Regulace RGT QAA75.611/501 vč. přípojovacího konektoru	3 999,00
BROQAA55.110/101 ROZPIS	Regulace RGB QAA55.110/101 vč. přípojovacího konektoru	1 806,10
SIEMP20.20 I/VBZ3/4	Ventil přímý zónový 3/4", pohon MP20.20'	1 815,00



VARIANTA 5: (AN/2015/315032)

Zkratka	Název zboží	Cena
BRO7630015	Kotel plynový nástěnný kondenzační WBC 22/24 H s průtokovým ohřevem, reg. LMS, 4,9-22/24 kW	53 500,00
BROQAA55.110/101 ROZPIS	Regulace RGB QAA55.110/101 vč. přípojovacího konektoru	1 806,10



VARIANTA 6: (AN/2015/315033)

Zkratka	Název zboží	Cena
BRO7630018	Kotel plynový nástěnný kondenzační WBS 22 F, reg. LMS, 4,9-22 kW	46 900,00
BRO693790	Propojovací sada zásobníku TUV VSB D pro kotle WBS	4 329,00
BROQAA75.611/501 ROZPIS	Regulace RGT QAA75.611/501 vč. přípojovacího konektoru	3 999,00
SIEQAZ36.481/101	Čidlo teploty do soláru NTC -30/+200 °C, 10 k 30 s, kabel 1,5 m	825,00
SIEQAZ36.526/109	Kabelové čidlo teploty NTC 10 k, kabel 6 m	382,00