

Ceník 02/2016

EcoTherm Plus Plynové kondenzační nástěnné kotle

WGB

nástěnný kondenzační plynový kotel,
ohřev teplé vody v externím zásobníku

WGB H

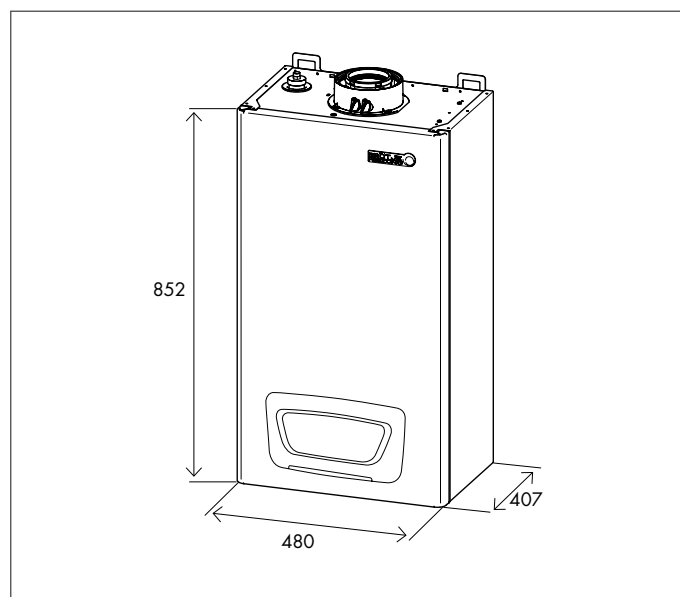
9 - 38 kW



Ceník 02/2016

EcoTherm Plus WGB H 9 - 38 kW

Plynové kondenzační nástěnné kotle, vyšší výkony



DŮLEŽITÉ:

Při propojení tepelného zdroje na podlahové topení s plastovým potrubím, které nemá kyslíkovou bariéru dle DIN 4726, musí být výměník chráněn oddělením od takového topného okruhu.

ROZSAH DODÁVKY

- plynový kondenzační kotel s velkým rozsahem modulace, bez požadavku na minimální průtok otopné vody přes kotel
- modulační, plně předsměšovaný nerezový hořák s ventilátorem dle EN 677, nastavení na zemní plyn E
- uzavřený spotřebič (typ C) pro závislý i nezávislý provoz na vzduchu z prostoru umístění spotřebiče
- výměník kotle ze slitiny hliníku a křemíku s velkou teplosměnnou plochou
- integrovaný regulační systém s rozšířenými funkcemi (ISR Plus) pro ekvitermní kotlovou regulaci, regulaci topného okruhu a diagnostiku systému
- ovládací panel s jasnými textovými údaji, podsvícený velký LCD displej
- 4 týdenní časové programy pro 2 topné okruhy, ohřev TV a cirkulační čerpadlo
- čidlo venkovní teploty
- modulační oběhové čerpadlo (topení), hlídač nedostatku vody, teploměr, manometr, rychloodvzdušňovač a pojistný ventil
- plechové opláštění, bílé
- hořák s elektrickým zapalováním a ionizačním hlídáním plamene regulace s regulátorem kotlové teploty, tepelná pojistka, síťový (hlavní) vypínač
- regulace topného okruhu s funkcí „ekvitermní řízení“ s připojeným venkovním čidlem, volitelné napojení na prostorovou teplotu a dálkové ovládání (při připojení dálkového ovladače)

DODÁVKA

- kotel je zabalen kompletně v kartonáži

KONFIGURACE

EcoTherm Plus	WGB 38 H
modulační, plně předsměšovaný hořák	•
ekvitermní regulace s čidlem venkovní teploty	•
oběhové čerpadlo s řízenými otáčkami	•
digitální teploměr	•
analogový manometr	•
expanzní nádoba 12 l	-
pojistný ventil	•
přednostní ohřev TV integrovaným čerpadlem	+
přednostní ohřev TV s 3-cestným přepínacím ventilem	+

• zahrnuto v dodávce + možno použít/příslušenství - nelze použít

TECHNICKÁ DATA

EcoTherm Plus	WGB 38 H
č. CE prohlášení	CE - 0085BL0514
rozsah jmenovitého výkonu	kW 9 - 38
normovaný stupeň využití	% 109
normovaný emisní faktor, NO _x	mg/kWh < 20
normovaný emisní faktor, CO	mg/kWh < 10
hmotnost	kg 53
přísávání/odkouření	mm 80/125
šířka	mm 480
výška	mm 852
hloubka	mm 407
Zkratka 1	BRO7630009
Zkratka 2	BROWGB38H
Cena Kč bez DPH	74 800,-

REGULAČNÍ PŘÍSLUŠENSTVÍ

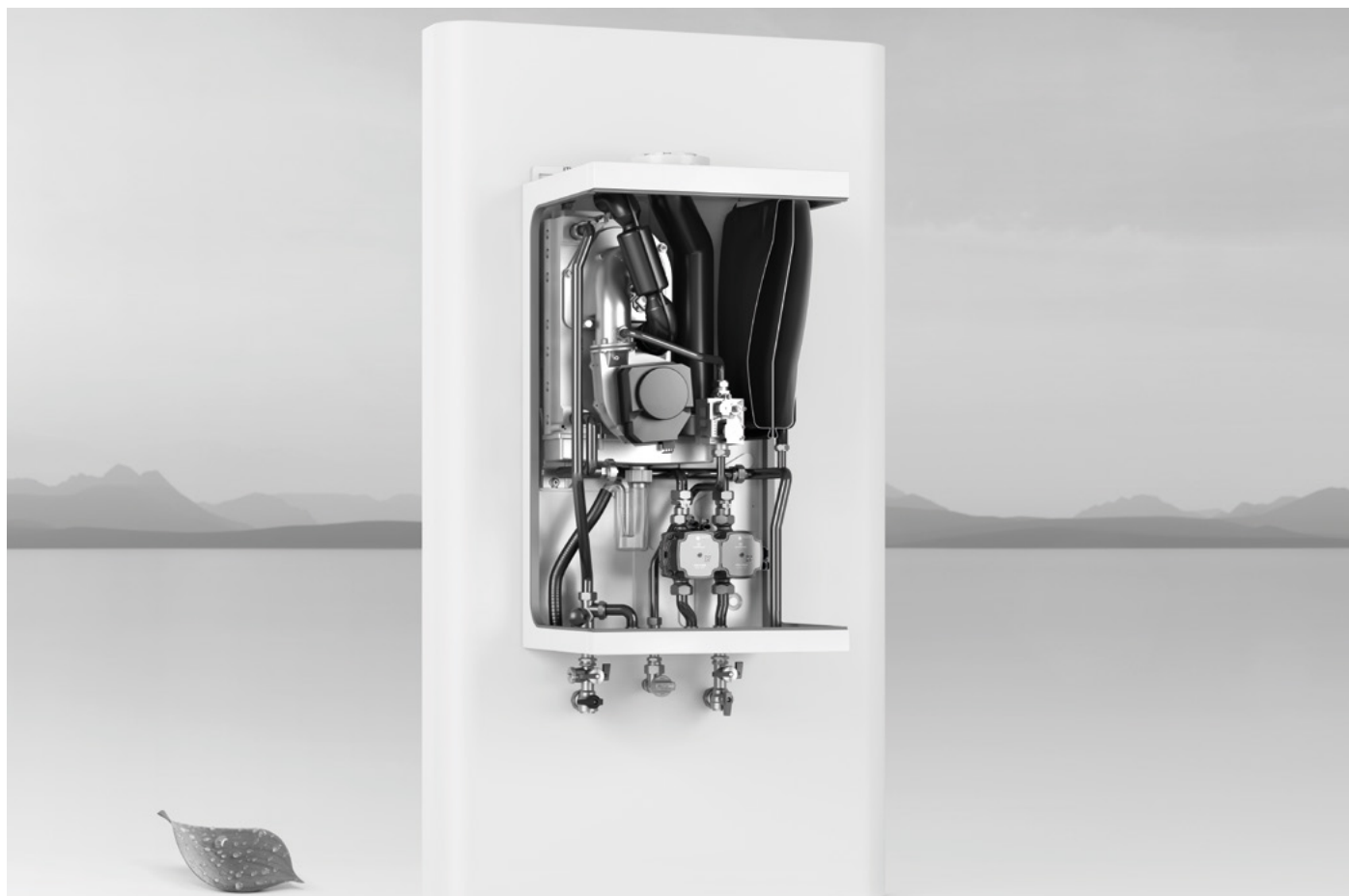
Zkratka	Název zboží	Cena Kč bez DPH
BROQAA55.110/101 ROZPIS	Regulace RGB QAA55.110/101 včetně připojovacího konektoru	1 806,-
BROQAA75.611/501 ROZPIS	Regulace RGT QAA75.611/501 včetně připojovacího konektoru	3 999,-
SIEAVS71.393/101	Přijímač rádiový pro bezdrátovou prostorovou regulaci	2 481,-
SIEQAA58.110/101	Regulace bezdrátová RGB QAA58.110/101	3 157,-
SIEQAA78.610/501	Regulace bezdrátová RGT QAA78.610/501	5 083,-
BROAVS75.390/109R	Rozšiřovací modul pro 2. směřovaný okruh	3 580,-
BRO7630563	HTS D releový modul	3 991,-
SIEOCI345.06/101	Komunikační modul k hořákové automatice LMS	2 250,-

HYDRAULICKÉ PŘÍSLUŠENSTVÍ

Zkratka	Název zboží	Cena Kč bez DPH
BRO834216	Set LS-U2 E pro nabíjení zásobníku TUV, WGB 38 kW	5 965,-
BROND987691	Trubka PER pro externí montáž kotlového čerpadla	252,-
BRO985833	Sada připojovacího potrubí MAR2.28/38 pro WGB 38 kW, připojení 2. topného okruhu	1 034,-
SIETG/XBZ3/4 l/sbc28.2 20	Ventil 3 cestný kulový TG/XBZ3/4" + elektrický pohon l/SBC28.2 20'	3 172,-

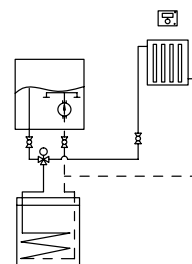
OSTATNÍ PŘÍSLUŠENSTVÍ

Zkratka	Název zboží	Cena Kč bez DPH
BRO693844	Přestavbová sada na kapalný plyn pro WGB, BGB 28/38 kW	3 074,-
BRO694186	Kaskádová zpětná klapka, WGB, BGB 15-38	836,-



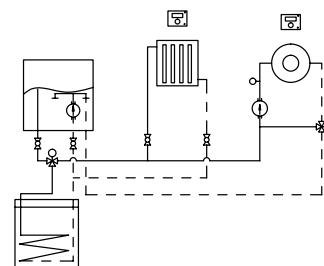
VARIANTA 1: (DN/2016/201047)

Zkratka	Název zboží	Cena
BRO802055	Kotel plynový nástěnný kond. WGB 38E, reg. LMS, 9-38 kW	74 800,-
SIETG/XBZ3/4 I/SBC28.2 20	Ventil 3-cestný kulový TG/XBZ3/4" + elektr. pohon I/SBC28.2 20	3 172,-
DRAOKH 125 NTR/HV	Ohřívač vody OKH 125I NTR/HV nepřímotopný stacionární 0,6MPa, horní vývod	11 716,-
BROQAA55.110/101 ROZPIS	Regulace RGB QAA55.110/101 vč.připojovacího konektoru	1 806,-
SIEQAZ36.526/109	Kabelové čidlo teploty NTC 10 k, kabel 6 m	382,-



VARIANTA 2: (DN/2016/201048)

Zkratka	Název zboží	Cena
BRO802055	Kotel plynový nástěnný kond. WGB 38E, reg. LMS, 9-38 kW	74 800,-
SIETG/XBZ3/4 I/SBC28.2 20	Ventil 3-cestný kulový TG/XBZ3/4" + elektr. pohon I/SBC28.2 20	3 172,-
DRAOKH 125 NTR/HV	Ohřívač vody OKH 125I NTR/HV nepřímotopný stacionární 0,6MPa, horní vývod	11 716,-
BROAVS75.390/109R	Rozšiřovací modul pro 2.směšovaný okruh	3 580,-
BROQAA55.110/101 ROZPIS	Regulace RGB QAA55.110/101 vč.připojovacího konektoru	1 806,-
SIEQAZ36.526/109	Kabelové čidlo teploty NTC 10 k, kabel 6 m	382,-
BRO985833	Sada připojovacího potrubí MAR2.28/38	1 034,-



VARIANTA 3: (DN/2016/201049)

Zkratka	Název zboží	Cena
BRO802055	Kotel plynový nástěnný kond. WGB 38E, reg. LMS, 9-38 kW	74 800,-
SIETG/XBZ3/4 I/SBC28.2 20	Ventil 3-cestný kulový TG/XBZ3/4" + elektr. pohon I/SBC28.2 20	3 172,-
DRAOKH 125 NTR/HV	Ohřívač vody OKH 125I NTR/HV nepřímotopný stacionární 0,6MPa, horní vývod	11 716,-
BROAVS75.390/109R	Rozšiřovací modul pro 2.směšovaný okruh (cena za 2 ks)	7 160,-
BROQAA55.110/101 ROZPIS	Regulace RGB QAA55.110/101 vč.připojovacího konektoru (cena za 3 ks)	5 418,-
SIEQAZ36.526/109	Kabelové čidlo teploty NTC 10 k, kabel 6 m	382,-
BRO985833	Sada připojovacího potrubí MAR2.28/38	1 034,-

